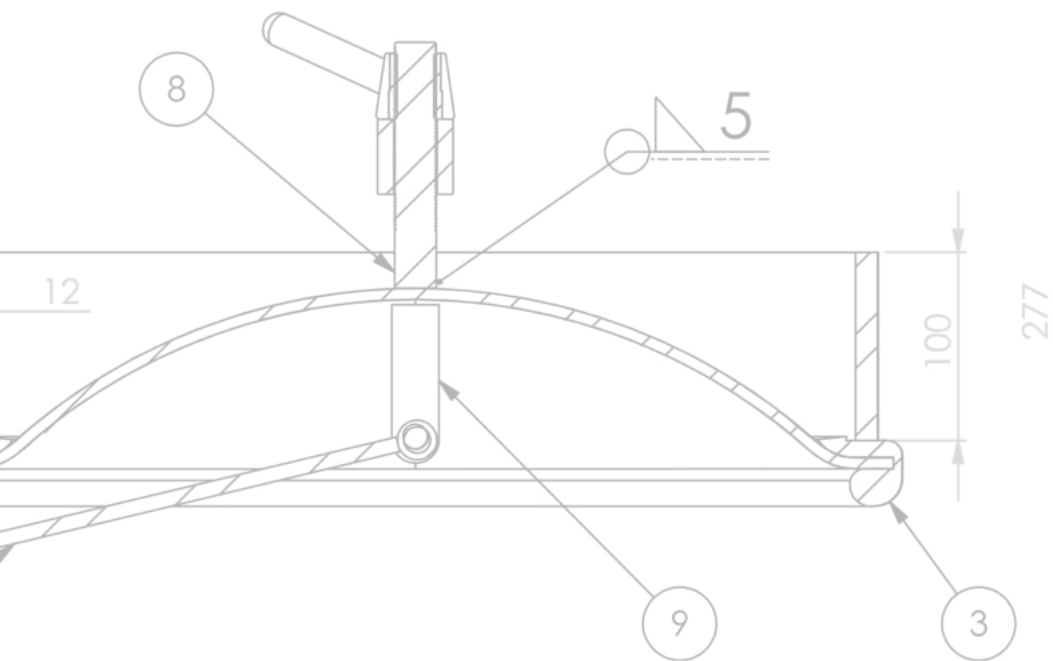
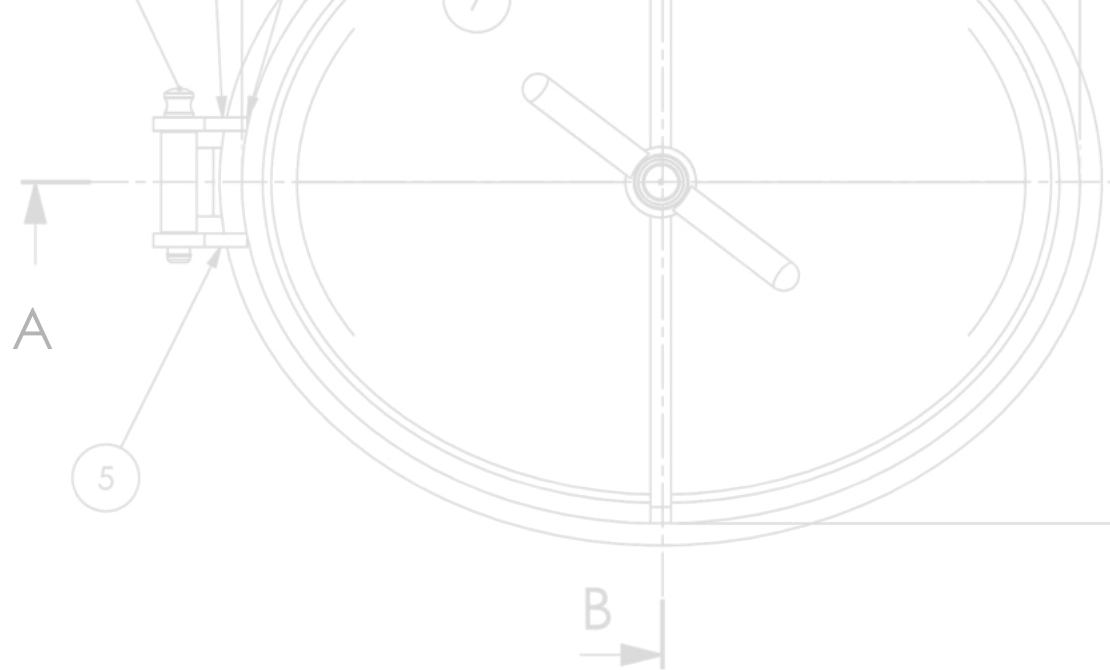


arten



- | | | |
|---------------------------------------|---|---|
| <i>Portelle e chiusini</i> |  |  |
| <i>Manwaydoors and manhole covers</i> |  |  |
| <i>Portes et trappes</i> |  |  |
| <i>Puertas y tapas</i> |  |  |
| <i>Manlochtüren und Klapptüren</i> |  |  |
| <i>люкам и крышкам</i> |  |  |
| <i>人孔门和人孔盖</i> |  |  |



INOX

 STAINLESS STEEL

 INOX

 ACERO INOXIDABLE

 EDELSTAHL

 НЕРЖАВЕЮЩЕЙ СТАЛИ

 不锈钢

PORTELLE OVALI

OVAL manwaydoors | Portes OVALES | Puertas OVALES
 OVALE Mannlochtüren | ОБАЛЬНЫЕ люки | 椭圆形人孔门

IN01

PORTELLE RETTANGOLARI

RECTANGULAR manwaydoors | Portes RECTANGULAIRES | Puertas RECTANGULARES
 RECHTECKIGE Mannlochtüren | ПРЯМОУГОЛЬНЫЕ люки | 长方形人孔门

IN02

PORTELLE CIRCOLARI

ROUND manwaydoors | Portes RONDES | Puertas CIRCULARES
 RUNDE Mannlochtüren | КРУГЛЫЕ люки | 圆形人孔门

IN03

CHIUSINI CIRCOLARI

ROUND manhole covers | Trappes RONDES | Tapas CIRCULARES
 RUNDE Klapptüren | КРУГЛЫЕ крышки люка | 圆形人孔盖

IN04

CHIUSINI RETTANGOLARI

RECTANGULAR manhole covers | Trappes RECTANGULAIRES | Tapas RECTANGULARES
 RECHTECKIGE Klapptüren | ПРЯМОУГОЛЬНЫЕ крышки люка | 长方形人孔门

IN05

 **CEMENTO** CONCRETE BÉTON CONCRETO BETON БЕТОН 混凝土**PORTELLE RETTANGOLARI**RECTANGULAR manwaydoors | Portes RECTANGULAIRES | Puertas RECTANGULARES
RECHTECKIGE Mannlochtüren | ПРЯМОУГОЛЬНЫЕ люки | 长方形人孔门

C01

PORTELLE CIRCOLARIROUND manwaydoors | Portes RONDES | Puertas CIRCULARES
RUNDE Mannlochtüren | КРУГЛЫЕ люки | 圆形人孔门

C02

CHIUSINI CIRCOLARIROUND manhole covers | Trappes RONDES | Tapas CIRCULARES
RUNDE Klapptüren | КРУГЛЫЕ крышки люка | 圆形人孔盖

C03



LEGNO



WOOD



BOIS



MADERA



HOLZ



ДЕРЕВО



木制

PORTELLE OVALI

OVAL manwaydoors | Portes OVALES | Puertas OVALES
OVALE Mannlochtüren | ОБАЛЬНЫЕ люки | 椭圆形人孔门

w01

PORTELLE RETTANGOLARI

RECTANGULAR manwaydoors | Portes RECTANGULAIRES | Puertas RECTANGULARES
RECHTECKIGE Mannlochtüren | ПРЯМОУГОЛЬНЫЕ люки | 长方形人孔门

w02

PORTELLE CIRCOLARI

ROUND manwaydoors | Portes RONDES | Puertas CIRCULARES
RUNDE Mannlochtüren | КРУГЛЫЕ люки | 圆形人孔门

w03

CHIUSINI CIRCOLARI

ROUND manhole covers | Trappes RONDES | Tapas CIRCULARES
RUNDE Klapptüren | КРУГЛЫЕ крышки люка | 圆形人孔盖

w04

 **VETRORESINA** FIBERGLASS FIBRE DE VERRE FIBRA DE VIDRIO GLASFASER СТЕКЛОВОЛОКНО 玻璃纤维**PORTELLE OVALI** VT01OVAL manwaydoors | Portes OVALES | Puertas OVALES
OVALE Mannlochtüren | ОБАЛЬНЫЕ люки | 椭圆形人孔门**PORTELLE RETTANGOLARI** VT02RECTANGULAR manwaydoors | Portes RECTANGULAIRES | Puertas RECTANGULARES
RECHTECKIGE Mannlochtüren | ПРЯМОУГОЛЬНЫЕ люки | 长方形人孔门**PORTELLE CIRCOLARI** VT03ROUND manwaydoors | Portes RONDES | Puertas CIRCULARES
RUNDE Mannlochtüren | КРУГЛЫЕ люки | 圆形人孔门**CHIUSINI CIRCOLARI** VT04ROUND manhole covers | Trappes RONDES | Tapas CIRCULARES
RUNDE Klapptüren | КРУГЛЫЕ крышки люка | 圆形人孔盖**CHIUSINI RETTANGOLARI** VT05RECTANGULAR manhole covers | Trappes RECTANGULAIRES | Tapas RECTANGULARES
RECHTECKIGE Klapptüren | ПРЯМОУГОЛЬНЫЕ крышки люка | 长方形人孔门

VOLANTINI

Handwheels | Volants | Volantes
Handräder | Зажимные ручки | 传单

z01

VALVOLE DI SFIATO

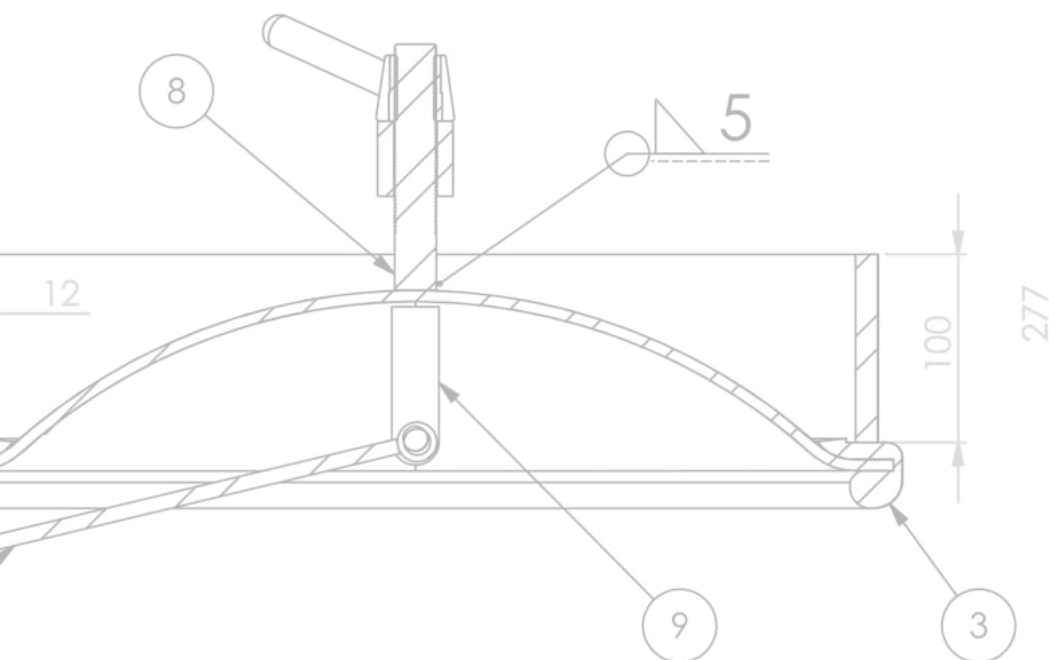
Relief valves | Évents | Válvula de desaireación
Entlüftungsventil | Дыхательные клапаны | 排气阀


z02

NOTE LEGALI

Legal notice | Notes juridiques | Menciones legales
Rechtlicher Hinweis | Выходные данные | 法律说明

z03



 **ARTEN**, situata in provincia di Brescia, nella zona del Lago di Garda occidentale, è un'azienda all'avanguardia nella lavorazione dell'acciaio inox, specializzata nella produzione di portelle e chiusini in **AISI 304 / 316L** da installare su manufatti in INOX, CEMENTO, VETRORESINA, LEGNO destinati ai settori:

- Alimentare
- Chimico/Farmaceutico
- Ecologico
- Enologico
- Impiantistico
- Industriale
- Liquidi alimentari: olio, birra, latte, succhi di frutta


I prodotti che realizziamo in diverse forme e dimensioni sono il frutto dell'esperienza maturata nei 50 anni di attività, che ci ha permesso di posizionarci tra i più prestigiosi produttori di portelle e chiusini.

I prodotti sviluppati interamente in ITALIA, vengono distribuiti in tutto il mondo e sono largamente apprezzati dai nostri clienti nei 5 continenti.

Un team operativo formato da personale tecnico qualificato, investimenti nell'innovazione e nella ricerca, una rigorosa assistenza pre e post vendita ci orientano verso il nostro unico obiettivo:

LA SODDISFAZIONE DEL CLIENTE!



 **ARTEN**, located in the province of Brescia, in the West Garda Lake area, is an avant-garde steelworks company, specialized in the production of manwaydoors and manhole covers in **AISI 304 / 316L** that can be installed on STAINLESS STEEL, CONCRETE, FIBERGLASS, WOOD articles in the following sectors:

- Food
- Chemical/Pharmaceutical
- Ecology
- Enology
- Plant engineering
- Industrial
- Liquid foods: oil, beer, milk, fruit juices

Our products come in a variety of shapes and sizes and are the result of a 50 year experience in the field, allowing us to sit among the most prestigious manufacturers of manwaydoors and manhole covers.

All products are exclusively MADE IN ITALY; and are distributed throughout the world, having gained the full approval of our customers on the 5 continents.

An operative team formed by qualified technical personnel, constant investments in R&D, and rigorous pre and after sales service guide us towards our single goal:

TO FULLY SATISFY ALL OF OUR CLIENTS!

ARTEN, située dans la province de Brescia, dans la zone ouest du lac de Garde, est une entreprise à l'avantgarde en matière d'usinage de l'inox spécialisée dans la production de Portes et Trappes en acier inoxydable **AISI 304L / 316L** qui s'adaptent à tous les types de structures en INOX, BÉTON, FIBRE DE VERRE, BOIS pour les secteurs suivants:

- Alimentaire
- Chimique/Pharmaceutique
- Ecologique
- Enologique
- Installations
- Industriel
- Liquides Alimentaires: Huile, Bière, Lait, Jus de Fruit

Nos produits, de dimensions et de formes variées, sont le fruit de l'expérience acquise au cours des 50 années d'activité de l'entreprise, expérience qui nous a permis de nous positionner parmi les producteurs les plus prestigieux de Portes et Trappes.

La production est exclusivement réalisée en ITALIE, et les produits distribués dans le monde entier sont appréciés de nos clients sur les cinq continents.

Un personnel opérationnel composé de techniciens qualifiés, des investissements permanents dans la Recherche et le Développement, des services avant et après-vente rigoureux nous conduisent vers notre seul objectif :

LA SATISFACTION DU CLIENT !



ARTEN, situada en la provincia de Brescia (Italia), en la zona del lago de Garda Occidental, es una empresa puntera en los procesos de mecanizado de acero inoxidable, que se especializa en la producción de Puertas y Tapas fabricadas en **AISI 304 / 316L** aptas para ser instaladas sobre manufacturas de ACERO INOXIDABLE, CONCRETO, FIBRA DE VIDRIO, MADERA, destinadas a los siguientes sectores:


- Alimenticio
- Químico/Farmacéutico
- Ecológico
- Enológico
- Instalaciones
- Industrial
- Líquidos Alimenticios: Aceite, Cerveza, Leche, Zumos de Fruta

Nuestros productos, de formas y dimensiones variadas, son el fruto de la experiencia madurada durante 50 años de actividad, gracias a la cual hemos logrado posicionarnos entre los más prestigiosos productores de puertas y tapas.

Los productos, elaborados íntegramente en ITALIA, se distribuyen en todo el mundo y son ampliamente apreciados por todos nuestros clientes en los cinco continentes.

El grupo operativo compuesto por personal técnico cualificado, las constantes inversiones en innovación e investigación y la esmerada asistencia pre y post venta nos conducen hacia nuestro único objetivo:

¡LA SATISFACCIÓN DEL CLIENTE!

 **ARTEN** ist ein modernster Edelstahlverarbeitungs - Betrieb in der Provinz Brescia am westlichen Gardasee und auf die Herstellung von Mannlochtüren und Klapptüren aus den Werkstoffen **AISI 304 / 316L** für Erzeugnisse aus EDELSTAHL, BETON, GLASFASER und HOLZ für die folgenden Anwendungsbereiche spezialisiert:

- Lebensmittelindustrie
- Chemische und pharmazeutische Industrie
- Ökologie
- Weinindustrie
- Anlagenbau
- Industriesektor Lebensmittel-Flüssigkeiten: Öl, Bier, Milch, Fruchtsäfte


Unsere Produkte in den verschiedensten Formen und Größen resultieren aus unserer 50jährigen Erfahrung, die es uns ermöglicht hat, uns unter den wichtigsten Herstellern von Mannlochtüren und Klapptüren zu positionieren.

Unsere zur Gänze in ITALIEN entwickelten Produkte werden weltweit ausgeliefert und von unseren Kunden rund um den Globus überaus geschätzt.

Unser Team aus technisch qualifiziertem Personal, unsere Investitionen in Innovation und Forschung sowie ein perfekter Kundendienst vor und nach dem Verkauf sind auf unser alleiniges Ziel gerichtet:

DIE ZUFRIEDENHEIT DES KUNDEN!



 Компания **ARTEN**, расположенная в провинции Брешии, в зоне западного побережья озера Гарда, занимает лидирующее положение в сфере обработки нержавеющей стали, специализируется в производстве дверец и люков из **AISI 304 / 316L**, устанавливаемых на продукции из НЕРЖАВЕЮЩЕЙ СТАЛИ, БЕТОН, СТЕКЛОВОЛОКНО, ДЕРЕВО, предназначенной для следующих отраслей:

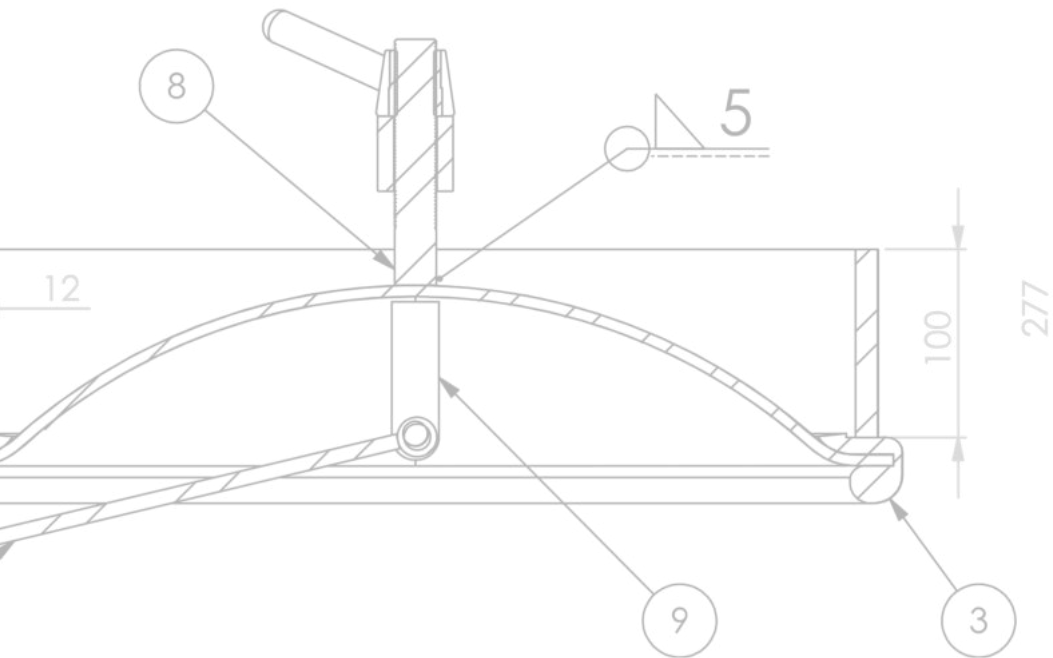
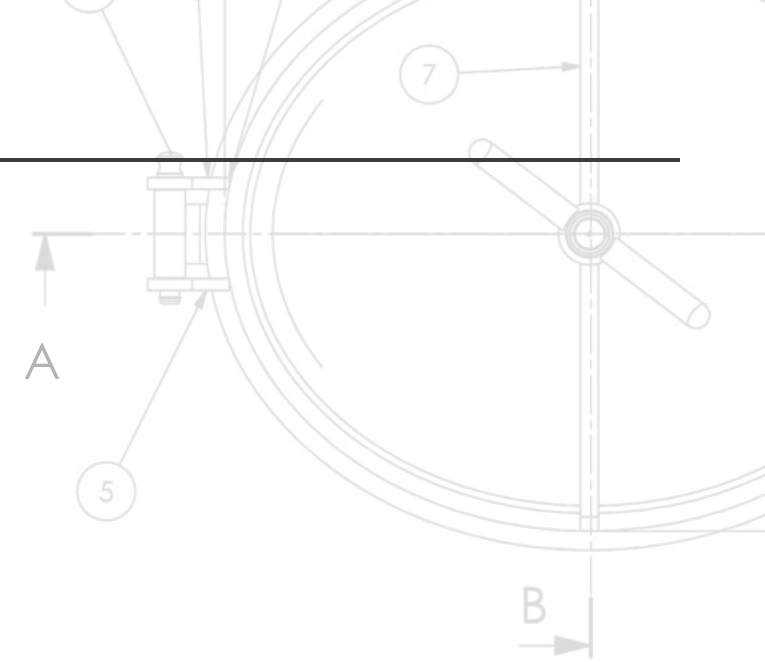
- Пищевая
- Химическая/Фармацевтическая
- Экологическая
- Винодельческая
- Проектирование и строительство промышленных установок
- Промышленная
- Пищевые жидкости: масло, пиво, молоко, фруктовые соки















Продукция, реализуемая нами в различных формах и размерах, является плодом опыта, накопленного за 50 лет работы, что позволило нам позиционироваться наряду с самыми престижными производителями дверец и люков.

Вся продукция полностью реализуется в ИТАЛИИ, поставляется в страны всего мира и широко оценивается нашими заказчиками 5 различных континентов.

Рабочий коллектив, сформированный из квалифицированного технического персонала, инвестиции в инновацию и исследования, надежная поддержка до и после прода жи являются для нас ориентирами для достижения нашей единственной цели:

УДОВЛЕТВОРЕНИЕ ЗАКАЗЧИКА!



- INOX  
- STAINLESS STEEL  
- INOX  
- ACERO INOXIDABLE  
- EDELSTAHL  
- НЕРЖАВЕЮЩЕЙ СТАЛИ  
- 不锈钢  

ESEMPIO INSTALLAZIONE PORTELLA

 EXAMPLE MANWAY DOOR INSTALLATION

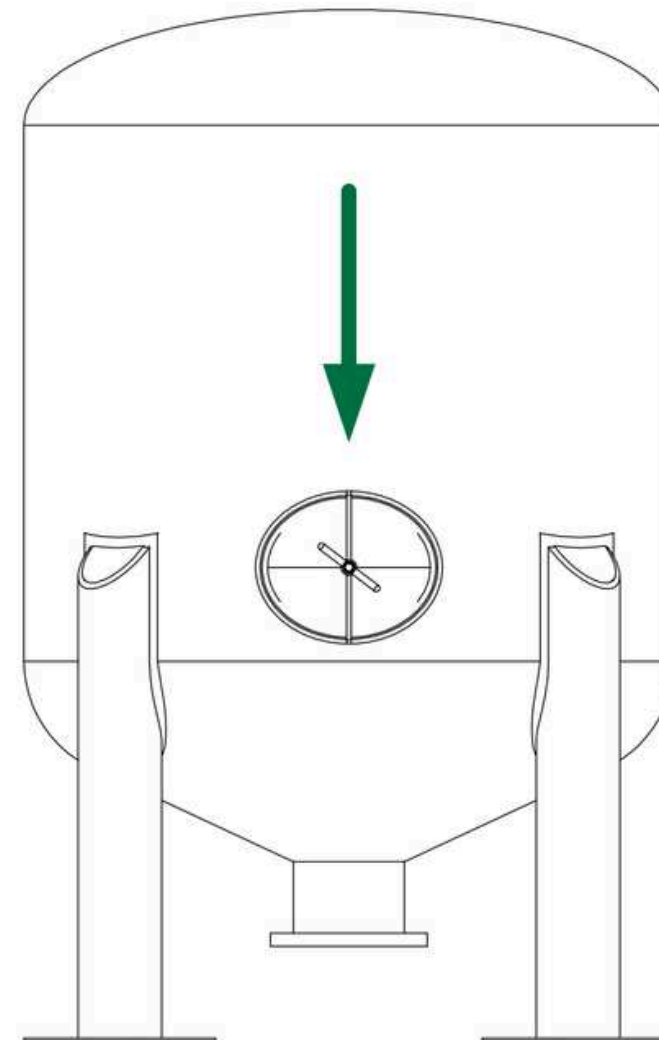
 EXEMPLE D'INSTALLATION D'UNE PORTE

 EJEMPLO DE INSTALACIÓN DE PUERTA

 INSTALLATIONSBEISPIEL EINES MANNLOCHTÜR

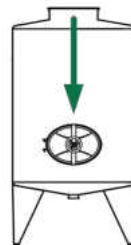
 ПРИМЕР КАК УСТАНОВИТЬ ЛЮКА

 人孔门安装

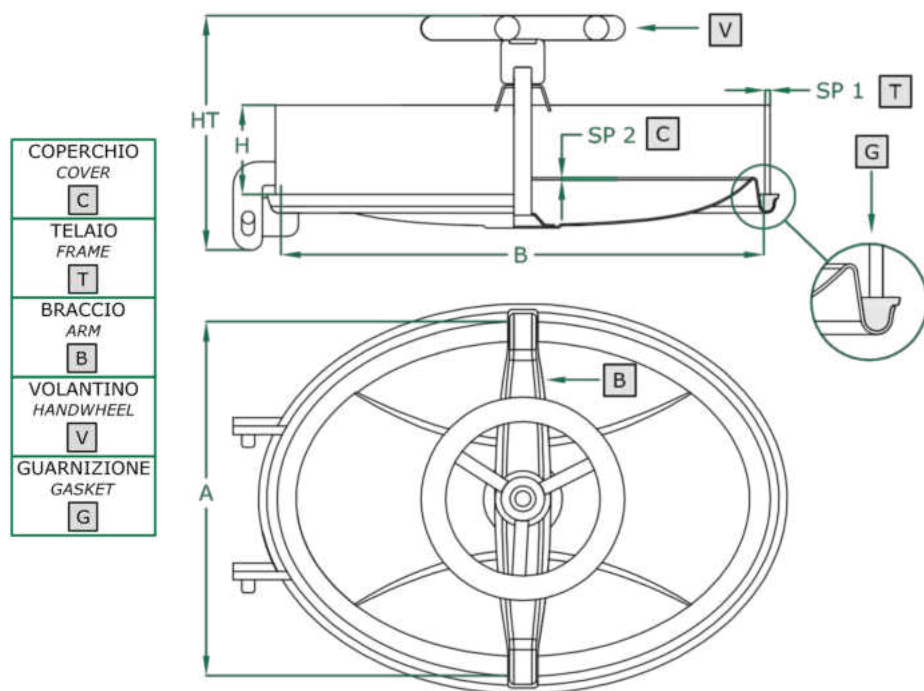


PORTELLA OVALE apertura interna

- OVAL Manwaydoor inwards opening
- Porte OVALE avec ouverture à l'intérieur
- Puerta OVAL de apertura interna
- OVALE Mannlochtür schwenkbar nach innen
- ОБАЛЬНАЯ КРЫШКА с внутренним открытием
- 内开椭圆形人孔门



304 ART
305 X 430 mm
 Rev 0

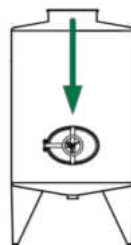


| | STANDARD | | OPTIONAL | | |
|-------------|--------------------|----------|---------------------|----------|-------|
| H X SP1 | 60 X 6 | 80 X 6 | 100 X 6 | 150 X 6 | ... |
| TELAIO | SAT | | MPL | | |
| GUARNIZIONE | EPDM | NEOPRENE | NBR | SILICONE | VITON |
| VOLANTINO | 125 004 V NYLON | | 125 034 S. STEEL | | |

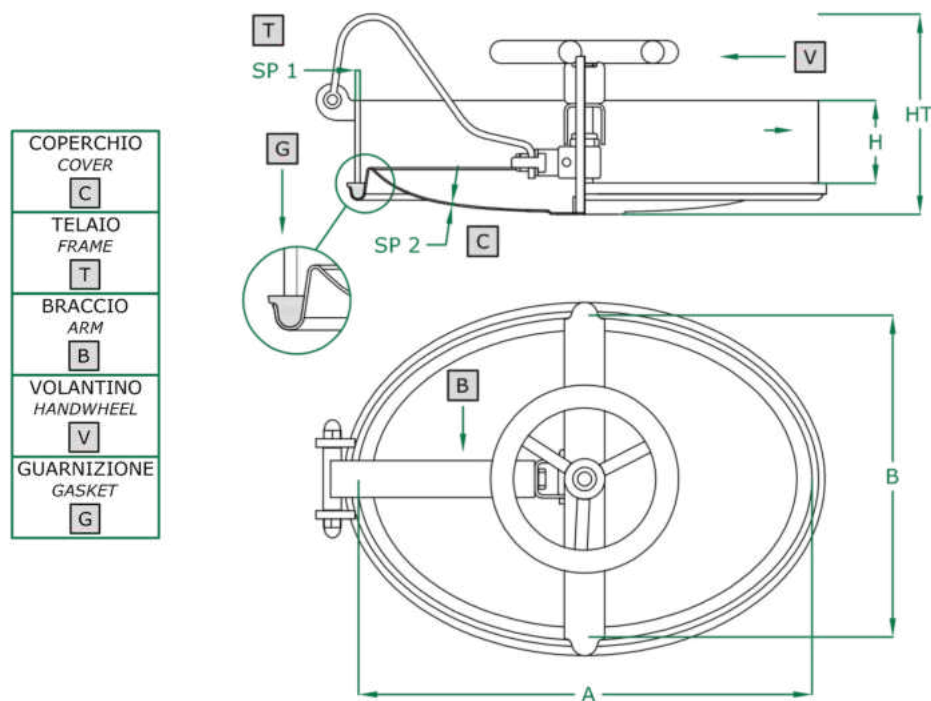
| ART | A | B | SP2 | HT (STANDARD) | BAR MAX: (STANDARD) | COVER TYPE: | GASKET CODE: | KG (STANDARD) |
|------|-----|-----|-----|------------------|------------------------|----------------|-----------------|------------------|
| 304 | 305 | 430 | 1,5 | 165 | 1,5 | CN | 120 618 | 7,0 |
| 304R | 305 | 430 | 2,0 | 165 | 2,0 | CN | 120 618 | 7,9 |

PORTELLA OVALE apertura interna

- OVAL Manwaydoor inwards opening
- Porte OVALE avec ouverture à l'intérieur
- Puerta OVAL de apertura interna
- OVALE Mannlochtür schwenkbar nach innen
- ОБАЛЬНАЯ КРЫШКА с внутренним открытием
- 内开椭圆形人孔门



306 ART
305 X 430 mm
 Rev 0

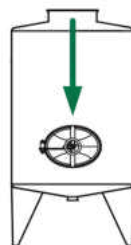


| | STANDARD | OPTIONAL | | | |
|-------------|--------------------|---------------------|-----|----------|-------|
| H X SP1 | 60 X 6 | 80 X 6 | | 100 X 6 | |
| TELAIO | SAT | MPL | | | |
| GUARNIZIONE | EPDM | NEOPRENE | NBR | SILICONE | VITON |
| VOLANTINO | 125 004 V NYLON | 125 034 S. STEEL | | | |

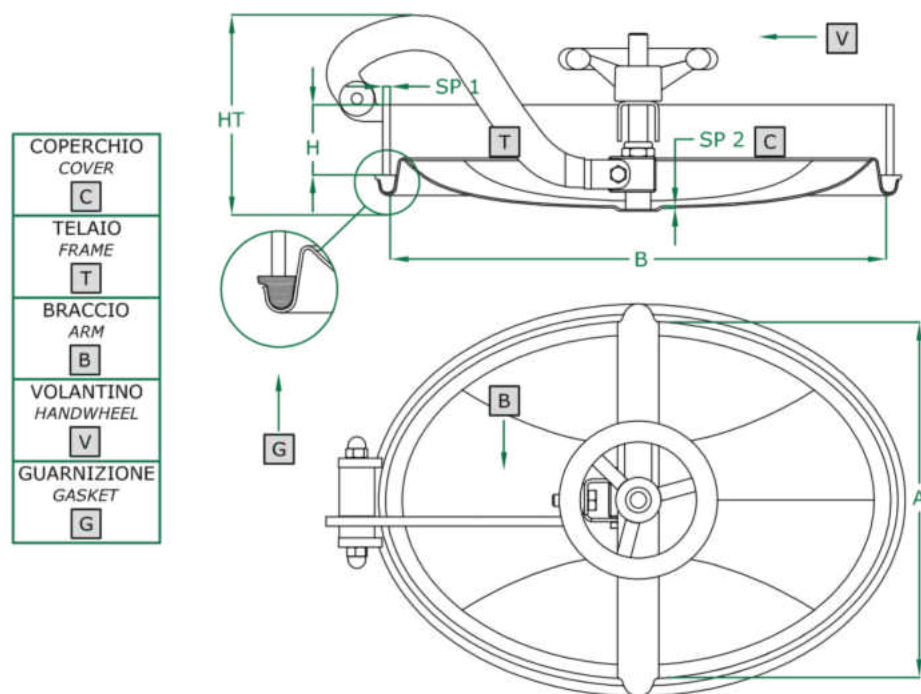
| ART | A | B | SP2 | HT (STANDARD) | BAR MAX: (STANDARD) | COVER TYPE: | GASKET CODE: | KG (STANDARD) |
|-------------|-----|-----|-----|------------------|------------------------|----------------|-----------------|------------------|
| 306 | 305 | 430 | 1,5 | 165 | 1,5 | CN | 120 618 | 7,1 |
| 306R | 305 | 430 | 2,0 | 165 | 2,0 | CN | 120 618 | 8,0 |

PORTELLA OVALE apertura interna

- OVAL Manwaydoor inwards opening
- Porte OVALE avec ouverture à l'intérieur
- Puerta OVAL de apertura interna
- OVALE Mannlochtür schwenkbar nach innen
- ОБАЛЬНАЯ КРЫШКА с внутренним открытием
- 内开椭圆形人孔门



307 ART
305 X 430 mm
 Rev 0

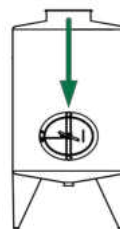


| | STANDARD | OPTIONAL | | | |
|-------------|--------------------|---------------------|-----|----------|-------|
| H X SP1 | 60 X 6 | 80 X 6 | | 100 X 6 | |
| TELAIO | SAT | MPL | | | |
| GUARNIZIONE | EPDM | NEOPRENE | NBR | SILICONE | VITON |
| VOLANTINO | 125 004 V NYLON | 125 034 S. STEEL | | | |

| ART | A | B | SP2 | HT (STANDARD) | BAR MAX: (STANDARD) | COVER TYPE: | GASKET CODE: | KG (STANDARD) |
|------|-----|-----|-----|------------------|------------------------|----------------|-----------------|------------------|
| 307 | 305 | 430 | 1,5 | 165 | 1,5 | CN | 120 618 | 7,0 |
| 307R | 305 | 430 | 2,0 | 165 | 2,0 | CN | 120 618 | 7,9 |

PORTELLA OVALE apertura interna

- OVAL Manwaydoor inwards opening
- Porte OVALE avec ouverture à l'intérieur
- Puerta OVAL de apertura interna
- OVALE Mannlochtür schwenkbar nach innen
- ОБАЛЬНАЯ КРЫШКА с внутренним открытием
- 内开椭圆形人孔门



3D/CAD
Drawing

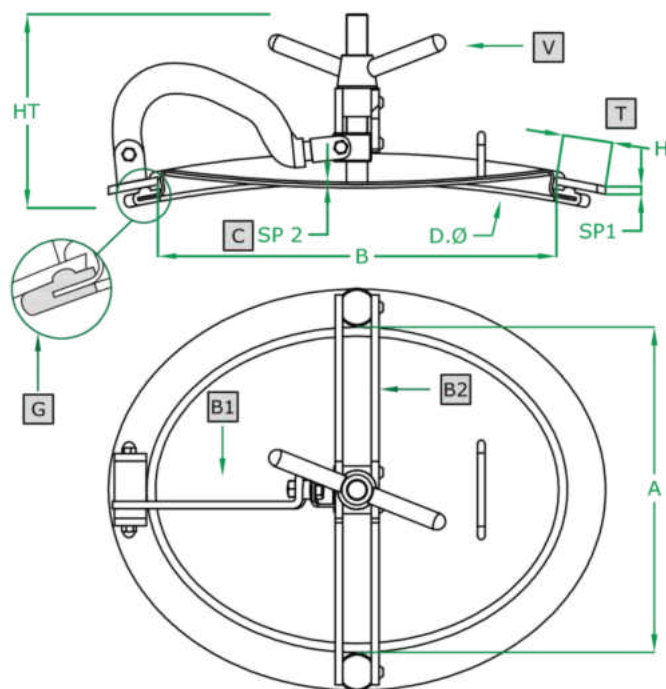
308 ART

345 X 445 mm

Rev 1

D. = Rag. minima Ø 900

| | |
|------------------------|----|
| COPERCHIO COVER | C |
| TELAIO FRAME | T |
| BRACCIO1 ARM 1 | B1 |
| BRACCIO2 ARM 2 | B2 |
| VOLANTINO HANDWHEEL | V |
| GUARNIZIONE GASKET | G |

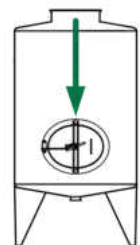


| | STANDARD | OPTIONAL | | | |
|-------------|----------------------------|-----------|-----|----------|-------|
| H X SP1 | 40 X 8 | Ø ≥ D.900 | | | |
| TELAIO | SAT | MPL | | | |
| GUARNIZIONE | EPDM | NEOPRENE | NBR | SILICONE | VITON |
| VOLANTINO | 125 037 S. STEEL M22 | | | | |

| ART | A | B | SP2 | HT (STANDARD) | BAR MAX: (STANDARD) | COVER TYPE: | GASKET CODE: | KG (STANDARD) |
|------|-----|-----|-----|------------------|------------------------|----------------|-----------------|------------------|
| 308 | 345 | 445 | 3,0 | 175 | 3,0 | CL | 120 750 | 12,0 |
| 308R | 345 | 445 | 4,0 | 175 | 3,5 | CL | 120 750 | 13,0 |

PORTELLA OVALE apertura interna

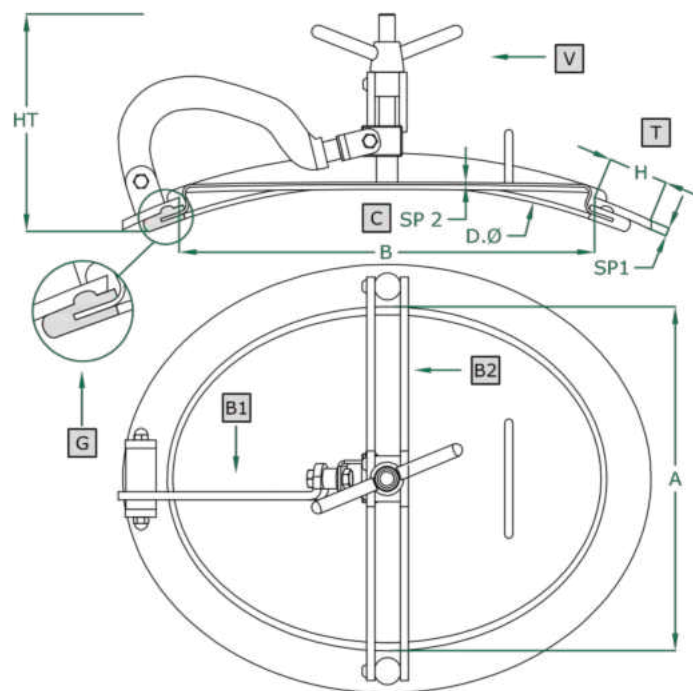
- OVAL Manwaydoor inwards opening
- Porte OVALE avec ouverture à l'intérieur
- Puerta OVAL de apertura interna
- OVALE Mannlochtür schwenkbar nach innen
- ОБАЛЬНАЯ КРЫШКА с внутренним открытием
- 内开椭圆形人孔门



309 ART
345 X 445 mm
Rev 1

D. = Rag. minima Ø 900

| | |
|------------------------|----|
| COPERCHIO COVER | C |
| TELAIO FRAME | T |
| BRACCIO1 ARM 1 | B1 |
| BRACCIO2 ARM 2 | B2 |
| VOLANTINO HANDWHEEL | V |
| GUARNIZIONE GASKET | G |

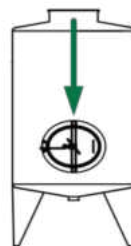


| | STANDARD | OPTIONAL | | | |
|-------------|----------------------------|--------------------|-----|----------|-------|
| H X SP1 | 40 X 8 | Ø ≥ D.900 | | | |
| TELAIO | SAT | MPL | | | |
| GUARNIZIONE | EPDM | NEOPRENE | NBR | SILICONE | VITON |
| VOLANTINO | 125 034 S. STEEL M16 | 125 004 V NYLON | | | |

| ART | A | B | SP2 | HT (STANDARD) | BAR MAX: (STANDARD) | COVER TYPE: | GASKET CODE: | KG (STANDARD) |
|-----|-----|-----|-----|------------------|------------------------|----------------|-----------------|------------------|
| 309 | 345 | 445 | 2,5 | 170 | 3,0 | CL | 120 750 | 11,0 |

PORTELLA OVALE apertura interna

- OVAL Manwaydoor inwards opening
- Porte OVALE avec ouverture à l'intérieur
- Puerta OVAL de apertura interna
- OVALE Mannlochtür schwenkbar nach innen
- ОБАЛЬНАЯ КРЫШКА с внутренним открытием
- 内开椭圆形人孔门



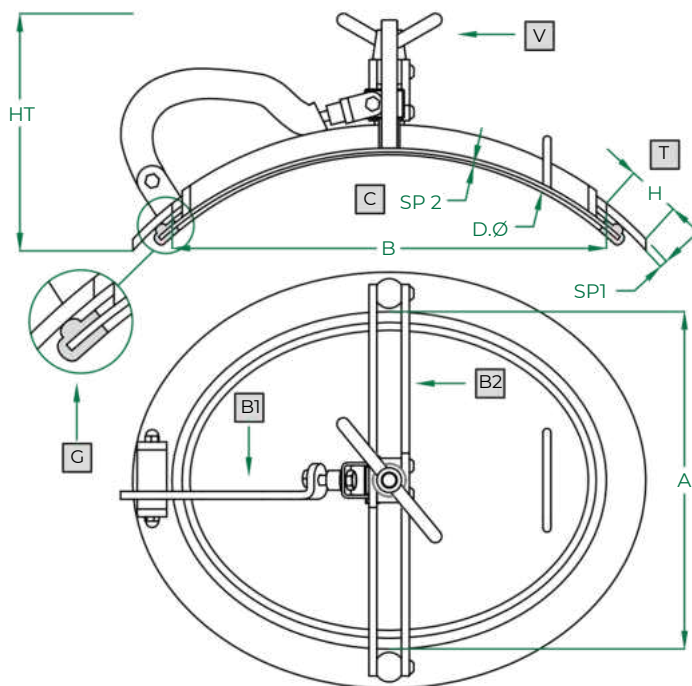
309IG ART

345 X 445 mm

Rev 0

D. = Rag. minima Ø 700

| | |
|------------------------|----|
| COPERCHIO COVER | C |
| TELAIO FRAME | T |
| BRACCIO1 ARM 1 | B1 |
| BRACCIO2 ARM 2 | B2 |
| VOLANTINO HANDWHEEL | V |
| GUARNIZIONE GASKET | G |

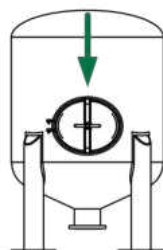


| | STANDARD | | OPTIONAL | | |
|-------------|----------------------------|--------------------|-----------|----------|-------|
| H X SP1 | 40 X 8 | | Ø ≥ D.700 | | |
| TELAIO | SAT | | MPL | | |
| GUARNIZIONE | EPDM | NEOPRENE | NBR | SILICONE | VITON |
| VOLANTINO | 125 034 S. STEEL M16 | 125 004 V NYLON | | | |

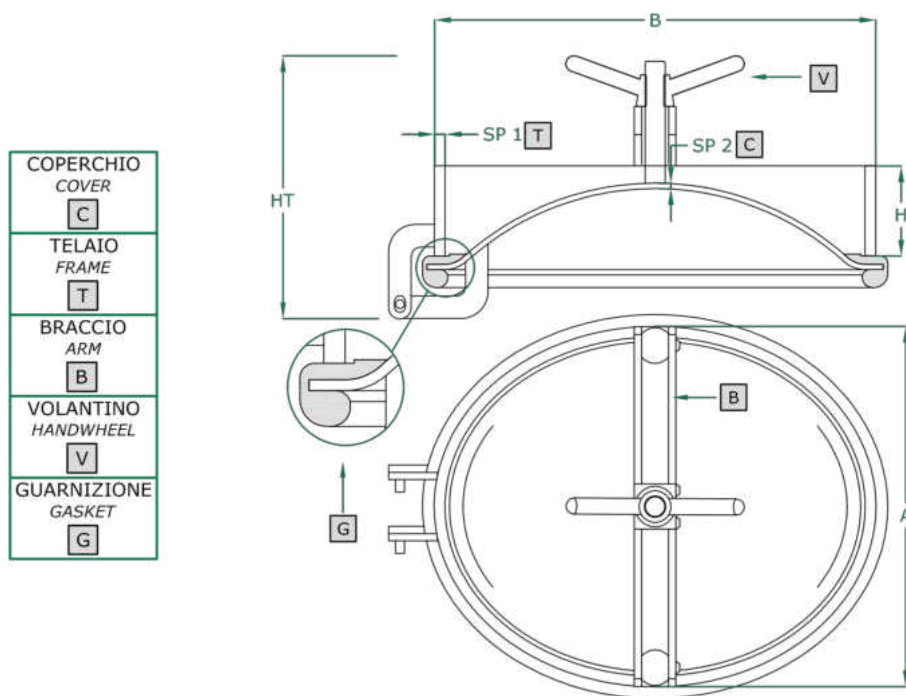
| ART | A | B | SP2 | HT (STANDARD) | BAR MAX: (STANDARD) | COVER TYPE: | GASKET CODE: | KG (STANDARD) |
|-------|-----|-----|-----|------------------|------------------------|----------------|-----------------|------------------|
| 309IG | 345 | 445 | 4,0 | 230 | 3,0 | CL | 120 750 | 14,5 |

PORTELLA OVALE apertura interna

- OVAL Manwaydoor inwards opening
- Porte OVALE avec ouverture à l'intérieur
- Puerta OVAL de apertura interna
- OVALE Mannlochtür schwenkbar nach innen
- ОВАЛЬНАЯ КРЫШКА с внутренним открытием
- 内开椭圆形人孔门



310 ART
400 X 490 mm
Rev 1

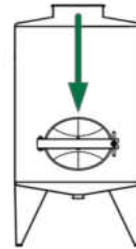


| | STANDARD | OPTIONAL | | |
|-------------|---------------------|----------|----------|----------|
| H X SP1 | 100 X 12 | 130 X 12 | 150 X 12 | 200 X 12 |
| TELAIO | SAT | MPL | | |
| GUARNIZIONE | EPDM | NBR | SILICONE | VITON |
| VOLANTINO | 125 037 S. STEEL | | | |

| ART | A | B | SP2 | HT (STANDARD) | BAR MAX: (STANDARD) | COVER TYPE: | GASKET CODE: | KG (STANDARD) |
|-----|-----|-----|-----|---------------|---------------------|-------------|--------------|---------------|
| 310 | 400 | 490 | 6,0 | 300 | 10,0 | CL | 120 631 | 26,0 |

PORTELLA OVALE apertura esterna

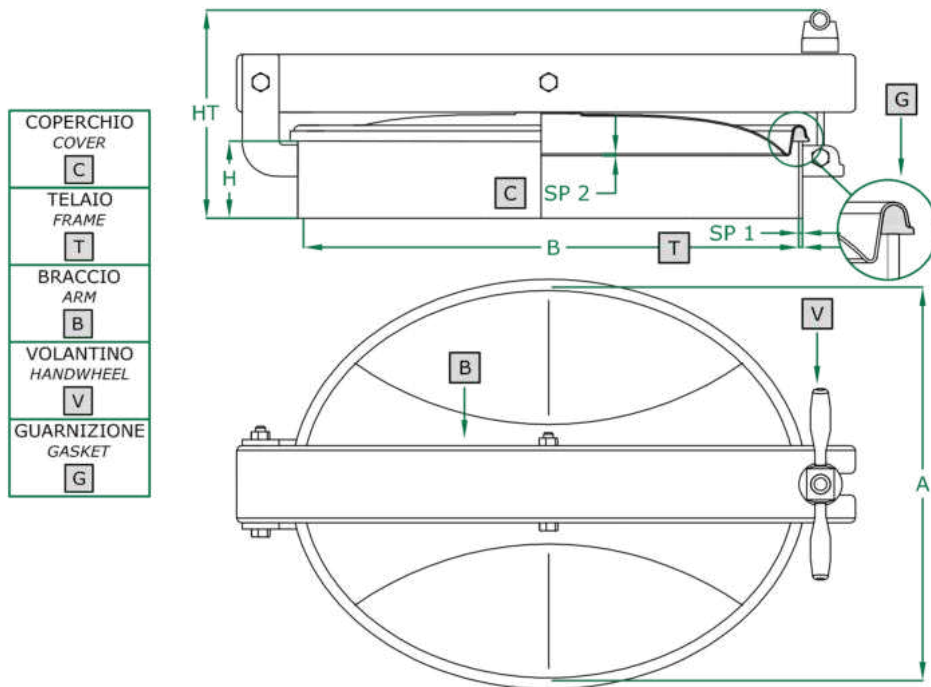
- OVAL Manwaydoor outwards opening
- Porte OVALE avec ouverture à l'extérieur
- Puerta OVAL de apertura externa
- OVALE Mannlochtür Aussenöffnung
- ОВАЛЬНАЯ КРЫШКА с внешним открытием
- 内开椭圆形人孔门



311 ART

305 X 430 mm

Rev 0

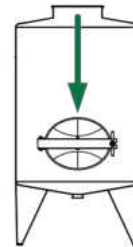


| | STANDARD | OPTIONAL | | | |
|-------------|--------------------|---------------------|---------|----------|---------|
| H X SP1 | 60 X 6 | 80 X 6 | 100 X 6 | | 150 X 6 |
| TELAIO | SAT | MPL | | | |
| GUARNIZIONE | EPDM | NEOPRENE | NBR | SILICONE | VITON |
| VOLANTINO | 125 011 V NYLON | 125 033 S. STEEL | | | |

| ART | A | B | SP2 | HT (STANDARD) | BAR MAX: (STANDARD) | COVER TYPE: | GASKET CODE: | KG (STANDARD) |
|-----|-----|-----|-----|------------------|------------------------|----------------|-----------------|------------------|
| 311 | 305 | 430 | 2,0 | 210 | 0,4 | CN | 120 618 | 11,0 |

PORTELLA OVALE apertura esterna

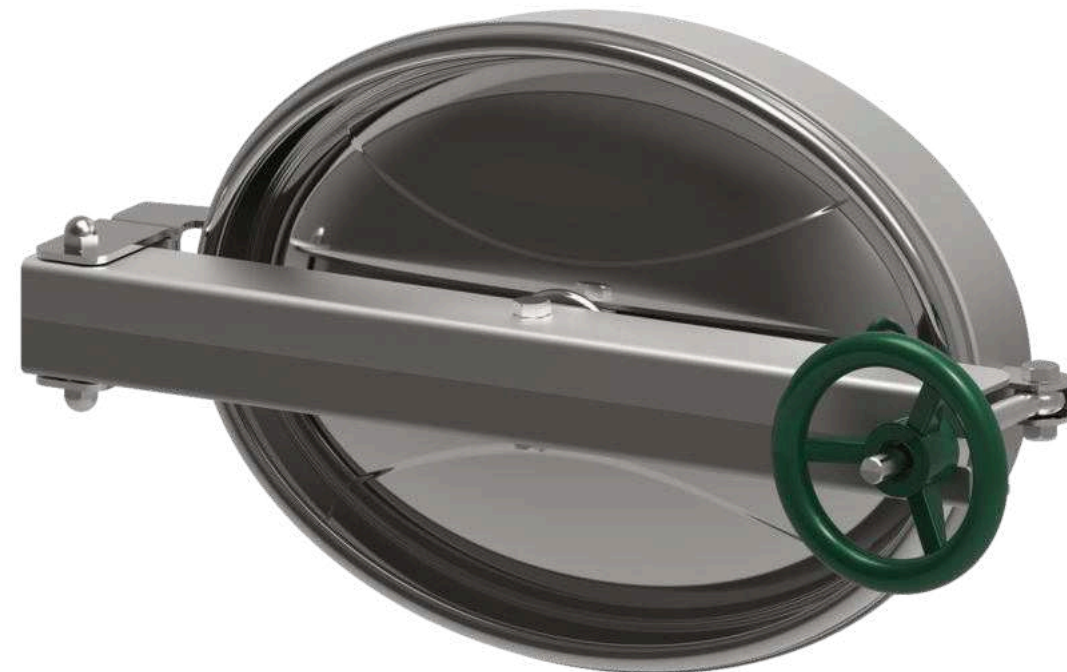
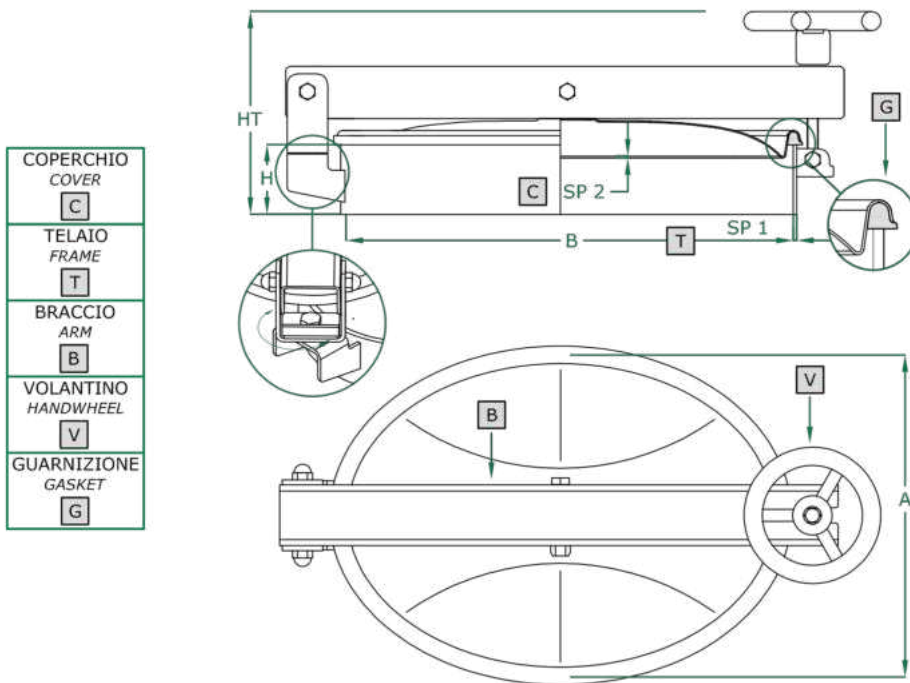
- OVAL Manwaydoor outwards opening
- Porte OVALE avec ouverture à l'extérieur
- Puerta OVAL de apertura externa
- OVALE Mannlochtür Aussenöffnung
- ОВАЛЬНАЯ КРЫШКА с внешним открытием
- 内开椭圆形人孔门



311G ART

305 X 430 mm

Rev 0

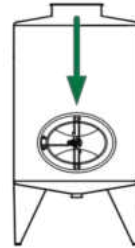


| | STANDARD | OPTIONAL | | | |
|-------------|--------------------|---------------------|---------|----------|-------|
| H X SP1 | 60 X 6 | 80 X 6 | 100 X 6 | 150 X 6 | |
| TELAIO | SAT | MPL | | | |
| GUARNIZIONE | EPDM | NEOPRENE | NBR | SILICONE | VITON |
| VOLANTINO | 125 011 V NYLON | 125 033 S. STEEL | | | |

| ART | A | B | SP2 | HT (STANDARD) | BAR MAX: (STANDARD) | COVER TYPE: | GASKET CODE: | KG (STANDARD) |
|-----|-----|-----|-----|------------------|------------------------|----------------|-----------------|------------------|
| 311 | 305 | 430 | 2,0 | 210 | 0,4 | CN | 120 618 | 11,0 |

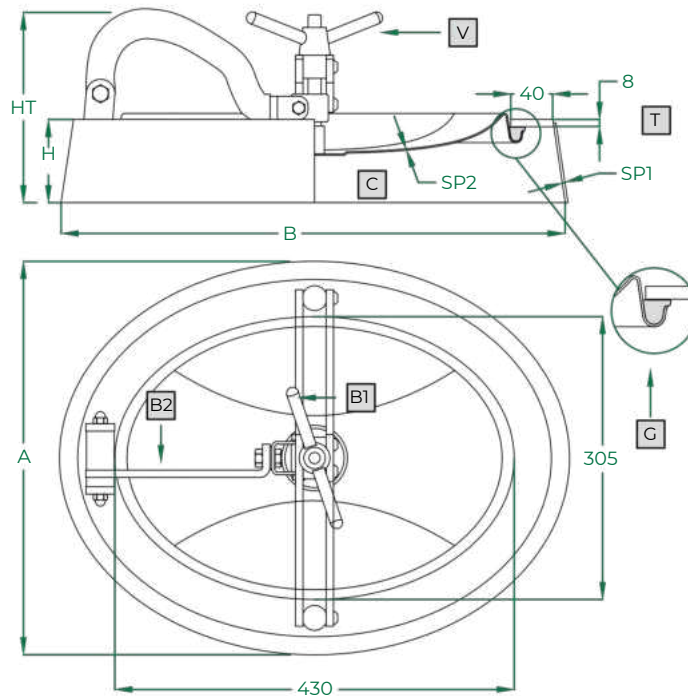
PORTELLA OVALE apertura interna

- OVAL Manwaydoor inwards opening
- Porte OVALE avec ouverture à l'intérieur
- Puerta OVAL de apertura interna
- OVALE Mannlochtür schwenkbar nach innen
- ОВАЛЬНАЯ КРЫШКА с внутренним открытием
- 内开椭圆形人孔门



312 ART
305 X 430 mm
 Rev 0

| | |
|-------------------------------|-----------|
| COPERCHIO COVER | C |
| TELAIO FRAME | T |
| BRACCIO 1 ARM 1 | B1 |
| BRACCIO 2 ARM 2 | B2 |
| VOLANTINO HANDWHEEL | V |
| GUARNIZIONE GASKET | G |

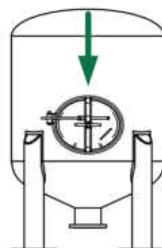


| | STANDARD | OPTIONAL | | | |
|--------------------|---------------------|----------------------|-----|----------|-------|
| H X SP1 | 90 X 3 | 130 X 3 - RAGGIATURA | | | |
| TELAIO | SAT | MPL | | | |
| GUARNIZIONE | EPDM | NEOPRENE | NBR | SILICONE | VITON |
| VOLANTINO | 125 034 S. STEEL | 125 004 V NYLON | | | |

| ART | A | B | SP2 | HT (STANDARD) | BAR MAX: (STANDARD) | COVER TYPE: | GASKET CODE: | KG (STANDARD) |
|------------|-----|-----|-----|------------------|------------------------|----------------|-----------------|------------------|
| 312 | 415 | 540 | 2,0 | 153 | 2,5 | CN | 120 618 | 11,5 |

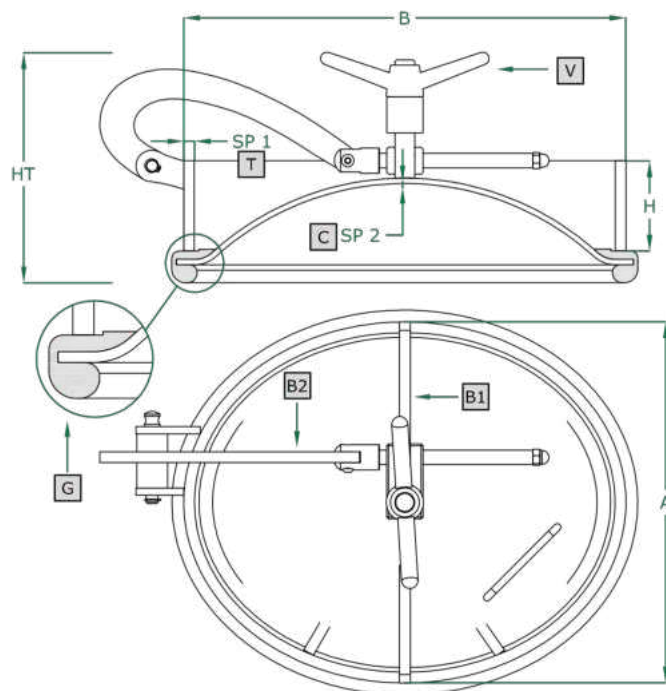
PORTELLA OVALE apertura interna

- OVAL Manwaydoor inwards opening
- Porte OVALE avec ouverture à l'intérieur
- Puerta OVAL de apertura interna
- OVALE Mannlochtür schwenkbar nach innen
- ОВАЛЬНАЯ КРЫШКА с внутренним открытием
- 内开椭圆形人孔门



314 ART
400 X 490 mm
Rev 1

- COPERCHIO
COVER
C
- TELAIO
FRAME
T
- BRACCIO1
ARM 1
B1
- BRACCIO2
ARM 2
B2
- VOLANTINO
HANDWHEEL
V
- GUARNIZIONE
GASKET
G

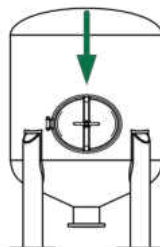


| | STANDARD | OPTIONAL | | |
|-------------|---------------------|----------|----------|----------|
| H X SP1 | 100 X 12 | 130 X 12 | 150 X 12 | 200 X 12 |
| TELAIO | SAT | MPL | | |
| GUARNIZIONE | EPDM | NBR | SILICONE | VITON |
| VOLANTINO | 125 037 S. STEEL | | | |

| ART | A | B | SP2 | HT (STANDARD) | BAR MAX: (STANDARD) | COVER TYPE: | GASKET CODE: | KG (STANDARD) |
|-----|-----|-----|-----|------------------|------------------------|----------------|-----------------|------------------|
| 314 | 400 | 490 | 6,0 | 270 | 10,0 | CL | 120 631 | 28,0 |

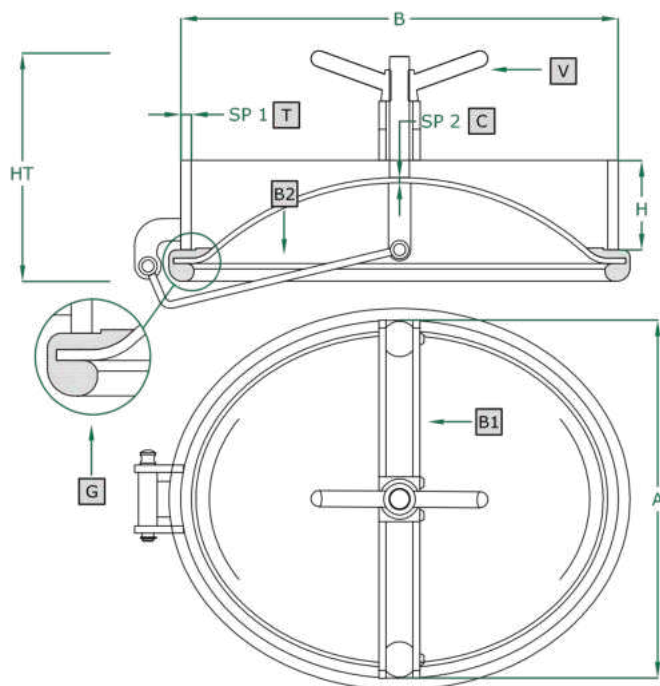
PORTELLA OVALE apertura interna

- OVAL Manwaydoor inwards opening
- Porte OVALE avec ouverture à l'intérieur
- Puerta OVAL de apertura interna
- OVALE Mannlochtür schwenkbar nach innen
- ОВАЛЬНАЯ КРЫШКА с внутренним открытием
- 内开椭圆形人孔门



315 ART
400 X 490 mm
Rev 1

| | |
|------------------------|-----------|
| COPERCHIO COVER | C |
| TELAIO FRAME | T |
| BRACCIO1 ARM 1 | B1 |
| BRACCIO2 ARM 2 | B2 |
| VOLANTINO HANDWHEEL | V |
| GUARNIZIONE GASKET | G |

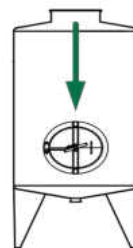


| | STANDARD | OPTIONAL | | |
|-------------|---------------------|----------|----------|----------|
| H X SP1 | 100 X 12 | 130 X 12 | 150 X 12 | 200 X 12 |
| TELAIO | SAT | MPL | | |
| GUARNIZIONE | EPDM | NBR | SILICONE | VITON |
| VOLANTINO | 125 037 S. STEEL | | | |

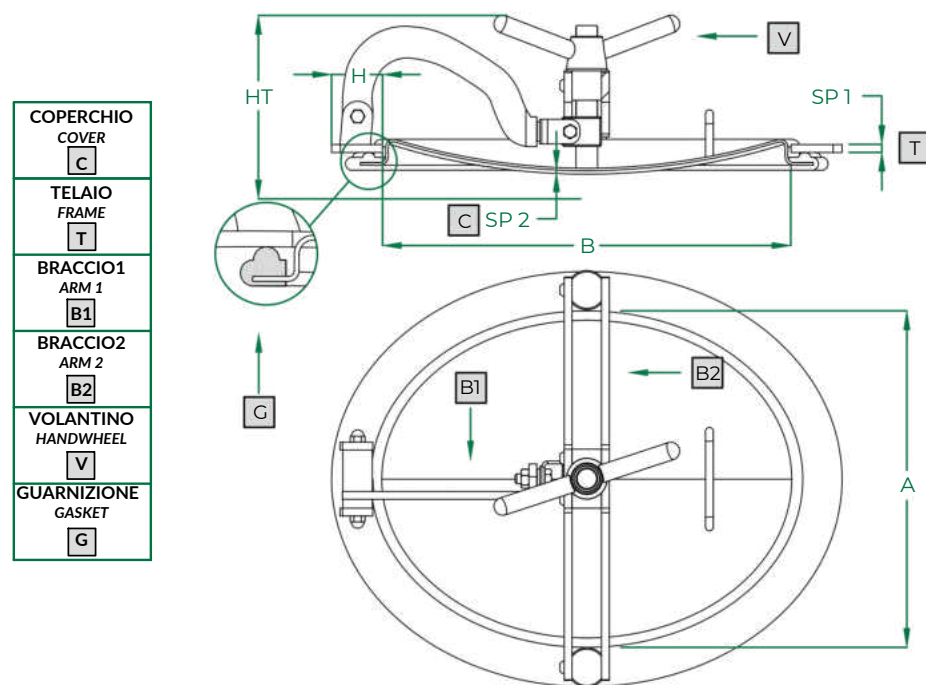
| ART | A | B | SP2 | HT (STANDARD) | BAR MAX: (STANDARD) | COVER TYPE: | GASKET CODE: | KG (STANDARD) |
|-----|-----|-----|-----|------------------|------------------------|----------------|-----------------|------------------|
| 315 | 400 | 490 | 6,0 | 290 | 10,0 | CL | 120 631 | 27,0 |

PORTELLA OVALE apertura interna

- OVAL Manwaydoor inwards opening
- Porte OVALE avec ouverture à l'intérieur
- Puerta OVAL de apertura interna
- OVALE Mannlochtür schwenkbar nach innen
- ОВАЛЬНАЯ КРЫШКА с внутренним открытием
- 内开椭圆形人孔门



316 ART
345 X 445 mm
Rev 1



| | |
|------------------------|----|
| COPERCHIO COVER | C |
| TELAIO FRAME | T |
| BRACCIO1 ARM 1 | B1 |
| BRACCIO2 ARM 2 | B2 |
| VOLANTINO HANDWHEEL | V |
| GUARNIZIONE GASKET | G |

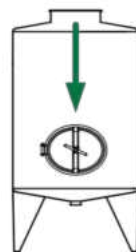


| | STANDARD | OPTIONAL | | | |
|-------------|-------------------------|----------|-----|----------|-------|
| H X SP1 | 40 X 8 | | | | |
| TELAIO | SAT | MPL | | | |
| GUARNIZIONE | EPDM | NEOPRENE | NBR | SILICONE | VITON |
| VOLANTINO | 125 037 S. STEEL M22 | | | | |

| ART | A | B | SP2 | HT (STANDARD) | BAR MAX: (STANDARD) | COVER TYPE: | GASKET CODE: | KG (STANDARD) |
|------|-----|-----|-----|------------------|------------------------|----------------|-----------------|------------------|
| 316 | 345 | 445 | 3,0 | 175 | 3,0 | CL | 120 750 | 12,0 |
| 316R | 345 | 445 | 4,0 | 175 | 3,5 | CL | 120 750 | 13,0 |

PORTELLA OVALE apertura interna

- OVAL Manwaydoor inwards opening
- Porte OVALE avec ouverture à l'intérieur
- Puerta OVAL de apertura interna
- OVALE Mannlochtür schwenkbar nach innen
- ОВАЛЬНАЯ КРЫШКА с внутренним открытием
- 内开椭圆形人孔门

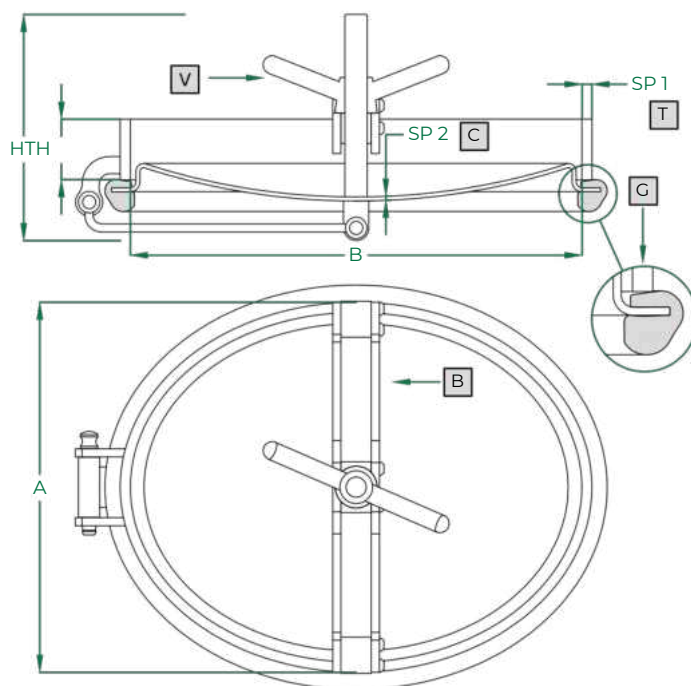


317 ART

345 X 445 mm

Rev 0

| | |
|------------------------|----------|
| COPERCHIO COVER | C |
| TELAIO FRAME | T |
| BRACCIO ARM | B |
| VOLANTINO HANDWHEEL | V |
| GUARNIZIONE GASKET | G |

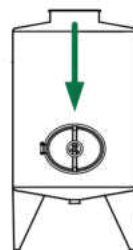


| | STANDARD | OPTIONAL | | | |
|-------------|--------------------------|----------|----------|----------|-----|
| H X SP1 | 60 X 10 | 80 X 10 | 100 X 10 | 130 X 10 | ... |
| TELAIO | SAT | MPL | | | |
| GUARNIZIONE | EPDM | NBR | SILICONE | VITON | |
| VOLANTINO | 125 037 S. STEEL M 22 | | | | |

| ART | A | B | SP2 | HT (STANDARD) | BAR MAX: (STANDARD) | COVER TYPE: | GASKET CODE: | KG (STANDARD) |
|-----|-----|-----|-----|------------------|------------------------|----------------|-----------------|------------------|
| 317 | 345 | 445 | 4,0 | 223 | 5,0 | CL | 120 622 | 16,8 |

PORTELLA OVALE apertura interna

- OVAL Manwaydoor inwards opening
- Porte OVALE avec ouverture à l'intérieur
- Puerta OVAL de apertura interna
- OVALE Mannlochtür schwenkbar nach innen
- ОВАЛЬНАЯ КРЫШКА с внутренним открытием
- 内开椭圆形人孔门

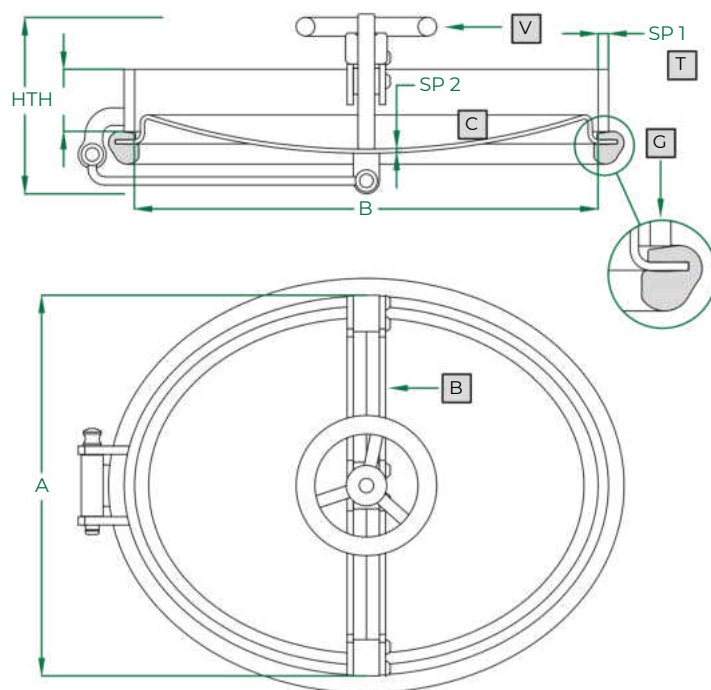


317E ART

345 X 445 mm

Rev 0

| | |
|------------------------|--|
| COPERCHIO COVER | |
| TELAIO FRAME | |
| BRACCIO ARM | |
| VOLANTINO HANDWHEEL | |
| GUARNIZIONE GASKET | |

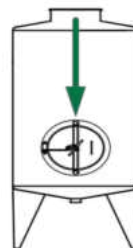


| | STANDARD | | OPTIONAL | | |
|-------------|-----------|---------|---------------------|----------|-----|
| H X SP1 | 60 X 10 | 80 X 10 | 100 X 10 | 130 X 10 | ... |
| TELAIO | SAT | | MPL | | |
| GUARNIZIONE | EPDM | NBR | SILICONE | VITON | |
| VOLANTINO | 125 004 V | | 125034 S. STEEL M16 | | |

| ART | A | B | SP2 | HT (STANDARD) | BAR MAX: (STANDARD) | COVER TYPE: | GASKET CODE: | KG (STANDARD) |
|------|-----|-----|-----|---------------|---------------------|-------------|--------------|---------------|
| 317E | 345 | 445 | 4,0 | 173 | 5,0 | CL | 120 622 | 15,5 |

PORTELLA OVALE apertura interna

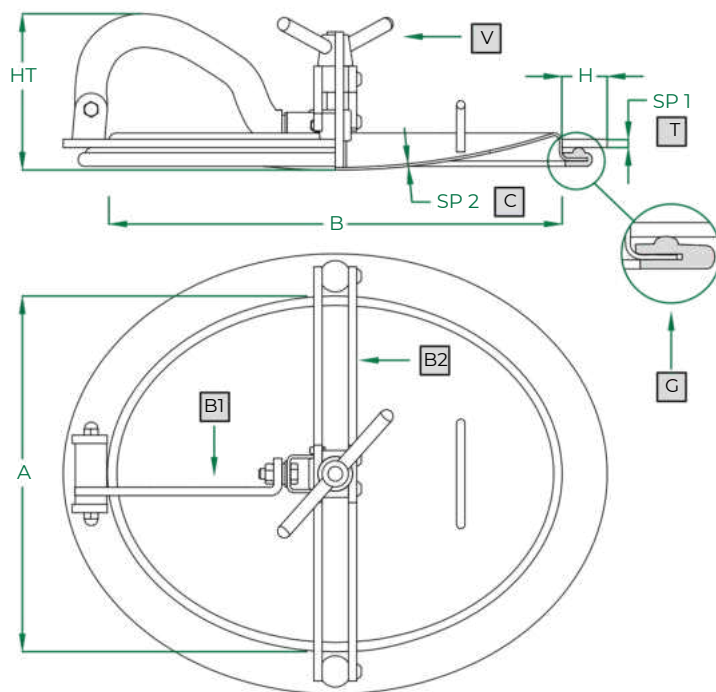
- OVAL Manwaydoor inwards opening
- Porte OVALE avec ouverture à l'intérieur
- Puerta OVAL de apertura interna
- OVALE Mannlochtür schwenkbar nach innen
- ОВАЛЬНАЯ КРЫШКА с внутренним открытием
- 内开椭圆形人孔门



318 ART
345 X 445 mm

Rev 0

| | |
|------------------------|-----------|
| COPERCHIO COVER | C |
| TELAIO FRAME | T |
| BRACCIO1 ARM 1 | B1 |
| BRACCIO2 ARM 2 | B2 |
| VOLANTINO HANDWHEEL | V |
| GUARNIZIONE GASKET | G |

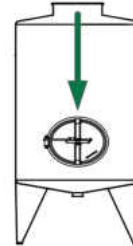


| | STANDARD | OPTIONAL | | | |
|-------------|---------------------|--------------------|-----|----------|-------|
| H X SP1 | 40 X 8 | | | | |
| TELAIO | SAT | MPL | | | |
| GUARNIZIONE | EPDM | NEOPRENE | NBR | SILICONE | VITON |
| VOLANTINO | 125 034 S. STEEL | 125 004 V NYLON | | | |

| ART | A | B | SP2 | HT (STANDARD) | BAR MAX: (STANDARD) | COVER TYPE: | GASKET CODE: | KG (STANDARD) |
|-----|-----|-----|-----|------------------|------------------------|----------------|-----------------|------------------|
| 318 | 345 | 445 | 2,5 | 170 | 3,0 | CL | 120 750 | 11,0 |

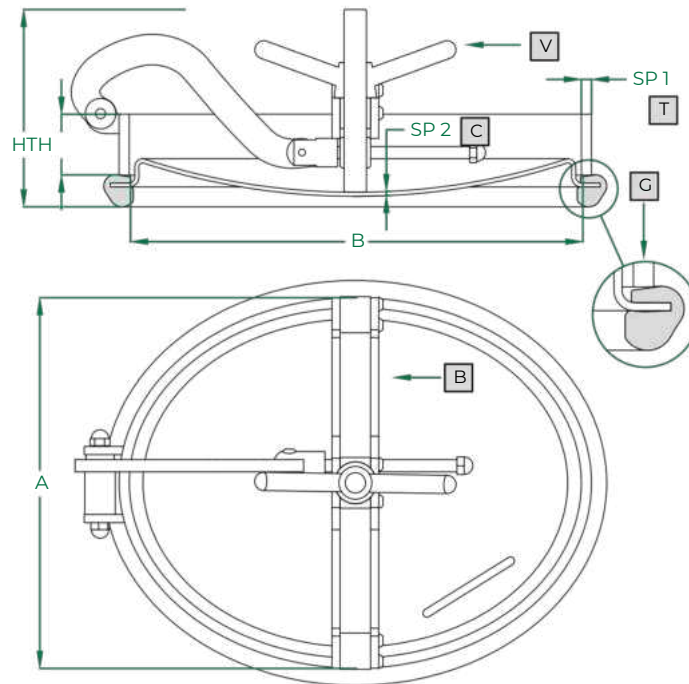
PORTELLA OVALE apertura interna

- OVAL Manwaydoor inwards opening
- Porte OVALE avec ouverture à l'intérieur
- Puerta OVAL de apertura interna
- OVALE Mannlochtür schwenkbar nach innen
- ОВАЛЬНАЯ КРЫШКА с внутренним открытием
- 内开椭圆形人孔门



319 ART
345 X 445 mm
 Rev 0

| | |
|------------------------|---|
| COPERCHIO COVER | C |
| TELAIO FRAME | T |
| BRACCIO ARM | B |
| VOLANTINO HANDWHEEL | V |
| GUARNIZIONE GASKET | G |



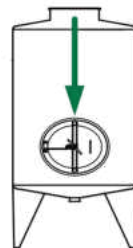
| | STANDARD | OPTIONAL | | | |
|-------------|---------------------|----------|----------|----------|-------|
| H X SP1 | 60 X 10 | 80 X 10 | 100 X 10 | 130 X 10 | ... |
| TELAIO | SAT | MPL | | | |
| GUARNIZIONE | EPDM | NEOPRENE | NBR | SILICONE | VITON |
| VOLANTINO | 125 037 S. STEEL | | | | |

| ART | A | B | SP2 | HT (STANDARD) | BAR MAX: (STANDARD) | COVER TYPE: | GASKET CODE: | KG (STANDARD) |
|-----|-----|-----|-----|------------------|------------------------|----------------|-----------------|------------------|
| 319 | 345 | 445 | 4,0 | 195 | 5,0 | CL | 120 622 | 17,0 |

Le immagini, i dati, i pesi, le caratteristiche tecniche a catalogo non sono impegnative. Ci riserviamo di apportare le modifiche necessarie, senza alcun preavviso. - The images, data, weights and technical specifications are not binding. We reserve the right to make the necessary alterations without prior notice.

PORTELLA OVALE apertura interna

- OVAL Manwaydoor inwards opening
- Porte OVALE avec ouverture à l'intérieur
- Puerta OVAL de apertura interna
- OVALE Mannlochtür schwenkbar nach innen
- ОВАЛЬНАЯ КРЫШКА с внутренним открытием
- 内开椭圆形人孔门

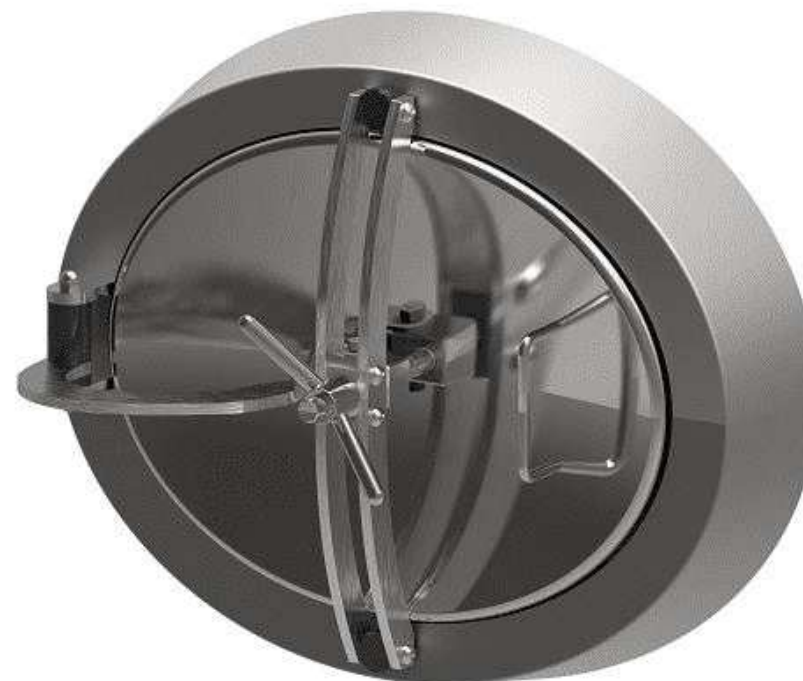
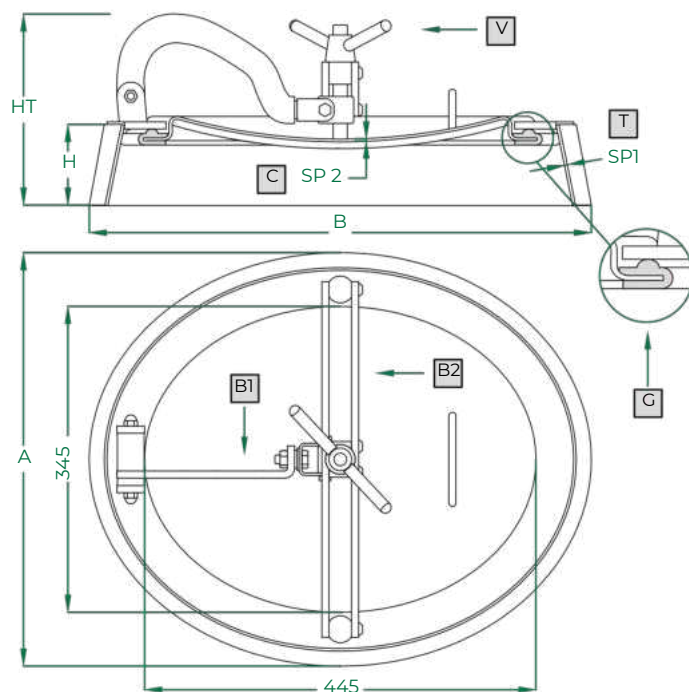


320 ART

345 X 445 mm

Rev 0

- COPERCHIO COVER **C**
- TELAIO FRAME **T**
- BRACCIO1 ARM 1 **B1**
- BRACCIO2 ARM 2 **B2**
- VOLANTINO HANDWHEEL **V**
- GUARNIZIONE GASKET **G**

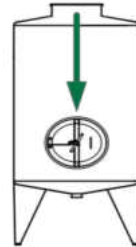


| | STANDARD | OPTIONAL | | | |
|-------------|----------------------|----------------------|-----|----------|-------|
| H X SP1 | 90 X 3 | 130 X 3 - RAGGIATURA | | | |
| TELAIO | SAT | MPL | | | |
| GUARNIZIONE | EPDM | NEOPRENE | NBR | SILICONE | VITON |
| VOLANTINO | 125 034 S. STEEL M16 | | | | |

| ART | A | B | SP2 | HT (STANDARD) | BAR MAX: (STANDARD) | COVER TYPE: | GASKET CODE: | KG (STANDARD) |
|------|-----|-----|-----|---------------|---------------------|-------------|--------------|---------------|
| 320 | 460 | 560 | 2,5 | 215 | 3,0 | CL | 120 750 | 14,5 |
| 320R | 460 | 560 | 3,0 | 215 | 3,2 | CL | 120 750 | 15,5 |

PORTELLA OVALE apertura interna

- OVAL Manwaydoor inwards opening
- Porte OVALE avec ouverture à l'intérieur
- Puerta OVAL de apertura interna
- OVALE Mannlochtür schwenkbar nach innen
- ОВАЛЬНАЯ КРЫШКА с внутренним открытием
- 内开椭圆形人孔门

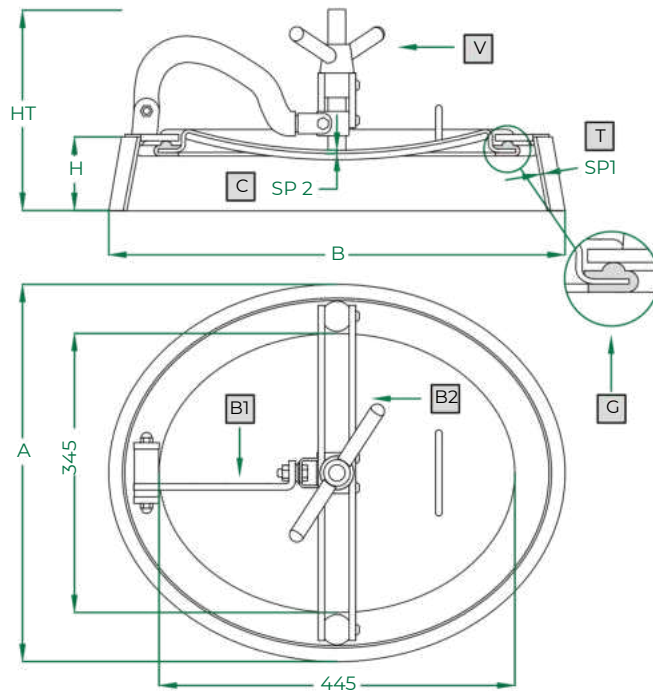


321 ART

345 X 445 mm

Rev 0

| | |
|------------------------|-----------|
| COPERCHIO COVER | C |
| TELAIO FRAME | T |
| BRACCIO1 ARM 1 | B1 |
| BRACCIO2 ARM 2 | B2 |
| VOLANTINO HANDWHEEL | V |
| GUARNIZIONE GASKET | G |

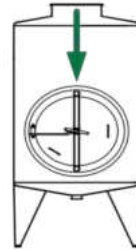


| | STANDARD | OPTIONAL | | | |
|-------------|-------------------------|----------------------|-----|----------|-------|
| H X SP1 | 90 X 4 | 130 X 4 - RAGGIATURA | | | |
| TELAIO | SAT | MPL | | | |
| GUARNIZIONE | EPDM | NEOPRENE | NBR | SILICONE | VITON |
| VOLANTINO | 125 037 S. STEEL M22 | | | | |

| ART | A | B | SP2 | HT (STANDARD) | BAR MAX: (STANDARD) | COVER TYPE: | GASKET CODE: | KG (STANDARD) |
|-----|-----|-----|-----|------------------|------------------------|----------------|-----------------|------------------|
| 321 | 460 | 560 | 4,0 | 250 | 3,5 | CL | 120 750 | 18,5 |

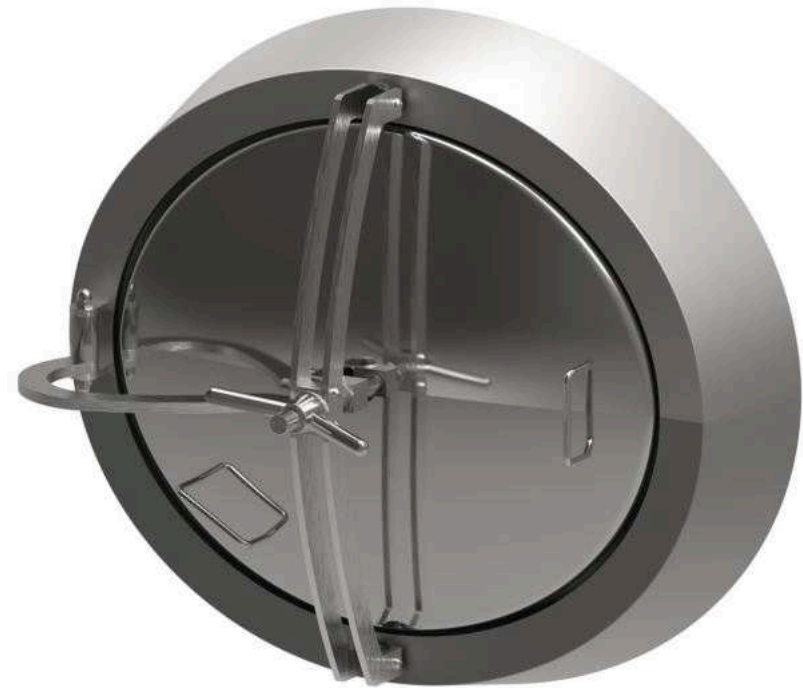
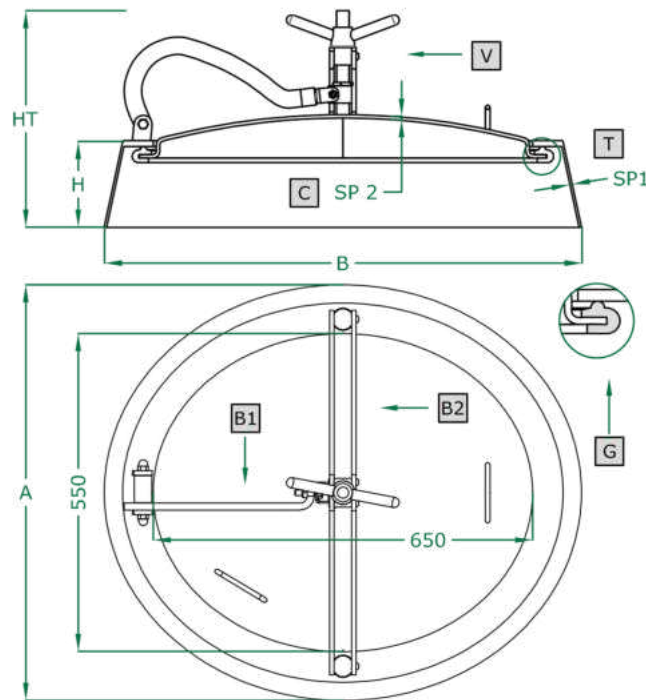
PORTELLA OVALE apertura interna

- OVVAL Manwaydoor inwards opening
- Porte OVALE avec ouverture à l'intérieur
- Puerta OVAL de apertura interna
- OVALE Mannlochtür schwenkbar nach innen
- ОВАЛЬНАЯ КРЫШКА с внутренним открытием
- 内开椭圆形人孔门



322 ART
550 X 650 mm
 Rev 0

| | |
|------------------------|-----------|
| COPERCHIO COVER | C |
| TELAIO FRAME | T |
| BRACCIO1 ARM 1 | B1 |
| BRACCIO2 ARM 2 | B2 |
| VOLANTINO HANDWHEEL | V |
| GUARNIZIONE GASKET | G |

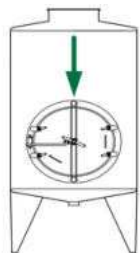


| | STANDARD | OPTIONAL | | | |
|-------------|-------------------------|----------------------|-----|----------|-------|
| H X SP1 | 150 X 4 | 200 X 4 - RAGGIATURA | | | |
| TELAIO | SAT | MPL | | | |
| GUARNIZIONE | EPDM | NEOPRENE | NBR | SILICONE | VITON |
| VOLANTINO | 125 037 S. STEEL M22 | | | | |

| ART | A (STANDARD) | B (STANDARD) | SP2 | HT (STANDARD) | BAR MAX: (STANDARD) | COVER type: | GASKET code: | KG (STANDARD) |
|------|-----------------|-----------------|-----|------------------|------------------------|----------------|-----------------|------------------|
| 322 | 710 | 815 | 4,0 | 380 | 4,0 | CL | 120 752 | 40,0 |
| 322R | 710 | 815 | 6,0 | 380 | 6,0 | CL | 120 753 | 44,0 |

PORTELLA OVALE apertura interna

- OVAL Manwaydoor inwards opening
- Porte OVALE avec ouverture à l'intérieur
- Puerta OVAL de apertura interna
- OVALE Mannlochtür schwenkbar nach innen
- ОБАЛЬНАЯ КРЫШКА с внутренним открытием
- 内开椭圆形人孔门



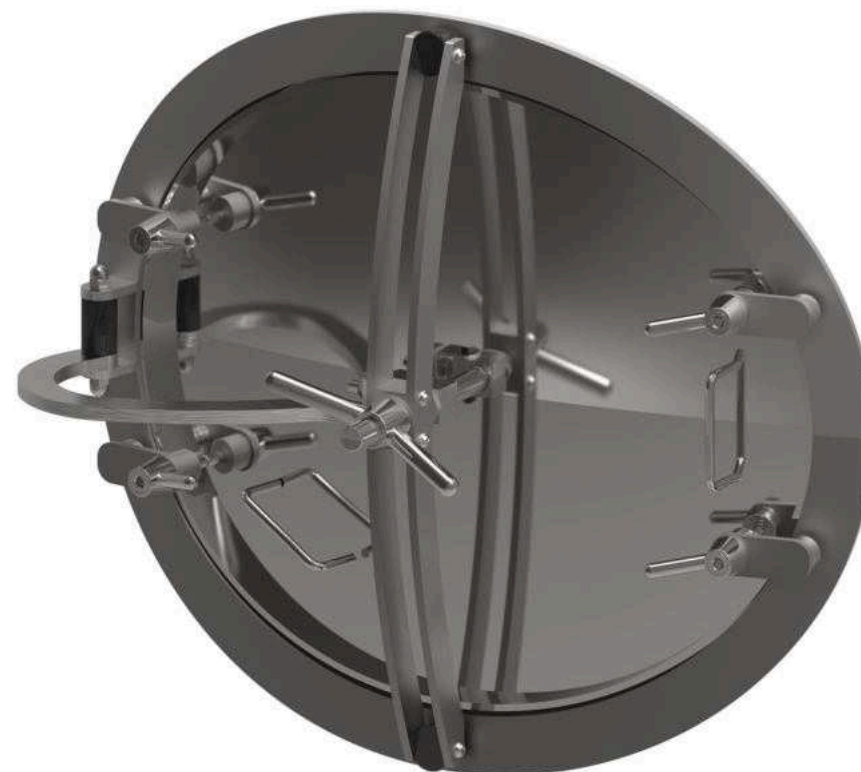
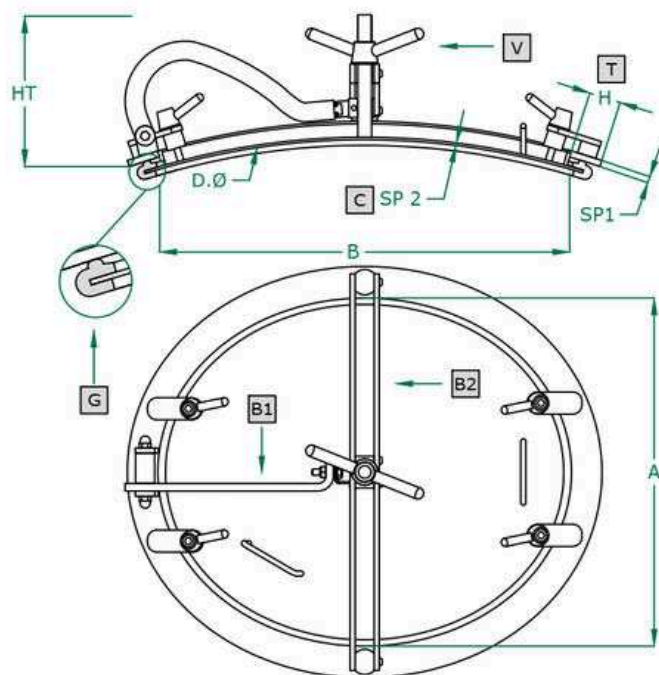
D. = Rag. minima Ø 1400

324IG ART

550 X 650 mm

Rev 0

| | |
|------------------------|----|
| COPERCHIO COVER | C |
| TELAIO FRAME | T |
| BRACCIO1 ARM 1 | B1 |
| BRACCIO2 ARM 2 | B2 |
| VOLANTINO HANDWHEEL | V |
| GUARNIZIONE GASKET | G |

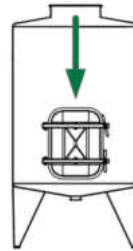


| | STANDARD | OPTIONAL | | | |
|-------------|----------------------------|------------|-----|----------|-------|
| H X SP1 | 50 X 10 | Ø ≥ D.1400 | | | |
| TELAIO | SAT | MPL | | | |
| GUARNIZIONE | EPDM | NEOPRENE | NBR | SILICONE | VITON |
| VOLANTINO | 125 037 S. STEEL M22 | | | | |

| ART | A | B | SP2 | HT (STANDARD) | BAR MAX: (STANDARD) | COVER TYPE: | GASKET CODE: | KG (STANDARD) |
|-------|-----|-----|-----|------------------|------------------------|----------------|-----------------|------------------|
| 324IG | 550 | 650 | 5,0 | 195 | 3,5 | CL | 120 753 | 34,0 |

PORTELLA RETTANGOLARE apertura esterna

- RECTANGULAR manwaydoor outwards opening
- Porte RECTANGULAIRE avec ouverture à l'extérieur
- Puerta RECTANGULAR de apertura externa
- RECHTECKIGE Türchen, Aussenöffnung
- ПРЯМОУГОЛЬНАЯ КРЫШКА с внешним открытием
- 外开长方形人孔门

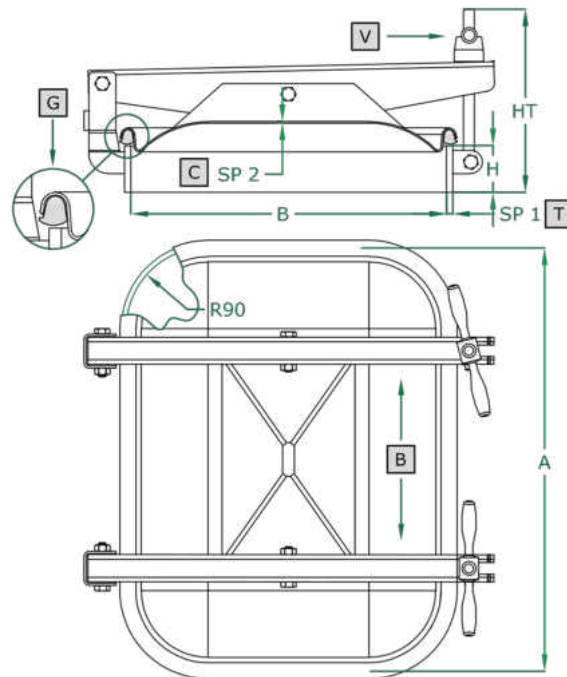


362 ART

530 X 400 mm

Rev 0

| | |
|------------------------|----------|
| COPERCHIO COVER | C |
| TELAIO FRAME | T |
| BRACCIO ARM | B |
| VOLANTINO HANDWHEEL | V |
| GUARNIZIONE GASKET | G |

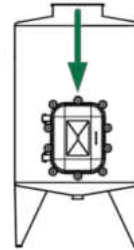


| | STANDARD | OPTIONAL | | | |
|-------------|--------------------|---------------------|-----|----------|-------|
| H X SP1 | 60 X 8 | 80 X 8 | | 100 X 8 | |
| TELAIO | SAT | MPL | | | |
| GUARNIZIONE | EPDM | NEOPRENE | NBR | SILICONE | VITON |
| VOLANTINO | 125 011 V NYLON | 125 033 S. STEEL | | | |

| ART | A | B | SP2 | HT (STANDARD) | BAR MAX: (STANDARD) | COVER TYPE: | GASKET CODE: | KG (STANDARD) |
|-----|-----|-----|-----|------------------|------------------------|----------------|-----------------|------------------|
| 362 | 530 | 400 | 2,0 | 215 | 1,0 | CL | 120 607 | 18,5 |

PORTELLA RETTANGOLARE apertura esterna

- RECTANGULAR manwaydoor outwards opening
- Porte RECTANGULAIRE avec ouverture à l'extérieur
- Puerta RECTANGULAR de apertura externa
- RECHTECKIGE Türchen, Aussenöffnung
- ПРЯМОУГОЛЬНАЯ КРЫШКА с внешним открытием
- 外开长方形人孔门

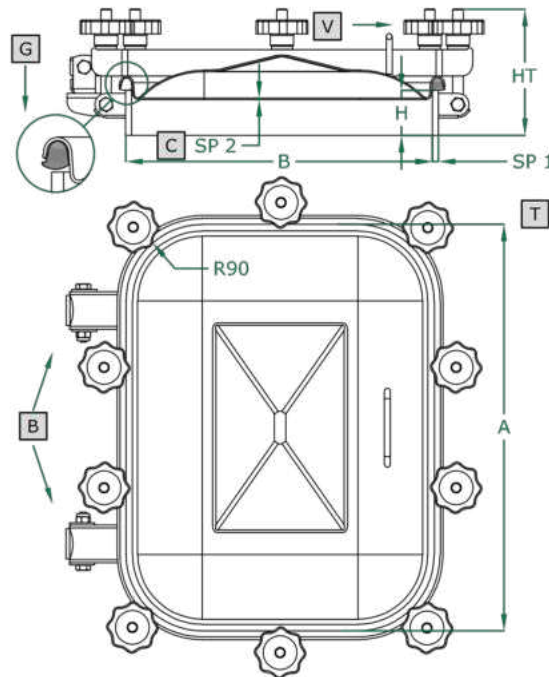


362R ART

530 X 400 mm

Rev 0

- COPERCHIO
COVER
C
- TELAIO
FRAME
T
- BRACCIO
ARM
B
- VOLANTINO
HANDWHEEL
V
- GUARNIZIONE
GASKET
G

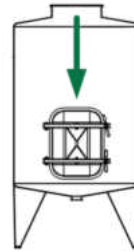


| | STANDARD | OPTIONAL | | | |
|-------------|--------------------|----------|---------------------|----------|---------|
| H X SP1 | 60 X 8 | 80 X 8 | | | 100 X 8 |
| TELAIO | SAT | MPL | | | |
| GUARNIZIONE | EPDM | NEOPRENE | NBR | SILICONE | VITON |
| VOLANTINO | 125 003 V NYLON | | 125 033 S. STEEL | | |

| ART | A | B | SP2 | HT (STANDARD) | BAR MAX: (STANDARD) | COVER TYPE: | GASKET CODE: | KG (STANDARD) |
|------|-----|-----|-----|------------------|------------------------|----------------|-----------------|------------------|
| 362R | 530 | 400 | 2,0 | 215 | 2,5 | CL | 120 607 | 20,0 |

PORTELLA RETTANGOLARE apertura esterna

- RECTANGULAR manwaydoor outwards opening
- Porte RECTANGULAIRE avec ouverture à l'extérieur
- Puerta RECTANGULAR de apertura externa
- RECHTECKIGE Türchen, Aussenöffnung
- ПРЯМОУГОЛЬНАЯ КРЫШКА с внешним открытием
- 外开长方形人孔门

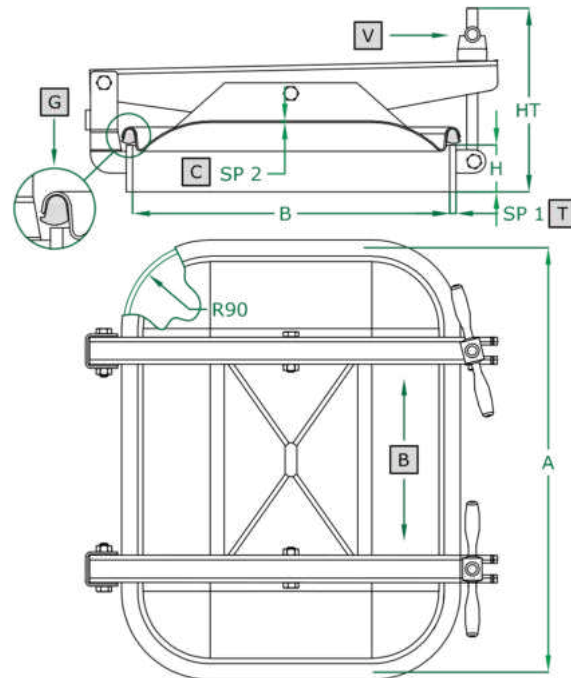


362V ART

530 X 400 mm

Rev 0

| | |
|------------------------|----------|
| COPERCHIO COVER | C |
| TELAIO FRAME | T |
| BRACCIO ARM | B |
| VOLANTINO HANDWHEEL | V |
| GUARNIZIONE GASKET | G |

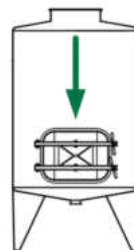


| | STANDARD | OPTIONAL | | | |
|-------------|--------------------|---------------------|-----|----------|-------|
| H X SP1 | 60 X 8 | 80 X 8 | | 100 X 8 | |
| TELAIO | SAT | MPL | | | |
| GUARNIZIONE | EPDM | NEOPRENE | NBR | SILICONE | VITON |
| VOLANTINO | 125 011 V NYLON | 125 033 S. STEEL | | | |

| ART | A | B | SP2 | HT (STANDARD) | BAR MAX: (STANDARD) | COVER TYPE: | GASKET CODE: | KG (STANDARD) |
|------|-----|-----|-----|------------------|------------------------|----------------|-----------------|------------------|
| 362V | 530 | 400 | 2,0 | 215 | 1,0 | CL | 120 607 | 18,5 |

PORTELLA RETTANGOLARE apertura esterna

- RECTANGULAR manwaydoor outwards opening
- Porte RECTANGULAIRE avec ouverture à l'extérieur
- Puerta RECTANGULAR de apertura externa
- RECHTECKIGE Türchen, Aussenöffnung
- ПРЯМОУГОЛЬНАЯ КРЫШКА с внешним открытием
- 外开长方形人孔门

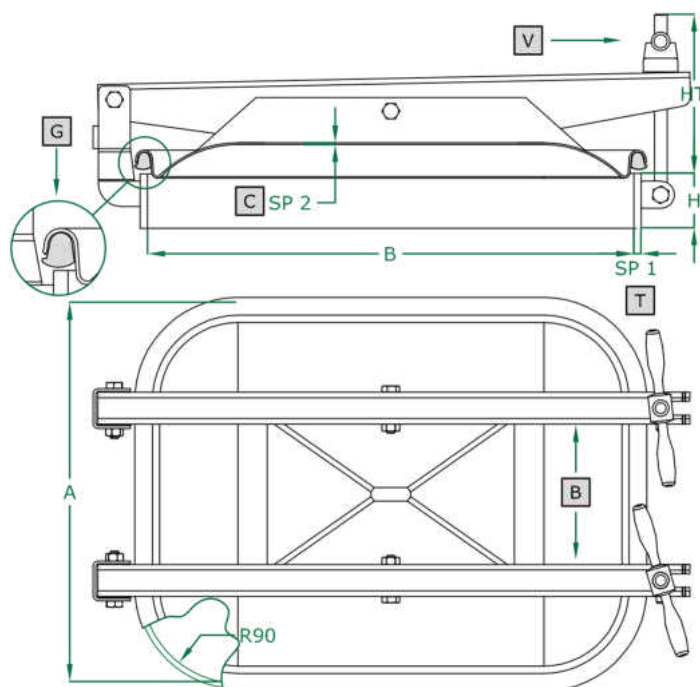


363 ART

400 X 530 mm

Rev 0

- COPERCHIO
COVER
- TELAIO
FRAME
- BRACCIO
ARM
- VOLANTINO
HANDWHEEL
- GUARNIZIONE
GASKET



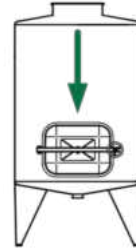
| | STANDARD | OPTIONAL | | | |
|-------------|--------------------|---------------------|-----|----------|-------|
| H X SP1 | 60 X 8 | 100 X 8 | | ... | |
| TELAIO | SAT | MPL | | | |
| GUARNIZIONE | EPDM | NEOPRENE | NBR | SILICONE | VITON |
| VOLANTINO | 125 011 V NYLON | 125 033 S. STEEL | | | |

| ART | A | B | SP2 | HT (STANDARD) | BAR MAX: (STANDARD) | COVER TYPE: | GASKET CODE: | KG (STANDARD) |
|-----|-----|-----|-----|------------------|------------------------|----------------|-----------------|------------------|
| 363 | 400 | 530 | 2,0 | 225 | 1,0 | CL | 120 607 | 18,7 |

Le immagini, i dati, i pesi, le caratteristiche tecniche a catalogo non sono impegnative. Ci riserviamo di apportare le modifiche necessarie, senza alcun preavviso. - The images, data, weights and technical specifications are not binding. We reserve the right to make the necessary alterations without prior notice.

PORTELLA RETTANGOLARE apertura esterna

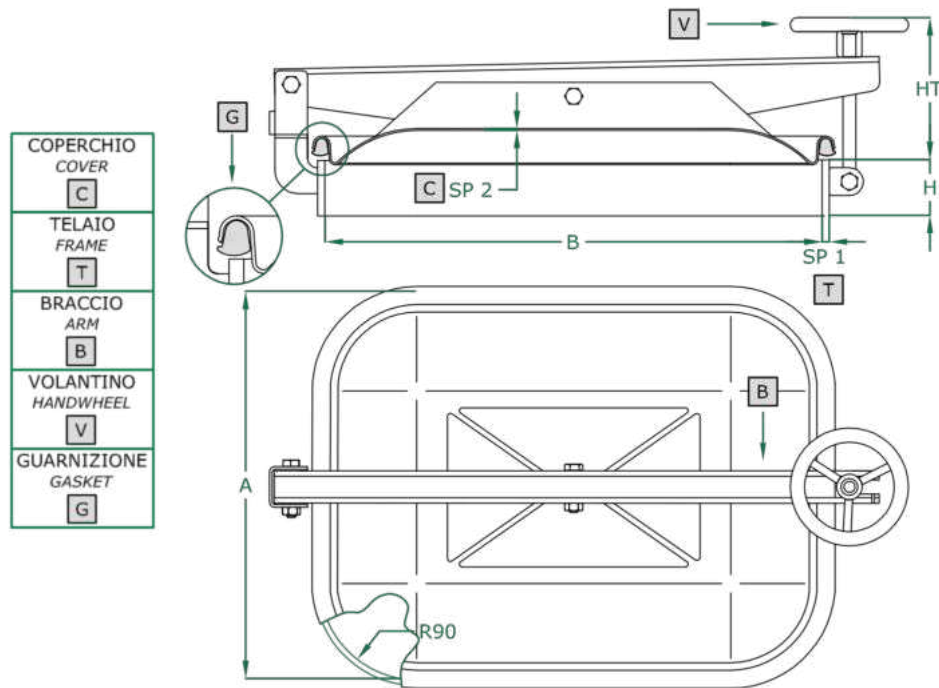
- RECTANGULAR manwaydoor outwards opening
- Porte RECTANGULAIRE avec ouverture à l'extérieur
- Puerta RECTANGULAR de apertura externa
- RECHTECKIGE Türchen, Aussenöffnung
- ПРЯМОУГОЛЬНАЯ КРЫШКА с внешним открытием
- 外开长方形人孔门



363B ART

400 X 530 mm

Rev 0

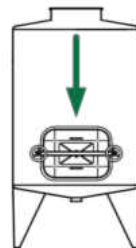


| | STANDARD | OPTIONAL | | | |
|-------------|--------------------|---------------------|-----|----------|-------|
| H X SP1 | 60 X 8 | 100 X 8 | | ... | |
| TELAIO | SAT | MPL | | | |
| GUARNIZIONE | EPDM | NEOPRENE | NBR | SILICONE | VITON |
| VOLANTINO | 125 011 V NYLON | 125 033 S. STEEL | | | |

| ART | A | B | SP2 | HT (STANDARD) | BAR MAX: (STANDARD) | COVER TYPE: | GASKET CODE: | KG (STANDARD) |
|------|-----|-----|-----|------------------|------------------------|----------------|-----------------|------------------|
| 363B | 400 | 530 | 2,0 | 225 | 0,3 | CL | 120 607 | 16,5 |

PORTELLA RETTANGOLARE apertura esterna

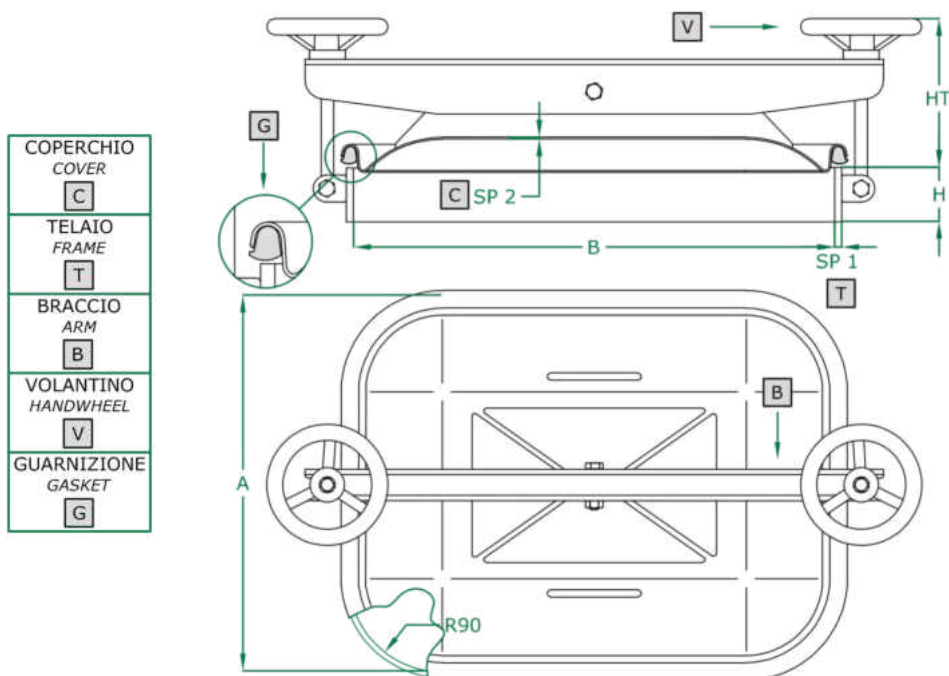
- RECTANGULAR manwaydoor outwards opening
- Porte RECTANGULAIRE avec ouverture à l'extérieur
- Puerta RECTANGULAR de apertura externa
- RECHTECKIGE Türchen, Aussenöffnung
- ПРЯМОУГОЛЬНАЯ КРЫШКА с внешним открытием
- 外开长方形人孔门



363BV ART

400 X 530 mm

Rev 0

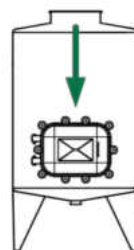


| | STANDARD | OPTIONAL | | | |
|-------------|--------------------|---------------------|-----|----------|-------|
| H X SP1 | 60 X 8 | 100 X 8 | | ... | |
| TELAIO | SAT | MPL | | | |
| GUARNIZIONE | EPDM | NEOPRENE | NBR | SILICONE | VITON |
| VOLANTINO | 125 011 V NYLON | 125 033 S. STEEL | | | |

| ART | A | B | SP2 | HT (STANDARD) | BAR MAX: (STANDARD) | COVER type: | GASKET code: | KG (STANDARD) |
|-------|-----|-----|-----|------------------|------------------------|----------------|-----------------|------------------|
| 363BV | 400 | 530 | 2,0 | 225 | 0,3 | CL | 120 607 | 16,5 |

PORTELLA RETTANGOLARE apertura esterna

- RECTANGULAR manwaydoor outwards opening
- Porte RECTANGULAIRE avec ouverture à l'extérieur
- Puerta RECTANGULAR de apertura externa
- RECHTECKIGE Türchen, Aussenöffnung
- ПРЯМОУГОЛЬНАЯ КРЫШКА с внешним открытием
- 外开长方形人孔门

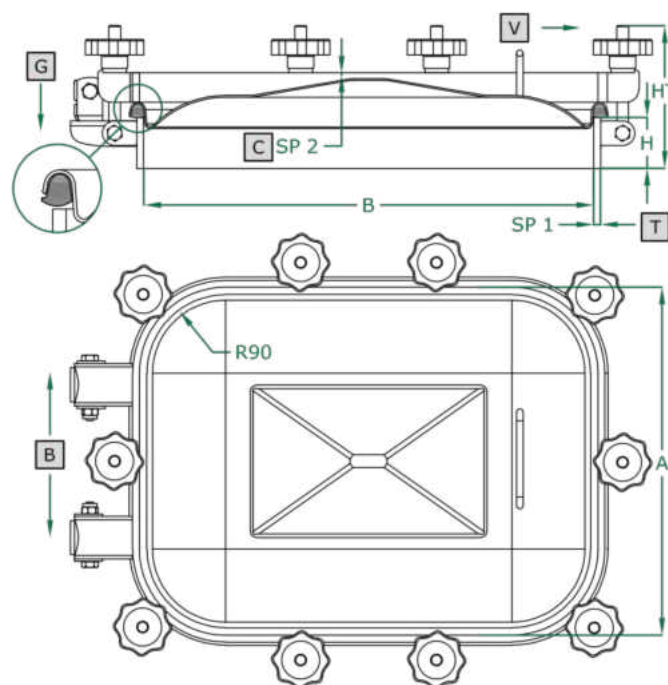


363R ART

400 X 530 mm

Rev 0

| | |
|------------------------|----------|
| COPERCHIO COVER | C |
| TELAIO FRAME | T |
| BRACCIO ARM | B |
| VOLANTINO HANDWHEEL | V |
| GUARNIZIONE GASKET | G |



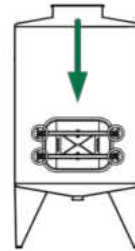
| | STANDARD | OPTIONAL | | | |
|-------------|--------------------|---------------------|-----|----------|-------|
| H X SP1 | 60 X 8 | 100 X 8 | | ... | |
| TELAIO | SAT | MPL | | | |
| GUARNIZIONE | EPDM | NEOPRENE | NBR | SILICONE | VITON |
| VOLANTINO | 125 003 V NYLON | 125 033 S. STEEL | | | |

| ART | A | B | SP2 | HT (STANDARD) | BAR MAX: (STANDARD) | COVER TYPE: | GASKET CODE: | KG (STANDARD) |
|------|-----|-----|-----|------------------|------------------------|----------------|-----------------|------------------|
| 363R | 400 | 530 | 2,0 | 225 | 2,5 | CL | 120 607 | 20,0 |

Le immagini, i dati, i pesi, le caratteristiche tecniche a catalogo non sono impegnative. Ci riserviamo di apportare le modifiche necessarie, senza alcun preavviso. - The images, data, weights and technical specifications are not binding. We reserve the right to make the necessary alterations without prior notice.

PORTELLA RETTANGOLARE apertura esterna

- RECTANGULAR manwaydoor outwards opening
- Porte RECTANGULAIRE avec ouverture à l'extérieur
- Puerta RECTANGULAR de apertura externa
- RECHTECKIGE Türchen, Aussenöffnung
- ПРЯМОУГОЛЬНАЯ КРЫШКА с внешним открытием
- 外开长方形人孔门

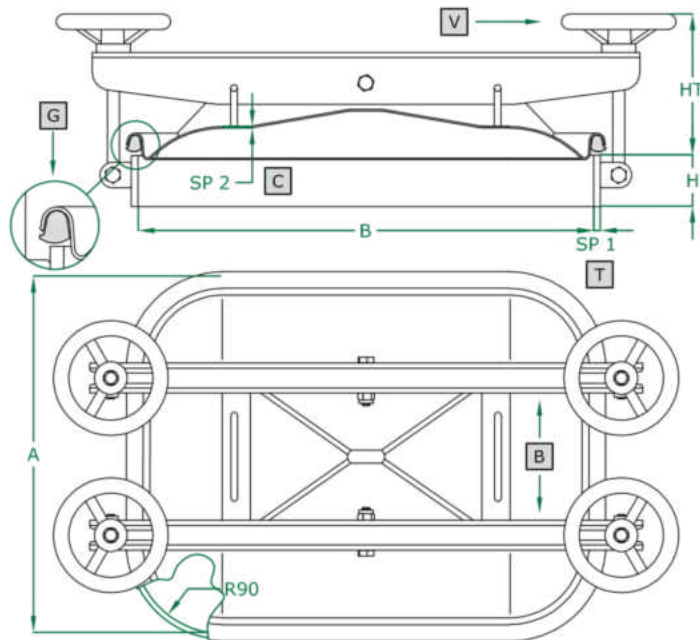


363V ART

400 X 530 mm

Rev 0

| | |
|------------------------|----------|
| COPERCHIO COVER | C |
| TELAIO FRAME | T |
| BRACCIO ARM | B |
| VOLANTINO HANDWHEEL | V |
| GUARNIZIONE GASKET | G |

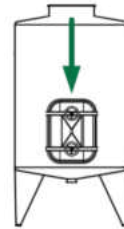


| | STANDARD | OPTIONAL | | | |
|-------------|--------------------|----------|-----|---------------------|-------|
| H X SP1 | 60 X 8 | 100 X 8 | | ... | |
| TELAIO | SAT | MPL | | | |
| GUARNIZIONE | EPDM | NEOPRENE | NBR | SILICONE | VITON |
| VOLANTINO | 125 011 V NYLON | | | 125 033 S. STEEL | |

| ART | A | B | SP2 | HT (STANDARD) | BAR MAX: (STANDARD) | COVER type: | GASKET code: | KG (STANDARD) |
|------|-----|-----|-----|------------------|------------------------|----------------|-----------------|------------------|
| 363V | 400 | 530 | 2,0 | 225 | 1,0 | CL | 120 607 | 16,5 |

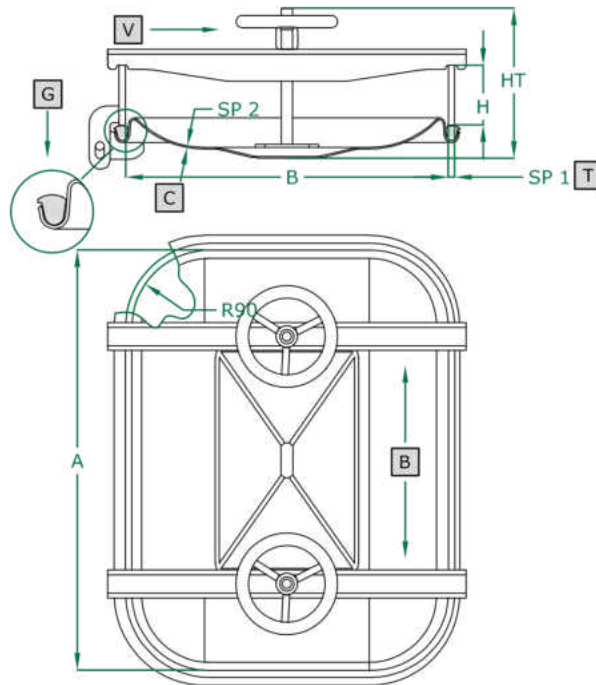
PORTELLA RETTANGOLARE apertura interna

- RECTANGULAR manwaydoor inwards opening
- Porte RECTANGULAIRE avec ouverture à l'intérieur
- Puerta RECTANGULAR de apertura interna
- RECHTECKIGE Türchen schwenkbar nach innen
- ПРЯМОУГОЛЬНАЯ КРЫШКА с внутренним отверстием
- 外开长方形人孔门



364 ART
530 X 400 mm
Rev 0

| | |
|------------------------|----------|
| COPERCHIO COVER | C |
| TELAIO FRAME | T |
| BRACCIO ARM | B |
| VOLANTINO HANDWHEEL | V |
| GUARNIZIONE GASKET | G |

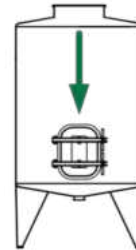


| | STANDARD | OPTIONAL | | | |
|-------------|--------------------|----------|-----|---------------------|-------|
| H X SP1 | 60 X 8 | 100 X 8 | | ... | |
| TELAIO | SAT | MPL | | | |
| GUARNIZIONE | EPDM | NEOPRENE | NBR | SILICONE | VITON |
| VOLANTINO | 125 004 V NYLON | | | 125 034 S. STEEL | |

| ART | A | B | SP2 | HT (STANDARD) | BAR MAX: (STANDARD) | COVER type: | GASKET code: | KG (STANDARD) |
|-----|-----|-----|-----|------------------|------------------------|----------------|-----------------|------------------|
| 364 | 530 | 400 | 2,0 | 150 | 1,0 | CL | 120 607 | 16,0 |

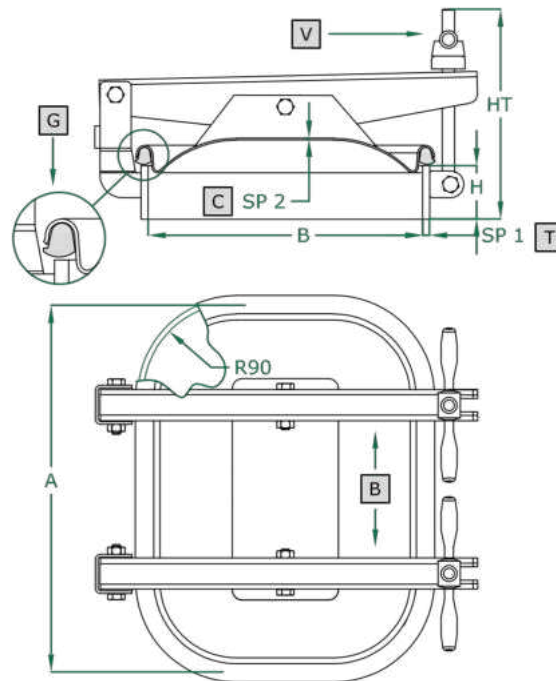
PORTELLA RETTANGOLARE apertura esterna

- RECTANGULAR manwaydoor outwards opening
- Porte RECTANGULAIRE avec ouverture à l'extérieur
- Puerta RECTANGULAR de apertura externa
- RECHTECKIGE Türchen, Aussenöffnung
- ПРЯМОУГОЛЬНАЯ КРЫШКА с внешним открытием
- 外开长方形人孔门



372 ART
420 X 310 mm
Rev 0

| | |
|------------------------|----------|
| COPERCHIO COVER | C |
| TELAIO FRAME | T |
| BRACCIO ARM | B |
| VOLANTINO HANDWHEEL | V |
| GUARNIZIONE GASKET | G |

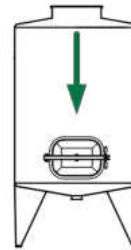


| | STANDARD | OPTIONAL | | | |
|-------------|--------------------|---------------------|-----|--------------------|-------|
| H X SP1 | 60 X 8 | 100 X 8 | | ... | |
| TELAIO | SAT | MPL | | | |
| GUARNIZIONE | EPDM | NEOPRENE | NBR | SILICONE | VITON |
| VOLANTINO | 125 011 V NYLON | 125 033 S. STEEL | | 125 003 V NYLON | |

| ART | A | B | SP2 | HT (STANDARD) | BAR MAX: (STANDARD) | COVER type: | GASKET code: | KG (STANDARD) |
|-----|-----|-----|-----|------------------|------------------------|----------------|-----------------|------------------|
| 372 | 422 | 312 | 2,0 | 215 | 0,8 | CL | 120 620 | 14,0 |

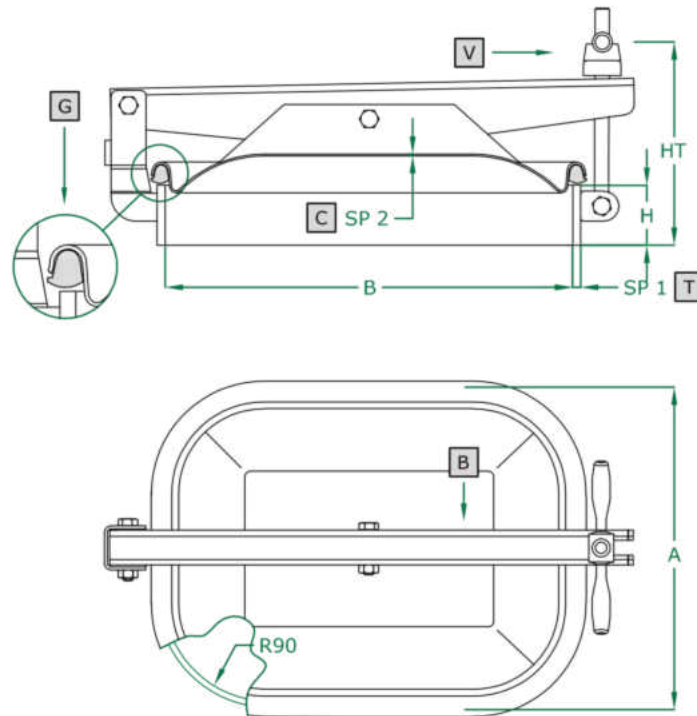
PORTELLA RETTANGOLARE apertura esterna

- RECTANGULAR manwaydoor outwards opening
- Porte RECTANGULAIRE avec ouverture à l'extérieur
- Puerta RECTANGULAR de apertura externa
- RECHTECKIGE Türchen, Aussenöffnung
- ПРЯМОУГОЛЬНАЯ КРЫШКА с внешним открытием
- 外开长方形人孔门



373 ART
310 X 420 mm
 Rev 0

| | |
|------------------------|----------|
| COPERCHIO COVER | C |
| TELAIO FRAME | T |
| BRACCIO ARM | B |
| VOLANTINO HANDWHEEL | V |
| GUARNIZIONE GASKET | G |

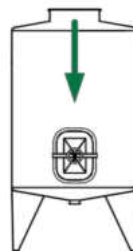


| | STANDARD | OPTIONAL | | | |
|-------------|--------------------|---------------------|--------------------|----------|-------|
| H X SP1 | 60 X 8 | 100 X 8 | | ... | |
| TELAIO | SAT | MPL | | | |
| GUARNIZIONE | EPDM | NEOPRENE | NBR | SILICONE | VITON |
| VOLANTINO | 125 011 V NYLON | 125 033 S. STEEL | 125 003 V NYLON | | |

| ART | A | B | SP2 | HT (STANDARD) | BAR MAX: (STANDARD) | COVER type: | GASKET code: | KG (STANDARD) |
|-----|-----|-----|-----|------------------|------------------------|----------------|-----------------|------------------|
| 373 | 312 | 422 | 2,0 | 215 | 0,8 | CL | 120 620 | 12,5 |

PORTELLA RETTANGOLARE apertura interna

- RECTANGULAR manwaydoor inwards opening
- Porte RECTANGULAIRE avec ouverture à l'intérieur
- Puerta RECTANGULAR de apertura interna
- RECHTECKIGE Türchen schwenkbar nach innen
- ПРЯМОУГОЛЬНАЯ КРЫШКА с внутренним отверстием
- 外开长方形人孔门

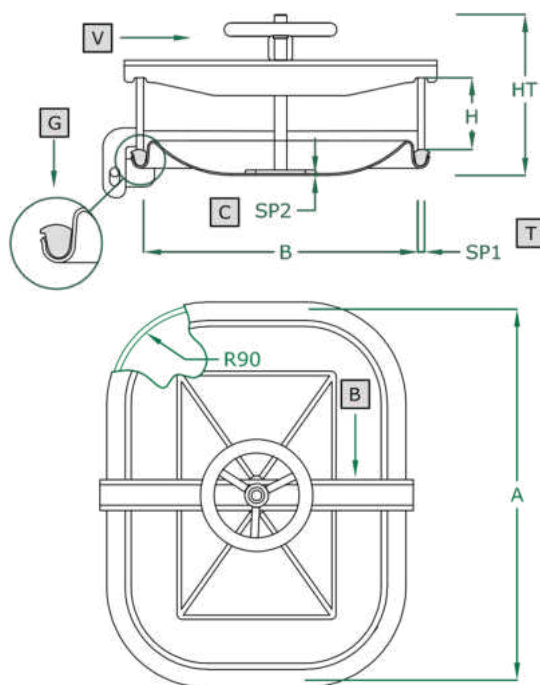


374 ART

420 X 310 mm

Rev 0

| | |
|------------------------|----------|
| COPERCHIO COVER | C |
| TELAIO FRAME | T |
| BRACCIO ARM | B |
| VOLANTINO HANDWHEEL | V |
| GUARNIZIONE GASKET | G |

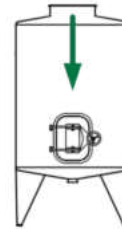


| | STANDARD | OPTIONAL | | | |
|-------------|--------------------|----------|-----|---------------------|-------|
| H X SP1 | 60 X 8 | 100 X 8 | | ... | |
| TELAIO | SAT | MPL | | | |
| GUARNIZIONE | EPDM | NEOPRENE | NBR | SILICONE | VITON |
| VOLANTINO | 125 004 V NYLON | | | 125 034 S. STEEL | |

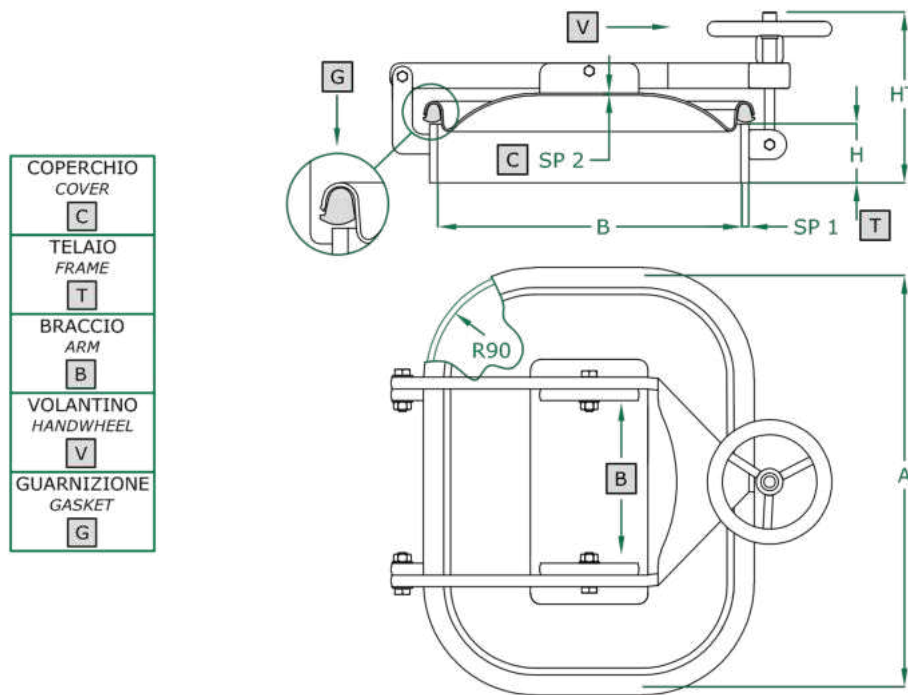
| ART | A | B | SP2 | HT (STANDARD) | BAR MAX: (STANDARD) | COVER type: | GASKET code: | KG (STANDARD) |
|-----|-----|-----|-----|------------------|------------------------|----------------|-----------------|------------------|
| 374 | 422 | 312 | 2,0 | 205 | 1,0 | CL | 120 620 | 10,0 |

PORTELLA RETTANGOLARE apertura esterna

- RECTANGULAR manwaydoor outwards opening
- Porte RECTANGULAIRE avec ouverture à l'extérieur
- Puerta RECTANGULAR de apertura externa
- RECHTECKIGE Türchen, Aussenöffnung
- ПРЯМОУГОЛЬНАЯ КРЫШКА с внешним открытием
- 外开长方形人孔门



375 ART
420 X 310 mm
Rev 0



| | |
|------------------------|---|
| COPERCHIO COVER | C |
| TELAIO FRAME | T |
| BRACCIO ARM | B |
| VOLANTINO HANDWHEEL | V |
| GUARNIZIONE GASKET | G |

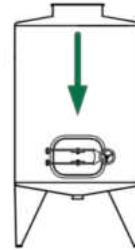


| | STANDARD | OPTIONAL | | | |
|-------------|--------------------|---------------------|--------------------|----------|-------|
| H X SP1 | 60 X 8 | 100 X 8 | ... | | |
| TELAIO | SAT | MPL | | | |
| GUARNIZIONE | EPDM | NEOPRENE | NBR | SILICONE | VITON |
| VOLANTINO | 125 011 V NYLON | 125 033 S. STEEL | 125 003 V NYLON | | |

| ART | A | B | SP2 | HT (STANDARD) | BAR MAX: (STANDARD) | COVER type: | GASKET code: | KG (STANDARD) |
|-----|-----|-----|-----|------------------|------------------------|----------------|-----------------|------------------|
| 375 | 422 | 312 | 2,0 | 215 | 0,8 | CL | 120 620 | 12,5 |

PORTELLA RETTANGOLARE apertura esterna

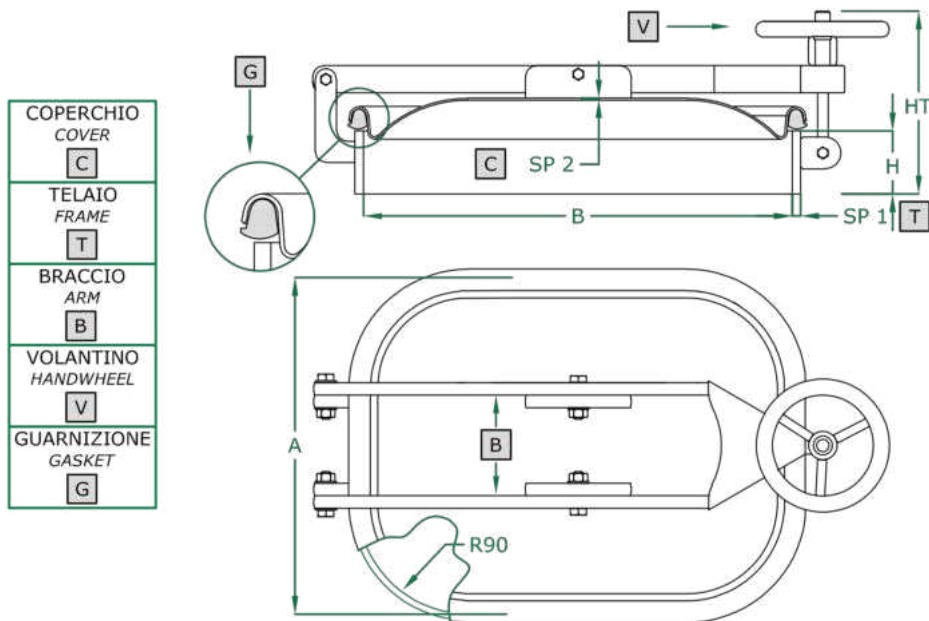
- RECTANGULAR manwaydoor outwards opening
- Porte RECTANGULAIRE avec ouverture à l'extérieur
- Puerta RECTANGULAR de apertura externa
- RECHTECKIGE Türchen, Aussenöffnung
- ПРЯМОУГОЛЬНАЯ КРЫШКА с внешним открытием
- 外开长方形人孔门



376 ART

310 X 420 mm

Rev 0



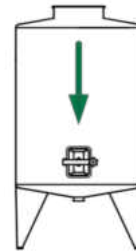
| | STANDARD | OPTIONAL | | | |
|-------------|--------------------|---------------------|-----|--------------------|-------|
| H X SP1 | 60 X 8 | 100 X 8 | | ... | |
| TELAIO | SAT | MPL | | | |
| GUARNIZIONE | EPDM | NEOPRENE | NBR | SILICONE | VITON |
| VOLANTINO | 125 011 V NYLON | 125 033 S. STEEL | | 125 003 V NYLON | |

| ART | A | B | SP2 | HT (STANDARD) | BAR MAX: (STANDARD) | COVER type: | GASKET code: | KG (STANDARD) |
|-----|-----|-----|-----|------------------|------------------------|----------------|-----------------|------------------|
| 376 | 312 | 422 | 2,0 | 215 | 0,8 | CL | 120 620 | 12,0 |

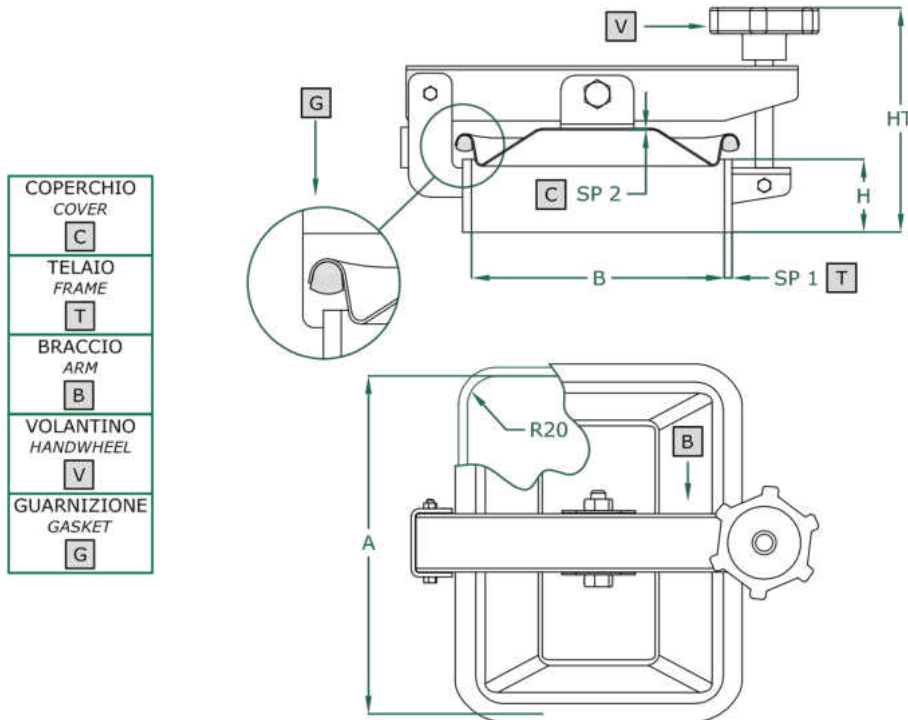
Le immagini, i dati, i pesi, le caratteristiche tecniche a catalogo non sono impegnative. Ci riserviamo di apportare le modifiche necessarie, senza alcun preavviso. - The images, data, weights and technical specifications are not binding. We reserve the right to make the necessary alterations without prior notice.

PORTELLA RETTANGOLARE apertura esterna

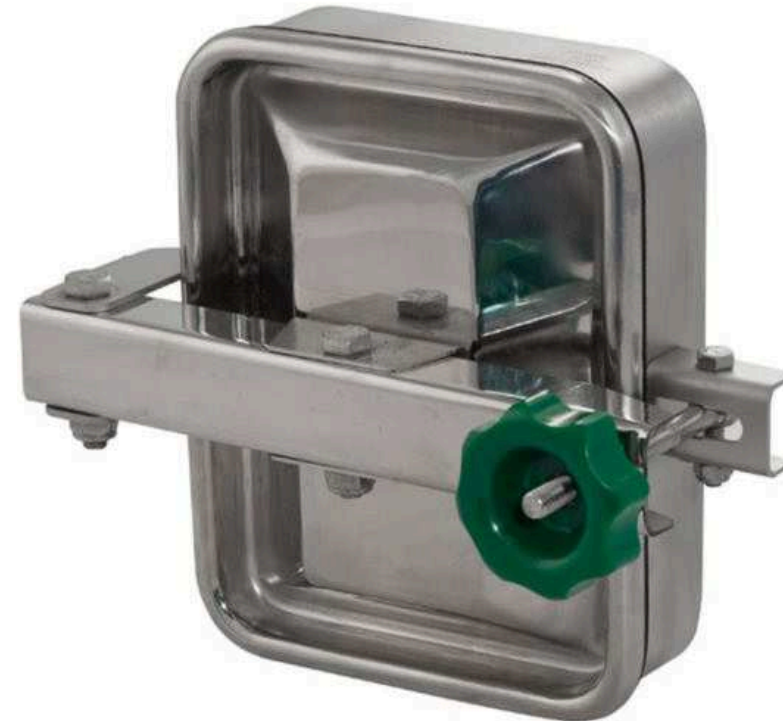
- RECTANGULAR manwaydoor outwards opening
- Porte RECTANGULAIRE avec ouverture à l'extérieur
- Puerta RECTANGULAR de apertura externa
- RECHTECKIGE Türchen, Aussenöffnung
- ПРЯМОУГОЛЬНАЯ КРЫШКА с внешним открытием
- 外开长方形人孔门



381 ART
225 X 175 mm
Rev 0



| | |
|------------------------|---|
| COPERCHIO COVER | C |
| TELAIO FRAME | T |
| BRACCIO ARM | B |
| VOLANTINO HANDWHEEL | V |
| GUARNIZIONE GASKET | G |



| | STANDARD | OPTIONAL | | | | |
|-------------|--------------------|--------------------|----------------------|---------------------|----------------------|---------------------|
| H X SP1 | 50 X 6 | 30 X 6 | | | 100 X 6 | |
| TELAIO | SAT | MPL | | | | |
| GUARNIZIONE | EPDM | NEOPRENE | NBR | SILICONE | VITON | |
| VOLANTINO | 125 001 V NYLON | 125 021 V NYLON | 125 022 CHROME P. | 125 023 S. STEEL | 125 024 ALUMINIUM | 125 031 S. STEEL |

| ART | A | B | SP2 | HT (STANDARD) | BAR MAX: (STANDARD) | COVER type: | GASKET code: | KG (STANDARD) |
|-----|-----|-----|-----|------------------|------------------------|----------------|-----------------|------------------|
| 381 | 223 | 174 | 1,0 | 130 | 0,7 | CN | 120 613 | 4,0 |

PORTELLA RETTANGOLARE apertura esterna

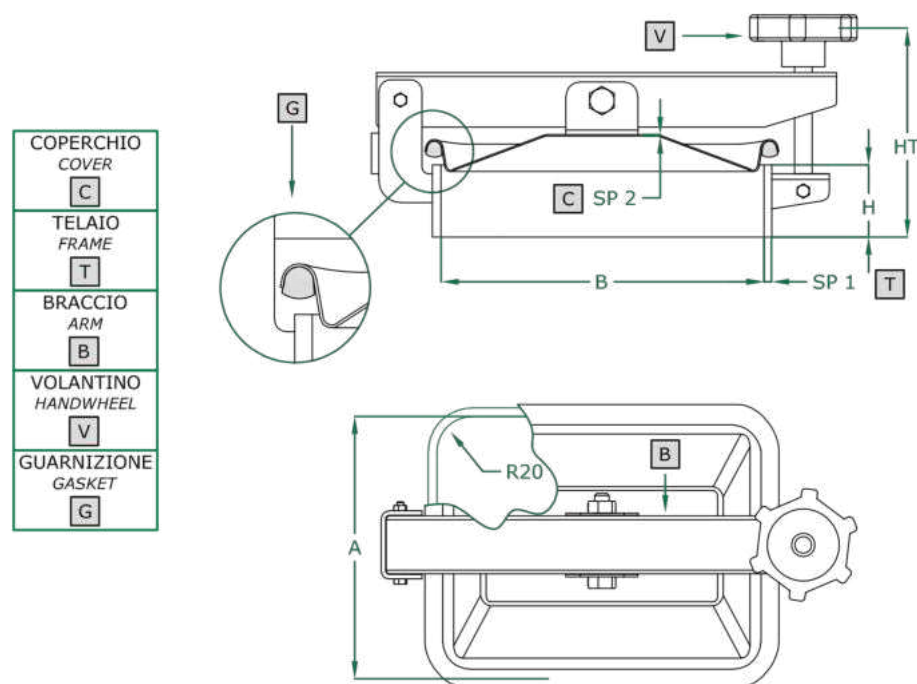
- RECTANGULAR manwaydoor outwards opening
- Porte RECTANGULAIRE avec ouverture à l'extérieur
- Puerta RECTANGULAR de apertura externa
- RECHTECKIGE Türchen, Aussenöffnung
- ПРЯМОУГОЛЬНАЯ КРЫШКА с внешним открытием
- 外开长方形人孔门



381L ART

175 X 225 mm

Rev 0

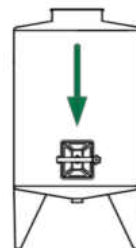


| | STANDARD | OPTIONAL | | | | |
|-------------|--------------------|--------------------|----------------------|---------------------|----------------------|---------------------|
| H X SP1 | 50 X 6 | 30 X 6 | | | 100 X 6 | |
| TELAIO | SAT | MPL | | | | |
| GUARNIZIONE | EPDM | NEOPRENE | NBR | SILICONE | VITON | |
| VOLANTINO | 125 001 V NYLON | 125 021 V NYLON | 125 022 CHROME P. | 125 023 S. STEEL | 125 024 ALUMINIUM | 125 031 S. STEEL |

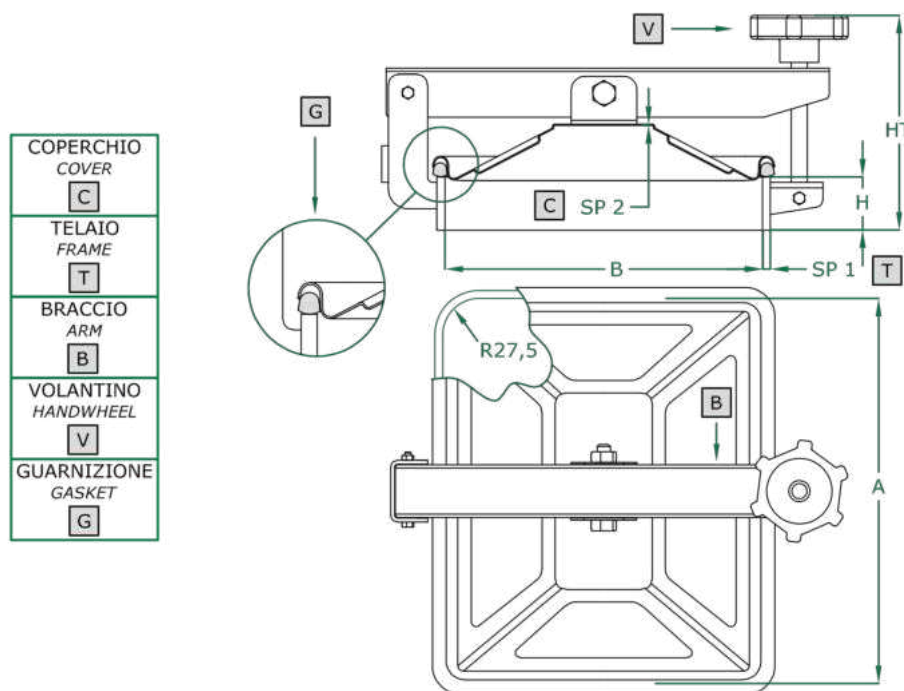
| ART | A | B | SP2 | HT (STANDARD) | BAR MAX: (STANDARD) | COVER type: | GASKET code: | KG (STANDARD) |
|------|-----|-----|-----|------------------|------------------------|----------------|-----------------|------------------|
| 381L | 174 | 223 | 1,0 | 130 | 0,7 | CN | 120 613 | 4,0 |

PORTELLA RETTANGOLARE apertura esterna

- RECTANGULAR manwaydoor outwards opening
- Porte RECTANGULAIRE avec ouverture à l'extérieur
- Puerta RECTANGULAR de apertura externa
- RECHTECKIGE Türchen, Aussenöffnung
- ПРЯМОУГОЛЬНАЯ КРЫШКА с внешним открытием
- 外开长方形人孔门



382 ART
310 X 245 mm
Rev 0



| | |
|------------------------|---|
| COPERCHIO COVER | C |
| TELAIO FRAME | T |
| BRACCIO ARM | B |
| VOLANTINO HANDWHEEL | V |
| GUARNIZIONE GASKET | G |

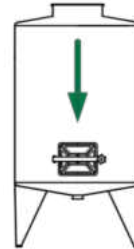


| | STANDARD | OPTIONAL | | | | |
|-------------|--------------------|--------------------|----------------------|---------------------|----------------------|---------------------|
| H X SP1 | 50 X 6 | 30 X 6 | | | 100 X 6 | |
| TELAIO | SAT | MPL | | | | |
| GUARNIZIONE | EPDM | NEOPRENE | NBR | SILICONE | VITON | |
| VOLANTINO | 125 001 V NYLON | 125 021 V NYLON | 125 022 CHROME P. | 125 023 S. STEEL | 125 024 ALUMINIUM | 125 031 S. STEEL |

| ART | A | B | SP2 | HT (STANDARD) | BAR MAX: (STANDARD) | COVER type: | GASKET code: | KG (STANDARD) |
|-----|-----|-----|-----|------------------|------------------------|----------------|-----------------|------------------|
| 382 | 312 | 245 | 1,0 | 145 | 0,5 | CN | 120 615 | 6,0 |

PORTELLA RETTANGOLARE apertura esterna

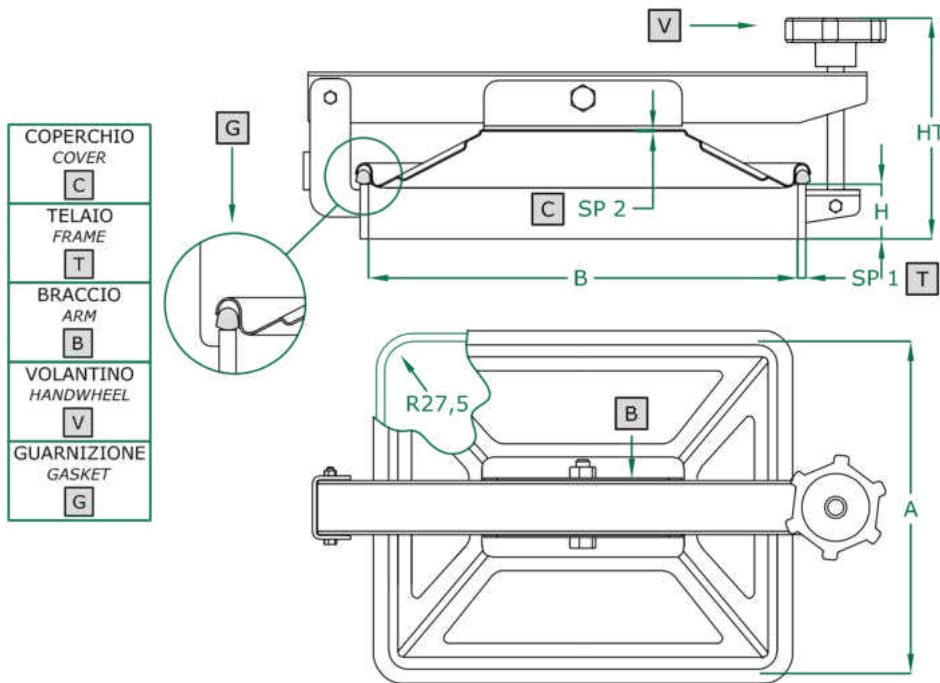
- RECTANGULAR manwaydoor outwards opening
- Porte RECTANGULAIRE avec ouverture à l'extérieur
- Puerta RECTANGULAR de apertura externa
- RECHTECKIGE Türchen, Aussenöffnung
- ПРЯМОУГОЛЬНАЯ КРЫШКА с внешним открытием
- 外开长方形人孔门



382L ART

245 X 310 mm

Rev 0

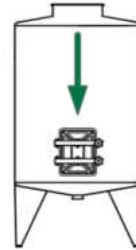


| | STANDARD | OPTIONAL | | | | |
|-------------|--------------------|--------------------|----------------------|---------------------|----------------------|---------------------|
| H X SP1 | 50 X 6 | 30 X 6 | | | 100 X 6 | |
| TELAIO | SAT | MPL | | | | |
| GUARNIZIONE | EPDM | NEOPRENE | NBR | SILICONE | VITON | |
| VOLANTINO | 125 001 V NYLON | 125 021 V NYLON | 125 022 CHROME P. | 125 023 S. STEEL | 125 024 ALUMINIUM | 125 031 S. STEEL |

| ART | A | B | SP2 | HT (STANDARD) | BAR MAX: (STANDARD) | COVER type: | GASKET code: | KG (STANDARD) |
|------|-----|-----|-----|------------------|------------------------|----------------|-----------------|------------------|
| 382L | 245 | 312 | 1,0 | 145 | 0,5 | CN | 120 615 | 5,5 |

PORTELLA RETTANGOLARE apertura esterna

- RECTANGULAR manwaydoor outwards opening
- Porte RECTANGULAIRE avec ouverture à l'extérieur
- Puerta RECTANGULAR de apertura externa
- RECHTECKIGE Türchen, Aussenöffnung
- ПРЯМОУГОЛЬНАЯ КРЫШКА с внешним открытием
- 外开长方形人孔门

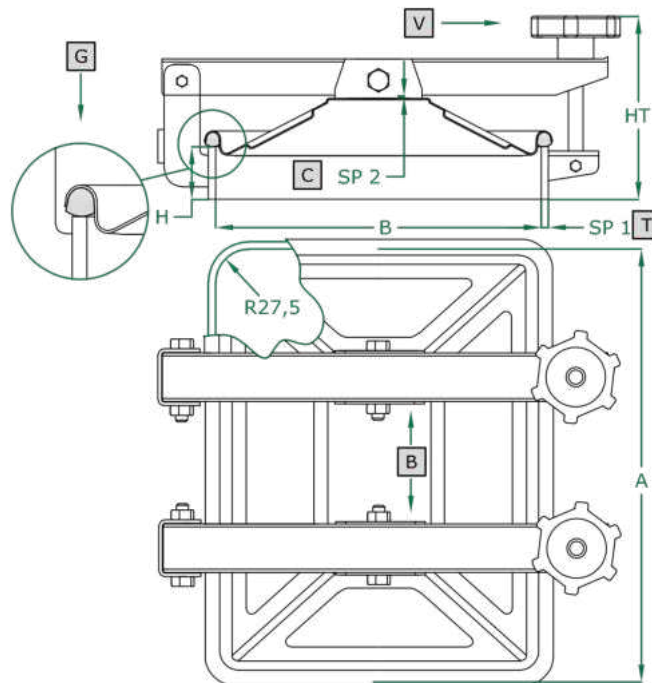


383 ART

365 X 275 mm

Rev 1

| | |
|------------------------|---|
| COPERCHIO COVER | C |
| TELAIO FRAME | T |
| BRACCIO ARM | B |
| VOLANTINO HANDWHEEL | V |
| GUARNIZIONE GASKET | G |

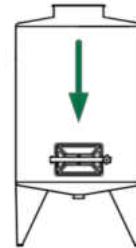


| | STANDARD | OPTIONAL | | | |
|-------------|--------------------|----------------------|---------------------|----------------------|---------------------|
| H X SP1 | 50 X 6 | 100 X 6 | | | |
| TELAIO | SAT | MPL | | | |
| GUARNIZIONE | EPDM | NEOPRENE | NBR | SILICONE | VITON |
| VOLANTINO | 125 001 V NYLON | 125 022 CHROME P. | 125 023 S. STEEL | 125 024 ALUMINIUM | 125 031 S. STEEL |

| ART | A | B | SP2 | HT (STANDARD) | BAR MAX: (STANDARD) | COVER type: | GASKET code: | KG (STANDARD) |
|-----|-----|-----|-----|------------------|------------------------|----------------|-----------------|------------------|
| 383 | 365 | 275 | 1,0 | 170 | 0,4 | CN | 120 617 | 7,2 |

PORTELLA RETTANGOLARE apertura esterna

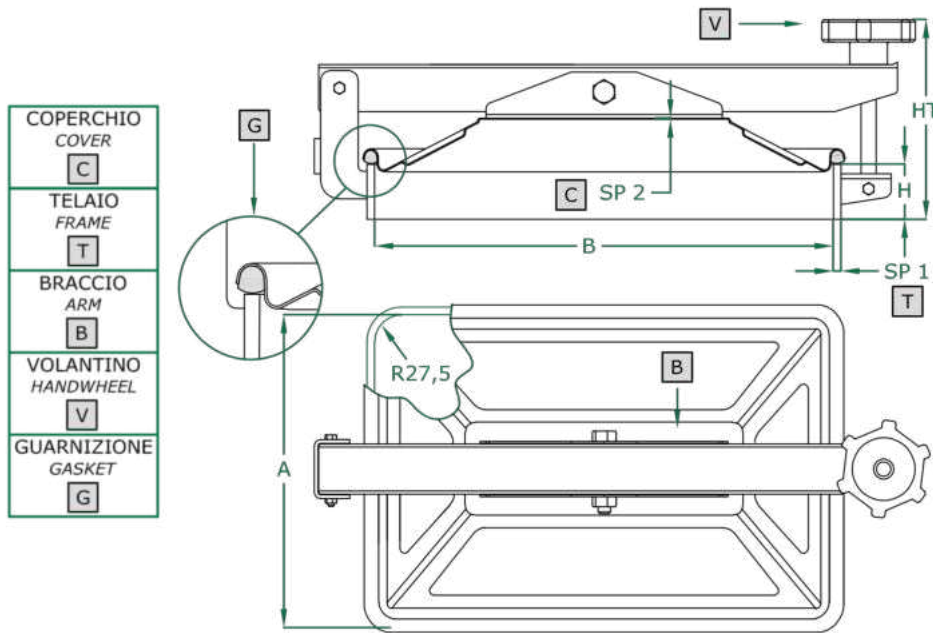
- RECTANGULAR manwaydoor outwards opening
- Porte RECTANGULAIRE avec ouverture à l'extérieur
- Puerta RECTANGULAR de apertura externa
- RECHTECKIGE Türchen, Aussenöffnung
- ПРЯМОУГОЛЬНАЯ КРЫШКА с внешним открытием
- 外开长方形人孔门



383L ART

275 X 365 mm

Rev 1



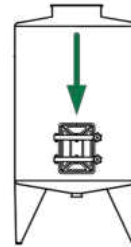
| | STANDARD | OPTIONAL | | | |
|-------------|--------------------|----------------------|---------------------|----------------------|---------------------|
| H X SP1 | 50 X 6 | 100 X 6 | | | |
| TELAIO | SAT | MPL | | | |
| GUARNIZIONE | EPDM | NEOPRENE | NBR | SILICONE | VITON |
| VOLANTINO | 125 001 V NYLON | 125 022 CHROME P. | 125 023 S. STEEL | 125 024 ALUMINIUM | 125 031 S. STEEL |

| ART | A | B | SP2 | HT (STANDARD) | BAR MAX: (STANDARD) | COVER type: | GASKET code: | KG (STANDARD) |
|-----|-----|-----|-----|------------------|------------------------|----------------|-----------------|------------------|
| 383 | 275 | 365 | 1,0 | 175 | 0,3 | CN | 120 617 | 6,0 |

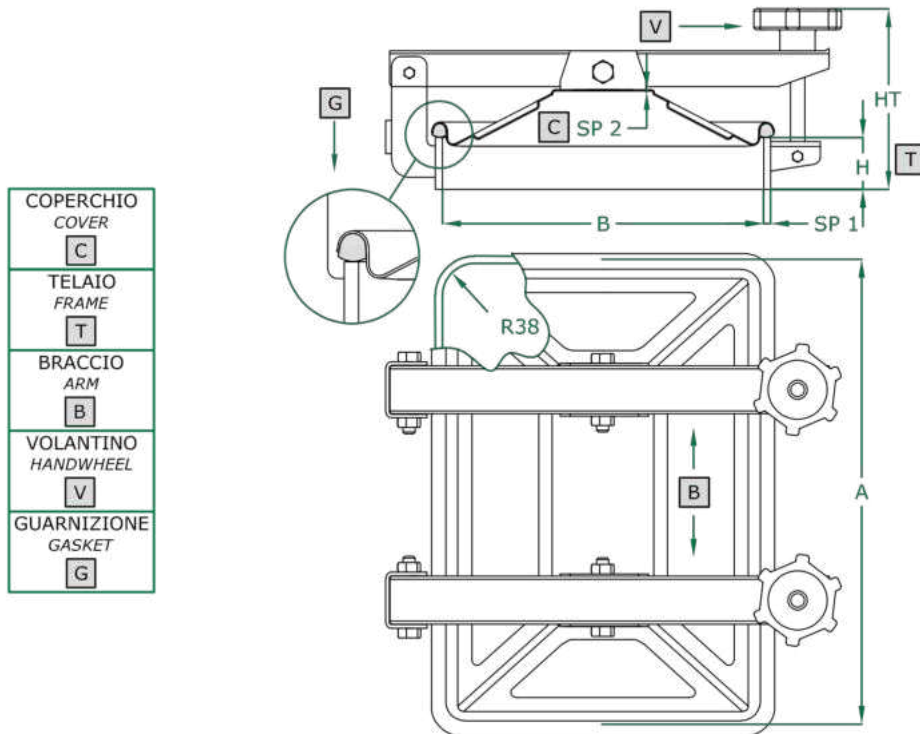
Le immagini, i dati, i pesi, le caratteristiche tecniche a catalogo non sono impegnative. Ci riserviamo di apportare le modifiche necessarie, senza alcun preavviso. - The images, data, weights and technical specifications are not binding. We reserve the right to make the necessary alterations without prior notice.

PORTELLA RETTANGOLARE apertura esterna

- RECTANGULAR manwaydoor outwards opening
- Porte RECTANGULAIRE avec ouverture à l'extérieur
- Puerta RECTANGULAR de apertura externa
- RECHTECKIGE Türchen, Aussenöffnung
- ПРЯМОУГОЛЬНАЯ КРЫШКА с внешним открытием
- 外开长方形人孔门



384 ART
405 X 275 mm
Rev 1



| | |
|------------------------|---|
| COPERCHIO COVER | C |
| TELAIO FRAME | T |
| BRACCIO ARM | B |
| VOLANTINO HANDWHEEL | V |
| GUARNIZIONE GASKET | G |

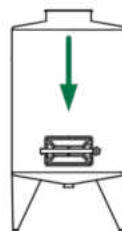


| | STANDARD | OPTIONAL | | | |
|-------------|--------------------|----------------------|---------------------|----------------------|---------------------|
| H X SP1 | 50 X 6 | 100 X 6 | | | |
| TELAIO | SAT | MPL | | | |
| GUARNIZIONE | EPDM | NEOPRENE | NBR | SILICONE | VITON |
| VOLANTINO | 125 001 V NYLON | 125 022 CHROME P. | 125 023 S. STEEL | 125 024 ALUMINIUM | 125 031 S. STEEL |

| ART | A | B | SP2 | HT (STANDARD) | BAR MAX: (STANDARD) | COVER type: | GASKET code: | KG (STANDARD) |
|-----|-----|-----|-----|------------------|------------------------|----------------|-----------------|------------------|
| 384 | 405 | 275 | 1,0 | 170 | 0,4 | CN | 120 617 | 8,0 |

PORTELLA RETTANGOLARE apertura esterna

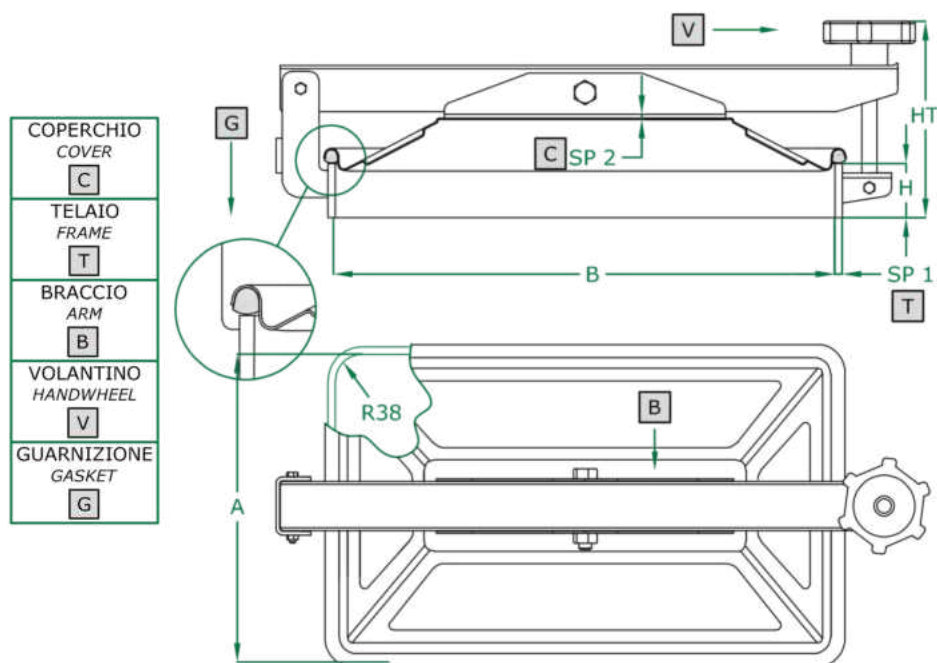
- RECTANGULAR manwaydoor outwards opening
- Porte RECTANGULAIRE avec ouverture à l'extérieur
- Puerta RECTANGULAR de apertura externa
- RECHTECKIGE Türchen, Aussenöffnung
- ПРЯМОУГОЛЬНАЯ КРЫШКА с внешним открытием
- 外开长方形人孔门



384L ART

275 X 405 mm

Rev 1

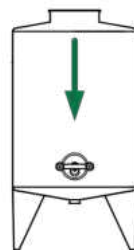


| | STANDARD | OPTIONAL | | | |
|-------------|--------------------|----------------------|---------------------|----------------------|---------------------|
| H X SP1 | 50 X 6 | 100 X 6 | | | |
| TELAIO | SAT | MPL | | | |
| GUARNIZIONE | EPDM | NEOPRENE | NBR | SILICONE | VITON |
| VOLANTINO | 125 001 V NYLON | 125 022 CHROME P. | 125 023 S. STEEL | 125 024 ALUMINIUM | 125 031 S. STEEL |

| ART | A | B | SP2 | HT (STANDARD) | BAR MAX: (STANDARD) | COVER type: | GASKET code: | KG (STANDARD) |
|------|-----|-----|-----|------------------|------------------------|----------------|-----------------|------------------|
| 384L | 275 | 405 | 1,0 | 165 | 0,3 | CN | 120 617 | 7,0 |

PORTELLA CIRCOLARE apertura esterna

- ROUND manwaydoor outwards opening
- Porte RONDE avec ouverture à l'extérieur
- Puerta CIRCULAR de apertura externa
- RUNDE Türchen, Aussenöffnung
- КРУГЛАЯ крышка с внешним открытием
- 外开圆形人孔门

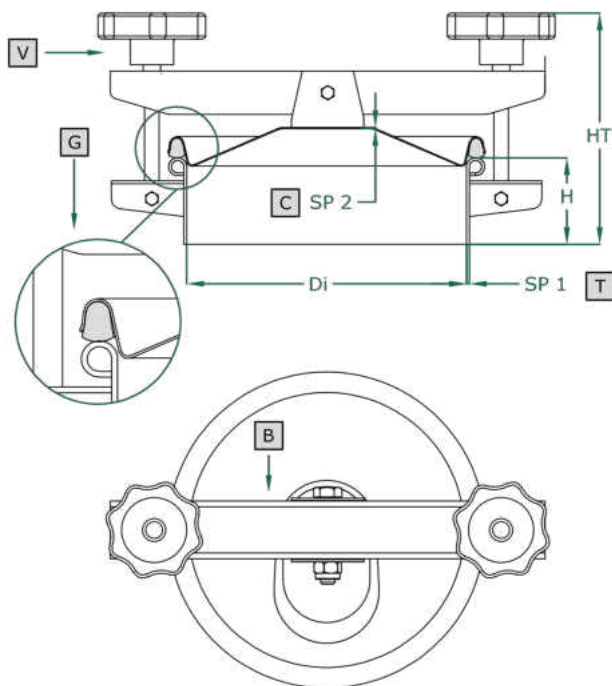


790 SERIE

200 / 220 / 300 DN

Rev 0

| | |
|------------------------|----------|
| COPERCHIO COVER | C |
| TELAIO FRAME | T |
| BRACCIO ARM | B |
| VOLANTINO HANDWHEEL | V |
| GUARNIZIONE GASKET | G |



| | STANDARD | OPTIONAL | | | | |
|-------------|--------------------|--------------------|----------------------|---------------------|----------------------|---------------------|
| H X SP1 | 60 X 2 | 100 X 2 | | | | |
| TELAIO | SAT | MPL | BA | | FIO | |
| GUARNIZIONE | EPDM | NEOPRENE | NBR | SILICONE | VITON | |
| VOLANTINO | 125 001 V NYLON | 125 021 V NYLON | 125 022 CHROME P. | 125 023 S. STEEL | 125 024 ALUMINIUM | 125 031 S: STEEL |
| FORO | NO | 33 | 42 | 48 | ... | |

| ART | DN | DI | SP2 | HT (STANDARD) | BAR MAX: (STANDARD) | COVER type: | GASKET code: | KG (STANDARD) |
|-----|-----|-----|-----|------------------|------------------------|----------------|-----------------|------------------|
| 790 | 200 | 195 | 1,0 | 145 | 0,5 | CL | 120 619 | 2,5 |
| 791 | 220 | 220 | 1,5 | 150 | 0,5 | CA | 120 802 | 5,0 |
| 792 | 300 | 295 | 1,0 | 165 | 0,3 | CL | 120 610 | 9,0 |

Le immagini, i dati, i pesi, le caratteristiche tecniche a catalogo non sono impegnative. Ci riserviamo di apportare le modifiche necessarie, senza alcun preavviso. - The images, data, weights and technical specifications are not binding. We reserve the right to make the necessary alterations without prior notice.

PORTELLA CIRCOLARE apertura esterna

- ROUND manwaydoor outwards opening
- Porte RONDE avec ouverture à l'extérieur
- Puerta CIRCULAR de apertura externa
- RUNDE Türchen, Aussenöffnung
- КРУГЛАЯ крышка с внешним открытием
- 外开圆形人孔门

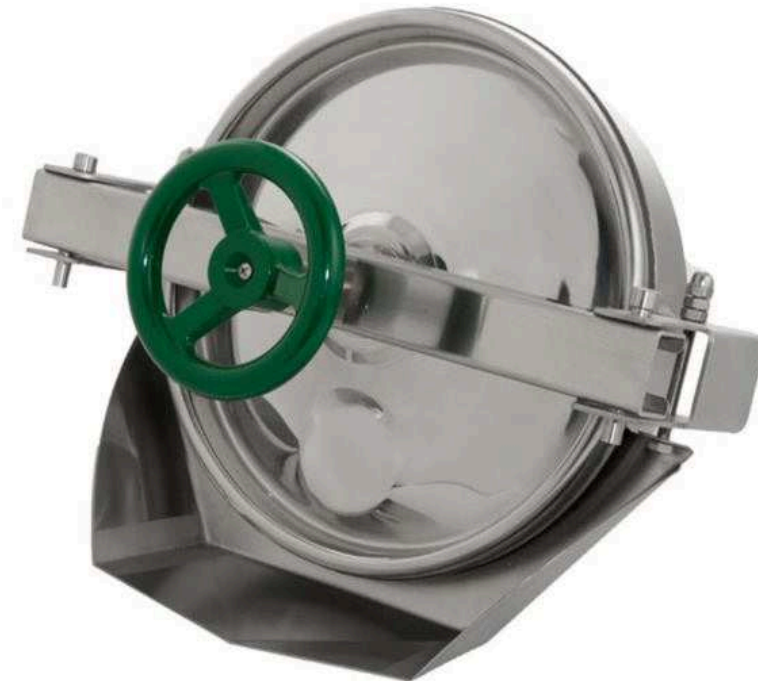
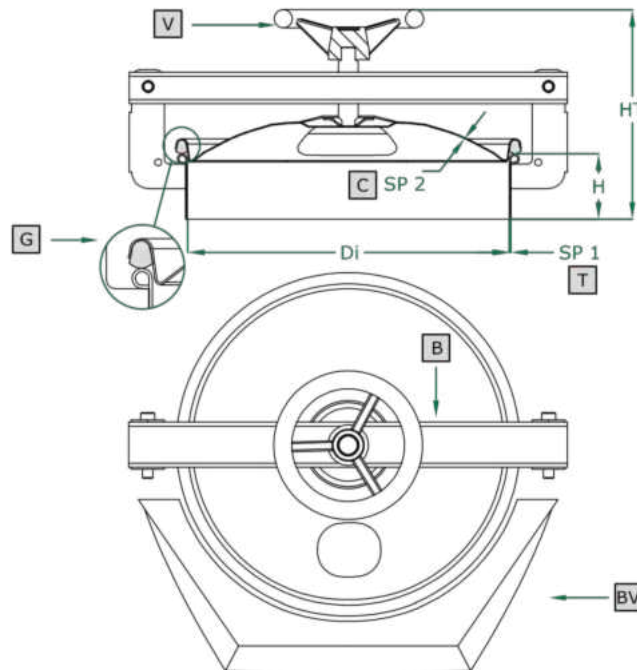


800 ART

300 DN

Rev 0

| | |
|------------------------|-----------|
| COPERCHIO COVER | C |
| TELAIO FRAME | T |
| BRACCIO ARM | B |
| VOLANTINO HANDWHEEL | V |
| GUARNIZIONE GASKET | G |
| BAVERINO DRIP | BV |

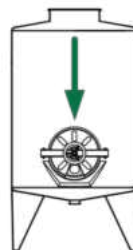


| | STANDARD | | OPTIONAL | | |
|-------------|--------------------|----------|---------------------|----------|-------|
| H X SP1 | 60 X 2 | 100 X 2 | 60 X 8 | 100 X 8 | |
| TELAIO | SAT | MPL | BA | FIO | |
| GUARNIZIONE | EPDM | NEOPRENE | NBR | SILICONE | VITON |
| VOLANTINO | 125 010 V NYLON | | 125 050 S. STEEL | | |
| FORO | NO | 33 | 42 | 48 | ... |
| BAVERINO | NO | | DN 300 | | |

| ART | DN | DI | SP2 | HT (STANDARD) | BAR MAX: (STANDARD) | COVER type: | GASKET code: | KG (STANDARD) |
|-----|-----|-----|-----|------------------|------------------------|----------------|-----------------|------------------|
| 800 | 300 | 295 | 1,0 | 175 | 0,5 | CL | 120 610 | 5,0 |

PORTELLA CIRCOLARE apertura esterna

- ROUND manwaydoor outwards opening
- Porte RONDE avec ouverture à l'extérieur
- Puerta CIRCULAR de apertura externa
- RUNDE Türchen, Aussenöffnung
- КРУГЛАЯ крышка с внешним открытием
- 外开圆形人孔门

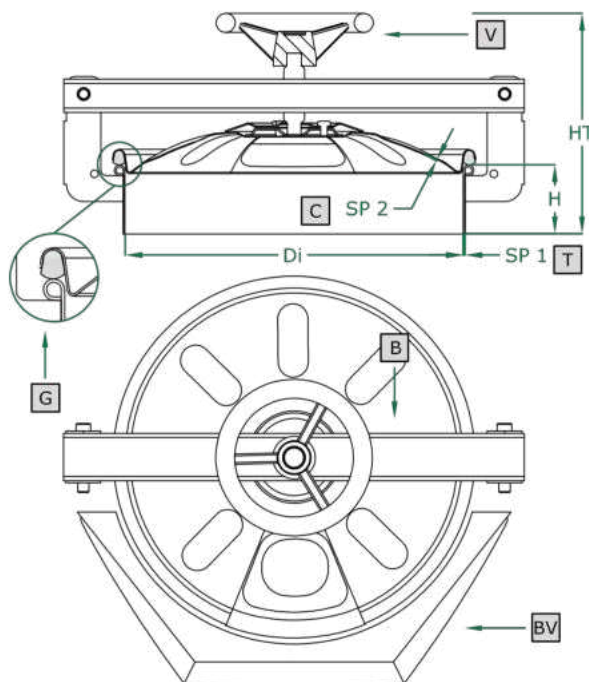


800 SERIE

380 / 400 / 420 DN

Rev 0

| | |
|------------------------|-----------|
| COPERCHIO COVER | C |
| TELAIO FRAME | T |
| BRACCIO ARM | B |
| VOLANTINO HANDWHEEL | V |
| GUARNIZIONE GASKET | G |
| BAVERINO DRIP | BV |

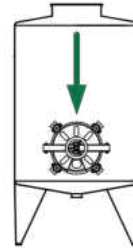


| | STANDARD | | OPTIONAL | | |
|-------------|--------------------|----------|---------------------|----------|-------|
| H X SP1 | 60 X 2 | 100 X 2 | 60 X 8 | 100 X 8 | ... |
| TELAIO | SAT | MPL | BA | FIO | |
| GUARNIZIONE | EPDM | NEOPRENE | NBR | SILICONE | VITON |
| VOLANTINO | 125 012 V NYLON | | 125 052 S. STEEL | | |
| FORO | NO | 33 | 42 | 48 | ... |
| BAVERINO | NO | DN 380 | DN 400 | DN 420 | |

| ART | DN | DI | SP2 | HT (STANDARD) | BAR MAX: (STANDARD) | COVER type: | GASKET code: | KG (STANDARD) | DRIP (BAVERINO) |
|-----|-----|-----|-----|------------------|------------------------|----------------|-----------------|------------------|--------------------|
| 801 | 380 | 375 | 1,2 | 230 | 0,7 | CN | 120 611 | 7,6 | 103 016 |
| 802 | 400 | 395 | 1,5 | 235 | 0,7 | CN | 120 617 | 8,0 | 103 017 |
| 803 | 420 | 415 | 1,5 | 245 | 0,7 | CN | 120 612 | 8,2 | 103 018 |

PORTELLA CIRCOLARE apertura esterna

- ROUND manwaydoor outwards opening
- Porte RONDE avec ouverture à l'extérieur
- Puerta CIRCULAR de apertura externa
- RUNDE Türchen, Aussenöffnung
- КРУГЛАЯ крышка с внешним открытием
- 外开圆形人孔门

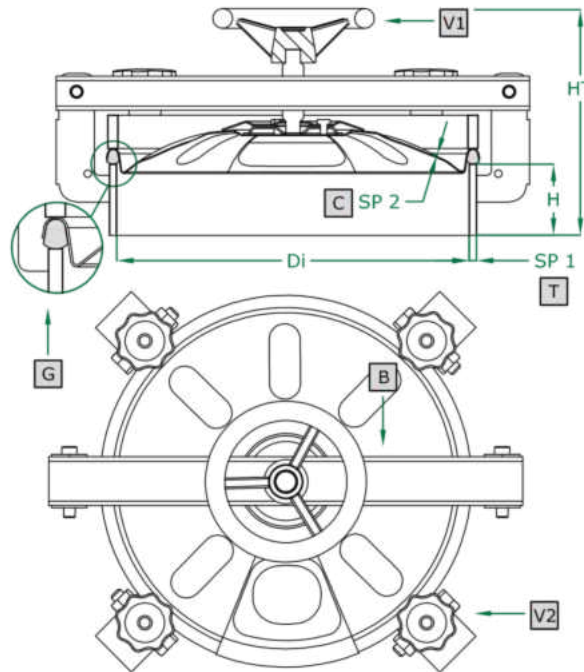


800R SERIE

380 / 400 / 420 DN

Rev 0

| | |
|------------------------|-----------|
| COPERCHIO COVER | C |
| TELAIO FRAME | T |
| BRACCIO ARM | B |
| VOLANTINO HANDWHEEL | V1 |
| VOLANTINO HANDWHEEL | V2 |
| GUARNIZIONE GASKET | G |



| | STANDARD | | OPTIONAL | | |
|-------------|--------------------|----------|-----------------------|----------|-------|
| H X SP1 | 60 X 8 | 100 X 8 | RAGGIATURA | ... | |
| TELAIO | SAT | | MPL | | |
| GUARNIZIONE | EPDM | NEOPRENE | NBR | SILICONE | VITON |
| VOLANTINO | 125 012 V NYLON | | 125 042 V S. STEEL | | |
| FORO | NO | 33 | 42 | 48 | ... |

| ART | DN | DI | SP2 | HT (STANDARD) | BAR MAX: (STANDARD) | COVER type: | GASKET code: | KG (STANDARD) |
|------|-----|-----|-----|------------------|------------------------|----------------|-----------------|------------------|
| 801R | 380 | 375 | 1,2 | 230 | 2,0 | CN | 120 611 | 13,6 |
| 802R | 400 | 395 | 1,5 | 235 | 2,0 | CN | 120 617 | 14,3 |
| 803R | 420 | 415 | 1,5 | 245 | 2,0 | CN | 120 612 | 15,0 |

Le immagini, i dati, i pesi, le caratteristiche tecniche a catalogo non sono impegnative. Ci riserviamo di apportare le modifiche necessarie, senza alcun preavviso. - The images, data, weights and technical specifications are not binding. We reserve the right to make the necessary alterations without prior notice.

ESEMPIO INSTALLAZIONE CHIUSINO



EXAMPLE MANHOLE INSTALLATION



EXEMPLE D'INSTALLATION D'UNE TRAPPE



EJEMPLO DE INSTALACIÓN DE TAPA



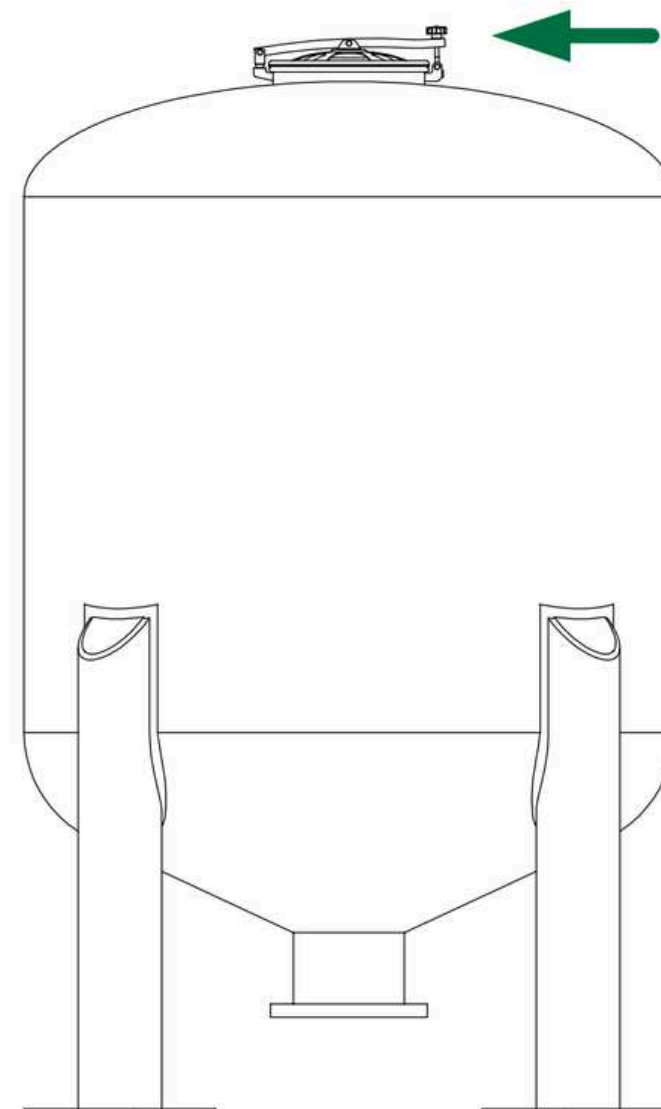
INSTALLATIONSBEISPIEL EINES KLAPPTÜR



ПРИМЕР КАК УСТАНОВИТЬ КРЫШКУ ЛЮКА



人孔盖安装



CHIUSINO CIRCOLARE

- ROUND manhole cover
- Trappe RONDE
- Tapa CIRCULAR
- RUNDE Klapptür
- КРУГЛАЯ крышка люка
- 圆形人孔盖

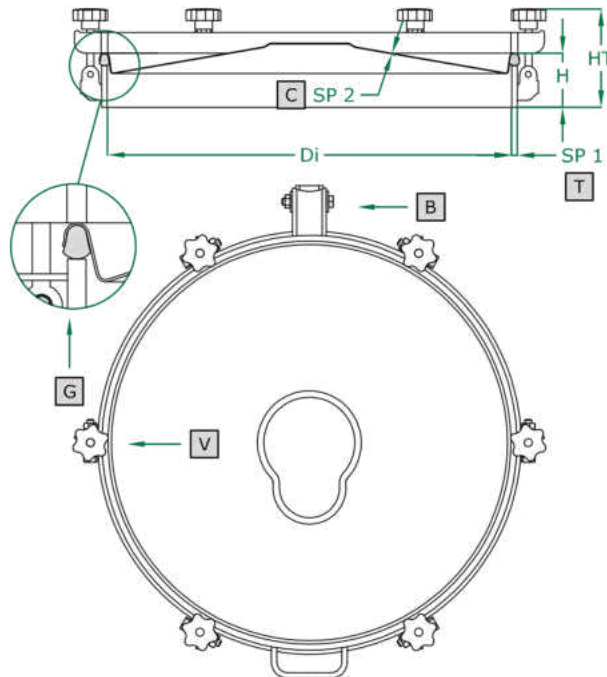


520 SERIE

200/300/380/400/420/500/600 DN

Rev 0

| | |
|------------------------|----------|
| COPERCHIO COVER | C |
| TELAIO FRAME | T |
| BRACCIO ARM | B |
| VOLANTINO HANDWHEEL | V |
| GUARNIZIONE GASKET | G |



| | STANDARD | | OPTIONAL | | | |
|-------------|--------------------|---|----------------------|---------------------|----------------------|---------------------|
| H X SP1 | 60 X 8 | | 100 X 8 | | | |
| TELAIO | SAT | | MPL | | | |
| GUARNIZIONE | EPDM | NEOPRENE | NBR | SILICONE | VITON | |
| VOLANTINO | 125 001 V NYLON | 125 021 V NYLON | 125 022 CHROME P. | 125 023 S. STEEL | 125 024 ALUMINIUM | 125 031 S: STEEL |
| FORO | NO | 33 | 42 | 48 | 50 | ... |
| VALVOLA | NO | VEDI CATALOGO VALVOLE / SEE VALVE CATALOGUE | | | | |

| ART | DN | DI | SP2 | V (NR) | HT (STANDARD) | BAR MAX: (STANDARD) | COVER type: | GASKET code: | KG (STANDARD) |
|-----|-----|-----|-----|--------|---------------|---------------------|-------------|--------------|---------------|
| 519 | 200 | 195 | 1,0 | 4 | 125 | 3,0/-0,5 | CL | 120 619 | 7,0 |
| 520 | 300 | 295 | 1,0 | 4 | 125 | 3,0/-0,5 | CL | 120 610 | 9,0 |
| 521 | 380 | 375 | 1,0 | 4 | 125 | 2,0/-0,6 | CN | 120 611 | 10,5 |
| 522 | 400 | 395 | 1,2 | 6 | 125 | 2,0/-0,6 | CN | 120 617 | 11,8 |
| 523 | 420 | 415 | 1,2 | 6 | 125 | 2,0/-0,6 | CN | 120 612 | 13,0 |
| 524 | 500 | 500 | 1,2 | 6 | 125 | 1,3/-0,5 | CL | 120 616 | 14,5 |
| 525 | 600 | 600 | 1,5 | 6 | 125 | 1,0/-0,5 | CL | 120 607 | 18,5 |

CHIUSINO CIRCOLARE

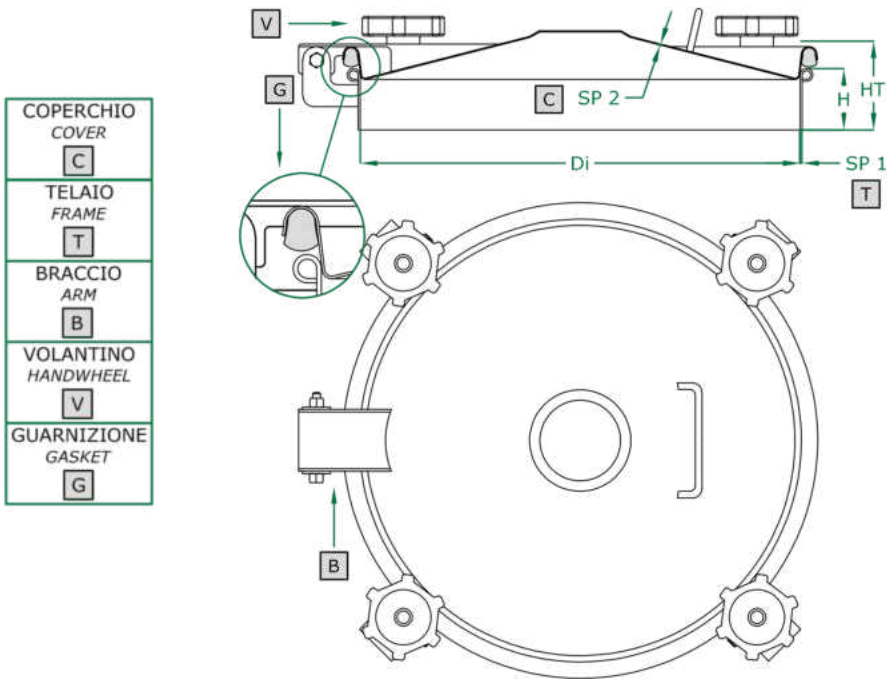
- ROUND manhole cover
- Trappe RONDE
- Tapa CIRCULAR
- RUNDE Klapptür
- КРУГЛАЯ крышка люка
- 圆形人孔盖



540 SERIE

200/300/380/400/420/500/600 DN

Rev 0



| | STANDARD | | OPTIONAL | | | |
|--------------------|--------------------|---|----------------------|---------------------|----------------------|---------------------|
| H X SP1 | 60 X 2 | 100 X 2 | 150 X 2 | 200 X 2 | 250 X 2 | ... |
| TELAIO | SAT | MPL | BA | | FIO | |
| GUARNIZIONE | EPDM | NEOPRENE | NBR | SILICONE | | VITON |
| VOLANTINO | 125 001 V NYLON | 125 021 V NYLON | 125 022 CHROME P. | 125 023 S. STEEL | 125 024 ALUMINIUM | 125 031 S: STEEL |
| FORO | NO | 33 | 42 | 48 | 50 | ... |
| VALVOLA | NO | VEDI CATALOGO VALVOLE / SEE VALVE CATALOGUE | | | | |

| ART | DN | DI | SP2 | V (NR) | HT (STANDARD) | BAR MAX: (STANDARD) | COVER type: | GASKET code: | KG (STANDARD) |
|-----|-----|-----|-----|--------|---------------|---------------------|-------------|--------------|---------------|
| 539 | 200 | 195 | 1,0 | 4 | 120 | 0,2 | CL | 120 619 | 3,0 |
| 540 | 300 | 295 | 1,0 | 4 | 120 | 0,2 | CL | 120 610 | 4,3 |
| 541 | 380 | 375 | 1,0 | 4 | 120 | 0,2 | CN | 120 611 | 5,3 |
| 542 | 400 | 395 | 1,2 | 4 | 125 | 0,2 | CL | 120 617 | 5,5 |
| 543 | 420 | 415 | 1,2 | 4 | 125 | 0,2 | CN | 120 612 | 5,8 |
| 544 | 500 | 500 | 1,2 | 6 | 125 | 0,2 | CL | 120 616 | 7,0 |
| 545 | 600 | 600 | 1,5 | 6 | 130 | 0,2 | CL | 120 607 | 10,5 |

Le immagini, i dati, i pesi, le caratteristiche tecniche a catalogo non sono impegnative. Ci riserviamo di apportare le modifiche necessarie, senza alcun preavviso. - The images, data, weights and technical specifications are not binding. We reserve the right to make the necessary alterations without prior notice.

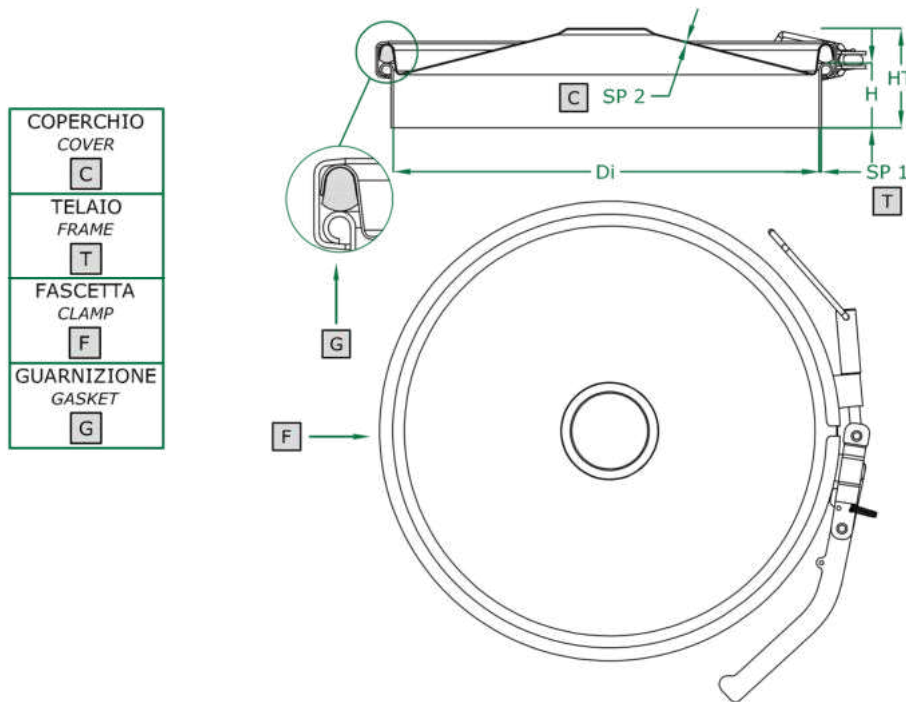
CHIUSINO CIRCOLARE con chiusura CLAMP

- ROUND manhole cover with clamp closing
- Trappe RONDE avec collier de fermeture
- Tapa CIRCULAR con cierre tirante de abrazadera
- RUNDE Klapptür mit Klemmringverschluß
- КРУГЛАЯ крышка люка с закрытием на зажимах
- 圆形人孔盖



550 SERIE

300/400/500/600 DN

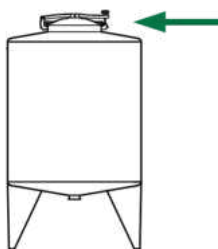
Rev 1


| | STANDARD | OPTIONAL | | | | |
|-------------|----------|---|---------|----------|---------|-------|
| H X SP1 | 60 X 2 | 100 X 2 | 150 X 2 | 200 X 2 | 250 X 2 | ... |
| TELAIO | SAT | MPL | | BA | | FIO |
| GUARNIZIONE | EPDM | NEOPRENE | NBR | SILICONE | | VITON |
| FORO | NO | 33 | 42 | 48 | 50 | ... |
| VALVOLA | NO | VEDI CATALOGO VALVOLE / SEE VALVE CATALOGUE | | | | |

| ART | DN | DI | SP2 | HT (STANDARD) | BAR MAX: (STANDARD) | COVER type: | GASKET code: | KG (STANDARD) |
|-----|-----|-----|-----|---------------|---------------------|-------------|--------------|---------------|
| 550 | 300 | 295 | 1,0 | 80 | 1,8 | CL | 120 610 | 4,0 |
| 552 | 400 | 395 | 1,2 | 80 | 1,8 | CL | 120 617 | 5,0 |
| 554 | 500 | 500 | 1,2 | 85 | 1,3 | CL | 120 616 | 6,5 |
| 555 | 600 | 600 | 1,5 | 85 | 1,0 | CL | 120 607 | 8,0 |

CHIUSINO CIRCOLARE apertura a ribaltamento

- ROUND manhole cover with back-side opening
- Trappe RONDE avec ouverture par renversement
- Tapa CIRCULAR con apertura vertical
- RUNDE Klapptür flapdoor
- КРУГЛАЯ крышка люка с откидным открытием
- 圆形人孔盖

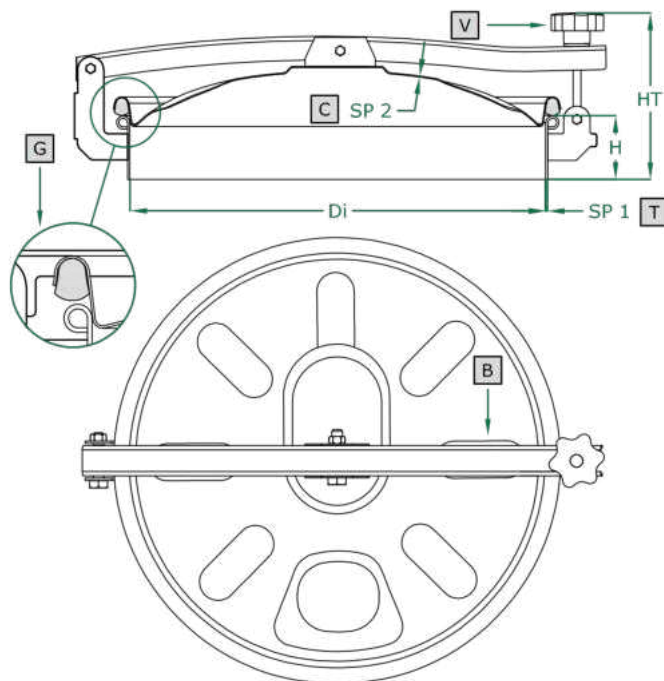


560 SERIE

200/300/380/400/420/500/600 DN

Rev 0

- COPERCHIO
COVER
- TELAIO
FRAME
- BRACCIO
ARM
- VOLANTINO
HANDWHEEL
- GUARNIZIONE
GASKET

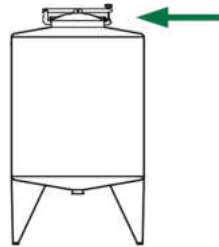


| | STANDARD | | OPTIONAL | | | |
|-------------|--------------------|---|----------------------|---------------------|----------------------|---------------------|
| H X SP1 | 60 X 2 | 100 X 2 | 150 X 2 | 200 X 2 | 250 X 2 | ... |
| TELAIO | SAT | MPL | | BA | | FIO |
| GUARNIZIONE | EPDM | NEOPRENE | NBR | SILICONE | | VITON |
| VOLANTINO | 125 001 V NYLON | 125 021 V NYLON | 125 022 CHROME P. | 125 023 S. STEEL | 125 024 ALUMINIUM | 125 031 S. STEEL |
| FORO | NO | 33 | 42 | 48 | 50 | ... |
| VALVOLA | NO | VEDI CATALOGO VALVOLE / SEE VALVE CATALOGUE | | | | |

| ART | DN | DI | SP2 | HT (STANDARD) | BAR MAX: (STANDARD) | COVER type: | GASKET code: | KG (STANDARD) |
|-----|-----|-----|-----|------------------|------------------------|----------------|-----------------|------------------|
| 559 | 200 | 195 | 1,0 | 120 | 0,04 | CL | 120 619 | 2,3 |
| 560 | 300 | 295 | 1,0 | 140 | 0,03 | CL | 120 610 | 3,0 |
| 561 | 380 | 375 | 1,0 | 145 | 0,02 | CN | 120 611 | 4,0 |
| 562 | 400 | 395 | 1,2 | 150 | 0,02 | CN | 120 617 | 4,5 |
| 563 | 420 | 415 | 1,2 | 150 | 0,02 | CN | 120 612 | 5,0 |
| 564 | 500 | 500 | 1,2 | 155 | 0,02 | CL | 120 616 | 6,0 |
| 565 | 600 | 600 | 1,5 | 160 | 0,01 | CL | 120 607 | 9,0 |

CHIUSINO CIRCOLARE apertura a ribaltamento

- ROUND manhole cover with back-side opening
- Trappe RONDE avec ouverture par renversement
- Tapa CIRCULAR con apertura vertical
- RUNDE Klapptür flapdoor
- КРУГЛАЯ крышка люка с откидным открытием
- 圆形人孔盖

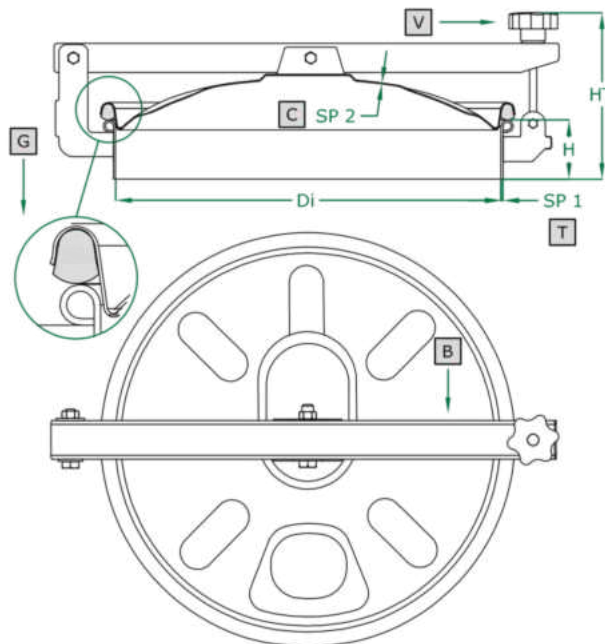


560R SERIE

300/380/400/420/500/600 DN

Rev 0

| | |
|------------------------|----------|
| COPERCHIO COVER | C |
| TELAIO FRAME | T |
| BRACCIO ARM | B |
| VOLANTINO HANDWHEEL | V |
| GUARNIZIONE GASKET | G |

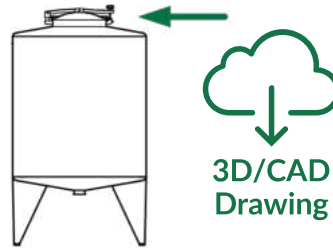


| | STANDARD | OPTIONAL | | | | |
|-------------|--------------------|---|----------------------|---------------------|----------------------|---------------------|
| H X SP1 | 60 X 2 | 100 X 2 | 150 X 2 | 200 X 2 | 250 X 2 | ... |
| TELAIO | SAT | MPL | BA | | FIO | |
| GUARNIZIONE | EPDM | NEOPRENE | NBR | SILICONE | | VITON |
| VOLANTINO | 125 001 V NYLON | 125 021 V NYLON | 125 022 CHROME P. | 125 023 S. STEEL | 125 024 ALUMINIUM | 125 031 S: STEEL |
| FORO | NO | 33 | 42 | 48 | 50 | ... |
| VALVOLA | NO | VEDI CATALOGO VALVOLE / SEE VALVE CATALOGUE | | | | |

| ART | DN | DI | SP2 | HT (STANDARD) | BAR MAX: (STANDARD) | COVER type: | GASKET code: | KG (STANDARD) |
|------|-----|-----|-----|------------------|------------------------|----------------|-----------------|------------------|
| 560R | 300 | 295 | 1,0 | 140 | 0,06 | CL | 120 610 | 3,5 |
| 561R | 380 | 375 | 1,0 | 145 | 0,05 | CL | 120 611 | 4,6 |
| 562R | 400 | 395 | 1,2 | 150 | 0,05 | CN | 120 617 | 5,5 |
| 563R | 420 | 415 | 1,2 | 150 | 0,05 | CN | 120 612 | 6,0 |
| 564R | 500 | 500 | 1,2 | 155 | 0,05 | CN | 120 616 | 7,0 |
| 565R | 600 | 600 | 1,5 | 160 | 0,04 | CL | 120 607 | 9,5 |

CHIUSINO CIRCOLARE apertura a ribaltamento e bandiera

- ROUND manhole cover with back-side and side-swing opening
- Trappe RONDE avec ouverture par renversement et par glissement latéral
- Tapa CIRCULAR con apertura tanto vertical como lateral
- RUNDE Klapptür mit seitlich drehbare Öffnungs- und Kippöffnungssysteme
- КРУГЛАЯ крышка люка с откидным и боковым шарнирным открытием
- 圆形人孔盖

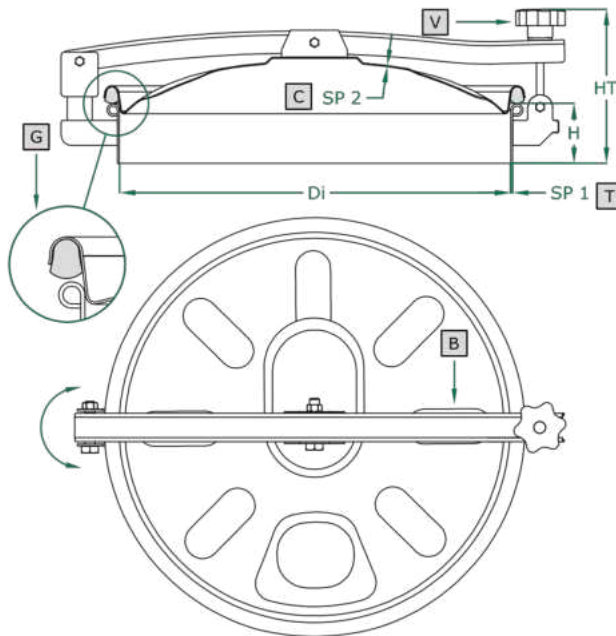


570 SERIE

200/300/380/400/420/500/600 DN

Rev 0

| | |
|------------------------|----------|
| COPERCHIO COVER | C |
| TELAIO FRAME | T |
| BRACCIO ARM | B |
| VOLANTINO HANDWHEEL | V |
| GUARNIZIONE GASKET | G |

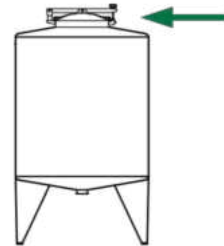


| | STANDARD | OPTIONAL | | | | |
|-------------|-----------|---|---------|----------|---------|---------|
| H X SP1 | 60 X 2 | 100 X 2 | 150 X 2 | 200 X 2 | 250 X 2 | ... |
| TELAIO | SAT | MPL | BA | | FIO | |
| GUARNIZIONE | EPDM | NEOPRENE | NBR | SILICONE | VITON | |
| VOLANTINO | 125 001 V | 125 021 V | 125 022 | 125 023 | 125 024 | 125 031 |
| FORO | NO | 33 | 42 | 48 | 50 | ... |
| VALVOLA | NO | VEDI CATALOGO VALVOLE / SEE VALVE CATALOGUE | | | | |

| ART | DN | DI | SP2 | HT (STANDARD) | BAR MAX: (STANDARD) | COVER type: | GASKET code: | KG (STANDARD) |
|-----|-----|-----|-----|------------------|------------------------|----------------|-----------------|------------------|
| 569 | 200 | 195 | 1,0 | 120 | 0,04 | CL | 120 619 | 2,5 |
| 570 | 300 | 295 | 1,0 | 140 | 0,03 | CL | 120 610 | 3,5 |
| 571 | 380 | 375 | 1,0 | 145 | 0,02 | CN | 120 611 | 4,5 |
| 572 | 400 | 395 | 1,2 | 150 | 0,02 | CN | 120 617 | 5,5 |
| 573 | 420 | 415 | 1,2 | 150 | 0,02 | CN | 120 612 | 6,0 |
| 574 | 500 | 500 | 1,2 | 155 | 0,02 | CL | 120 616 | 7,0 |
| 575 | 600 | 600 | 1,5 | 160 | 0,01 | CL | 120 607 | 9,0 |

CHIUSINO CIRCOLARE apertura a ribaltamento e bandiera

- ROUND manhole cover with back-side and side-swing opening
- Trappe RONDE avec ouverture par renversement et par glissement latéral
- Tapa CIRCULAR con apertura tanto vertical como lateral
- RUNDE Klapptür mit seitlich drehbare Öffnungs- und Kippöffnungssysteme
- КРУГЛАЯ крышка люка с откидным и боковым шарнирным открытием
- 圆形人孔盖



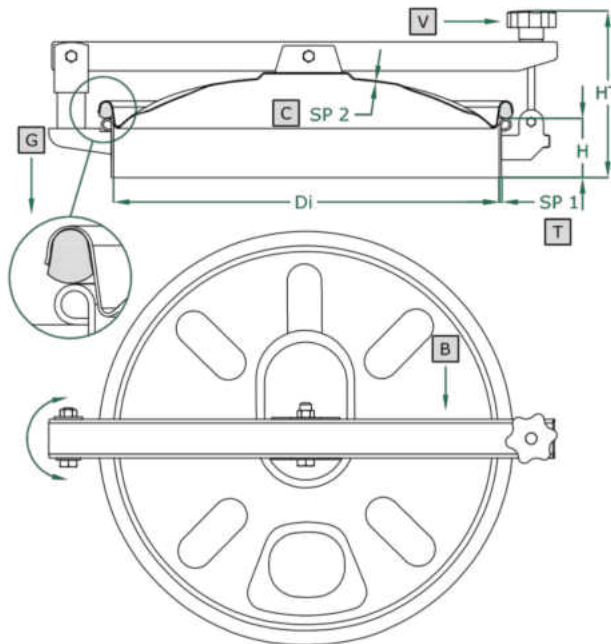
3D/CAD
Drawing

570R SERIE

300/380/400/420/500/600 DN

Rev 0

| | |
|------------------------|----------|
| COPERCHIO COVER | C |
| TELAIO FRAME | T |
| BRACCIO ARM | B |
| VOLANTINO HANDWHEEL | V |
| GUARNIZIONE GASKET | G |



| | STANDARD | OPTIONAL | | | | |
|-------------|-----------|---|---------|----------|---------|---------|
| H X SP1 | 60 X 2 | 100 X 2 | 150 X 2 | 200 X 2 | 250 X 2 | |
| TELAIO | SAT | MPL | BA | | FIO | |
| GUARNIZIONE | EPDM | NEOPRENE | NBR | SILICONE | | VITON |
| VOLANTINO | 125 001 V | 125 021 | 125 022 | 125 023 | 125 024 | 125 031 |
| FORO | NO | 33 | 42 | 48 | 50 | ... |
| VALVOLA | NO | VEDI CATALOGO VALVOLE / SEE VALVE CATALOGUE | | | | |

| ART | DN | DI | SP2 | HT (STANDARD) | BAR MAX: (STANDARD) | COVER type: | GASKET code: | KG (STANDARD) |
|------|-----|-----|-----|------------------|------------------------|----------------|-----------------|------------------|
| 570R | 300 | 295 | 1,0 | 140 | 0,06 | CL | 120 610 | 3,7 |
| 571R | 380 | 375 | 1,0 | 145 | 0,05 | CN | 120 611 | 4,8 |
| 572R | 400 | 395 | 1,2 | 150 | 0,05 | CN | 120 617 | 5,7 |
| 573R | 420 | 415 | 1,2 | 150 | 0,05 | CN | 120 612 | 6,2 |
| 574R | 500 | 500 | 1,2 | 155 | 0,05 | CL | 120 616 | 7,2 |
| 575R | 600 | 600 | 1,5 | 160 | 0,04 | CL | 120 607 | 9,7 |

CHIUSINO CIRCOLARE

- ROUND manhole cover
- Trappe RONDE
- Tapa CIRCULAR
- RUNDE Klapptür
- КРУГЛАЯ крышка люка
- 圆形人孔盖

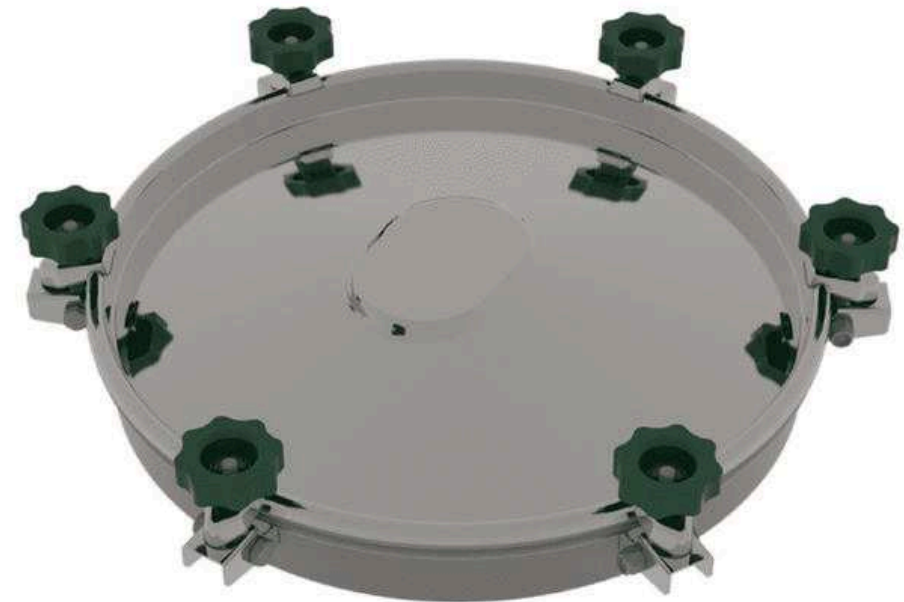
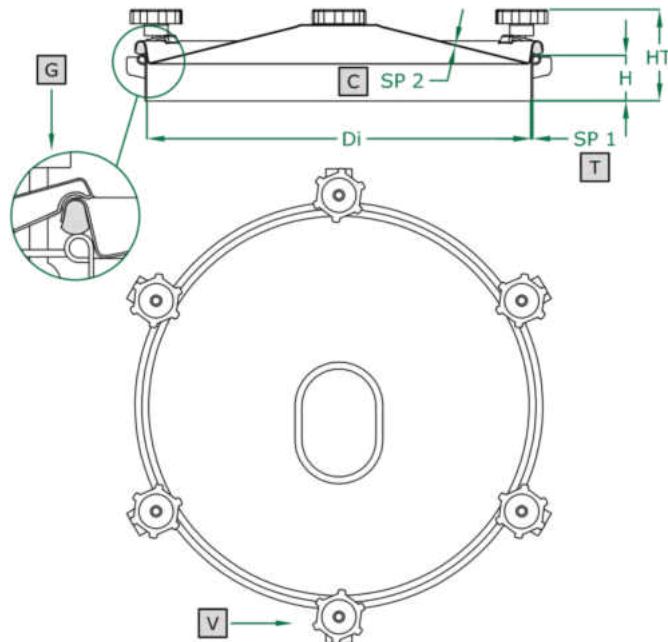


580 SERIE

200/300/380/400/420/500/600 DN

Rev 1

| | |
|------------------------|----------|
| COPERCHIO COVER | C |
| TELAIO FRAME | T |
| BRACCIO ARM | B |
| VOLANTINO HANDWHEEL | V |
| GUARNIZIONE GASKET | G |

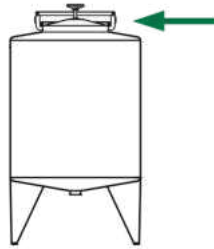


| | STANDARD | | OPTIONAL | | | |
|-------------|--------------------|---|----------------------|---------------------|----------------------|---------------------|
| H X SP1 | 60 X 2 | 100 X 2 | 150 X 2 | 200 X 2 | 250 X 2 | ... |
| TELAIO | SAT | MPL | BA | | FIO | |
| GUARNIZIONE | EPDM | NEOPRENE | NBR | SILICONE | | VITON |
| VOLANTINO | 125 001 V NYLON | 125 021 V NYLON | 125 022 CHROME P. | 125 023 S. STEEL | 125 024 ALUMINIUM | 125 031 S: STEEL |
| FORO | NO | 33 | 42 | 48 | 50 | ... |
| VALVOLA | NO | VEDI CATALOGO VALVOLE / SEE VALVE CATALOGUE | | | | |

| ART | DN | DI | SP2 | V (NR) | HT (STANDARD) | BAR MAX: (STANDARD) | COVER type: | GASKET code: | KG (STANDARD) |
|-----|-----|-----|-----|--------|---------------|---------------------|-------------|--------------|---------------|
| 579 | 200 | 195 | 1,0 | 3 | 105 | 0,2 | CL | 120 619 | 2,0 |
| 580 | 300 | 295 | 1,0 | 3 | 110 | 0,2 | CL | 120 610 | 3,0 |
| 581 | 380 | 375 | 1,0 | 4 | 111 | 0,2 | CN | 120 611 | 4,3 |
| 582 | 400 | 395 | 1,2 | 4 | 112 | 0,2 | CL | 120 617 | 4,5 |
| 583 | 420 | 415 | 1,2 | 4 | 113 | 0,2 | CN | 120 612 | 4,8 |
| 584 | 500 | 500 | 1,2 | 6 | 115 | 0,2 | CL | 120 616 | 6,0 |
| 585 | 600 | 600 | 1,5 | 6 | 115 | 0,2 | CL | 120 607 | 9,5 |

CHIUSINO CIRCOLARE

- ROUND manhole cover
- Trappe RONDE
- Tapa CIRCULAR
- RUNDE Klapptür
- КРУГЛАЯ крышка люка
- 圆形人孔盖

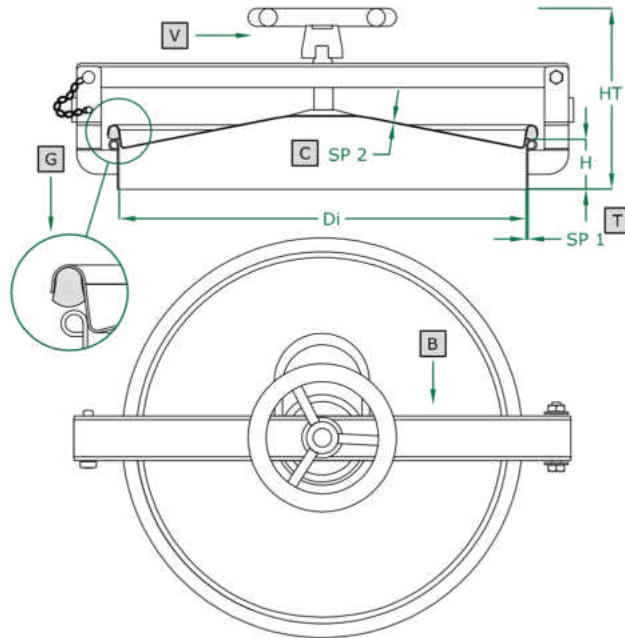


590 SERIE

300/380/400/420/500/600 DN

Rev 0

| | |
|------------------------|----------|
| COPERCHIO COVER | C |
| TELAIO FRAME | T |
| BRACCIO ARM | B |
| VOLANTINO HANDWHEEL | V |
| GUARNIZIONE GASKET | G |

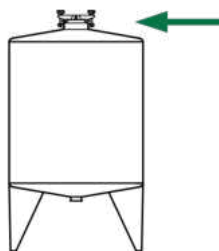


| | STANDARD | OPTIONAL | | | | |
|-------------|--------------------|---|---------|----------|---------|-------|
| H X SP1 | 60 X 2 | 100 X 2 | 150 X 2 | 200 X 2 | 250 X 2 | ... |
| TELAIO | SAT | MPL | | BA | | FIO |
| GUARNIZIONE | EPDM | NEOPRENE | NBR | SILICONE | | VITON |
| VOLANTINO | 125 010 V NYLON | 125 050 S. STEEL | | | | |
| FORO | NO | 33 | 42 | 48 | 50 | ... |
| VALVOLA | NO | VEDI CATALOGO VALVOLE / SEE VALVE CATALOGUE | | | | |

| ART | DN | DI | SP2 | HT (STANDARD) | BAR MAX. (STANDARD) | COVER type: | GASKET code: | KG (STANDARD) |
|-----|-----|-----|-----|------------------|------------------------|----------------|-----------------|------------------|
| 590 | 300 | 295 | 1,0 | 195 | 0,02 | CL | 120 610 | 4,2 |
| 591 | 380 | 375 | 1,0 | 200 | 0,02 | CN | 120 611 | 5,3 |
| 592 | 400 | 395 | 1,2 | 200 | 0,02 | CN | 120 617 | 5,6 |
| 593 | 420 | 415 | 1,2 | 200 | 0,02 | CN | 120 612 | 6,5 |
| 594 | 500 | 500 | 1,2 | 205 | 0,02 | CL | 120 616 | 7,0 |
| 595 | 600 | 600 | 1,5 | 210 | 0,02 | CL | 120 607 | 9,0 |

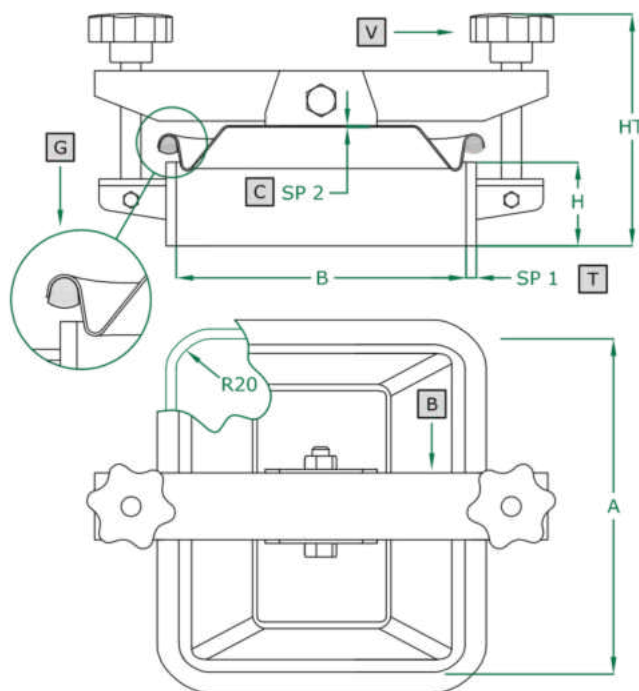
CHIUSINO RETTANGOLARE apertura esterna

- RECTANGULAR manhole outwards opening
- Trappe RECTANGULAIRE avec ouverture à l'extérieur
- Tapa RECTANGULAR con apertura externa
- RECHTECKIGE Klapptür, Aussenöffnung
- ПРЯМОУГОЛЬНАЯ крышка люка с внешним открытием
- 长方形人孔盖



651 ART
225 X 175 mm
Rev 0

| | |
|------------------------|---|
| COPERCHIO COVER | C |
| TELAIO FRAME | T |
| BRACCIO ARM | B |
| VOLANTINO HANDWHEEL | V |
| GUARNIZIONE GASKET | G |

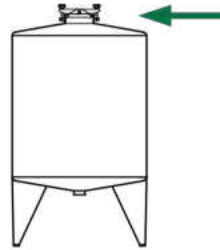


| | STANDARD | | OPTIONAL | | | |
|-------------|--------------------|--------------------|----------------------|---------------------|----------------------|---------------------|
| H X SP1 | 50 X 6 | 30 X 6 | 100 X 6 | | ... | |
| TELAIO | SAT | | MPL | | | |
| GUARNIZIONE | EPDM | NEOPRENE | NBR | SILICONE | | VITON |
| VOLANTINO | 125 001 V NYLON | 125 021 V NYLON | 125 022 CHROME P. | 125 023 S. STEEL | 125 024 ALUMINIUM | 125 031 S: STEEL |

| ART | A | B | SP2 | HT (STANDARD) | BAR MAX: (STANDARD) | COVER type: | GASKET code: | KG (STANDARD) |
|-----|-----|-----|-----|------------------|------------------------|----------------|-----------------|------------------|
| 651 | 223 | 174 | 1,0 | 145 | 0,3 | CN | 120 613 | 3,6 |

CHIUSINO RETTANGOLARE apertura esterna

- RECTANGULAR manhole outwards opening
- Trappe RECTANGULAIRE avec ouverture à l'extérieur
- Tapa RECTANGULAR con apertura externa
- RECHTECKIGE Klapptür, Aussenöffnung
- ПРЯМОУГОЛЬНАЯ крышка люка с внешним открытием
- 长方形人孔盖

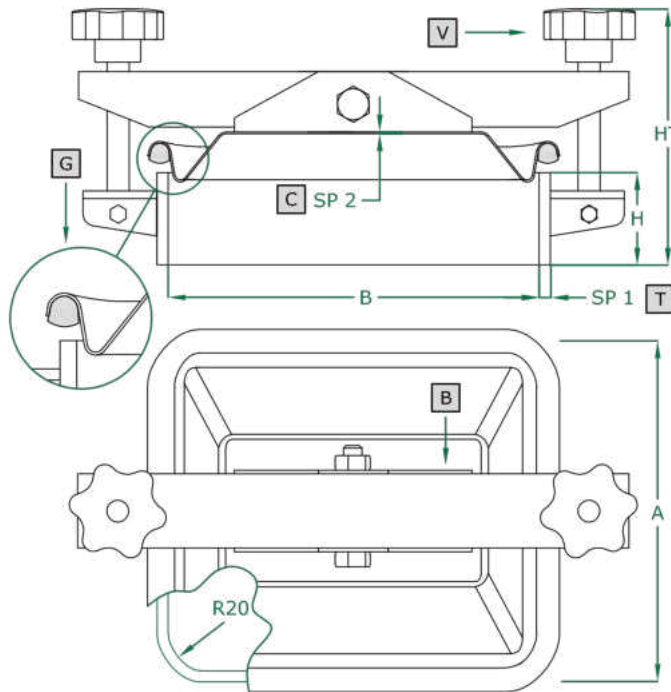


651L ART

175 X 225 mm

Rev 0

| | |
|------------------------|---|
| COPERCHIO COVER | C |
| TELAIO FRAME | T |
| BRACCIO ARM | B |
| VOLANTINO HANDWHEEL | V |
| GUARNIZIONE GASKET | G |

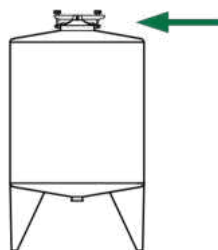


| | STANDARD | OPTIONAL | | | | |
|-------------|--------------------|--------------------|--------------------|---------------------|----------------------|---------------------|
| H X SP1 | 50 X 6 | 30 X 6 | | | 100 X 6 | |
| TELAIO | SAT | MPL | | | | |
| GUARNIZIONE | EPDM | NEOPRENE | NBR | SILICONE | VITON | |
| VOLANTINO | 125 001 V NYLON | 125 021 V NYLON | 125 021 V NYLON | 125 023 S. STEEL | 125 024 ALUMINIUM | 125 031 S. STEEL |

| ART | A | B | SP2 | HT (STANDARD) | BAR MAX: (STANDARD) | COVER type: | GASKET code: | KG (STANDARD) |
|------|-----|-----|-----|------------------|------------------------|----------------|-----------------|------------------|
| 651L | 174 | 223 | 1,0 | 145 | 0,3 | CN | 120 613 | 3,8 |

CHIUSINO RETTANGOLARE apertura esterna

- RECTANGULAR manhole outwards opening
- Trappe RECTANGULAIRE avec ouverture à l'extérieur
- Tapa RECTANGULAR con apertura externa
- RECHTECKIGE Klapptür, Aussenöffnung
- ПРЯМОУГОЛЬНАЯ крышка люка с внешним открытием
- 长方形人孔盖

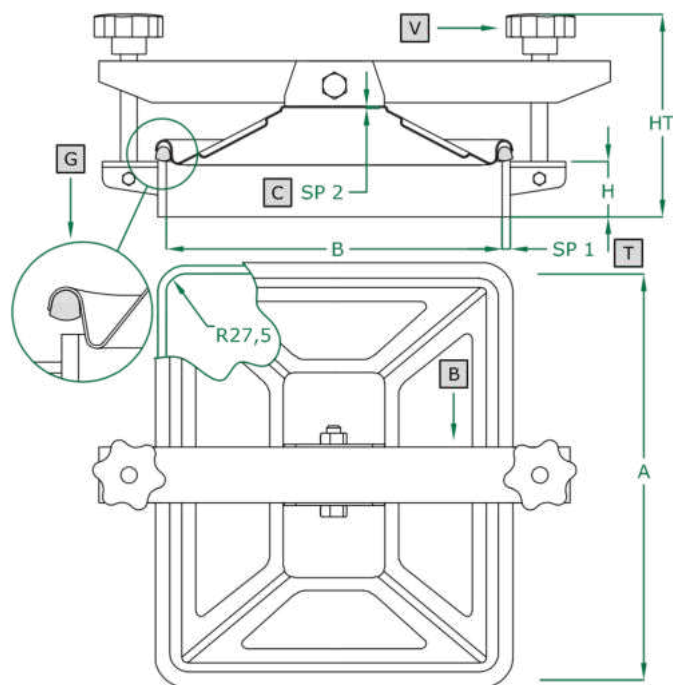


652 ART

310 X 245 mm

Rev 0

| | |
|------------------------|----------|
| COPERCHIO COVER | C |
| TELAIO FRAME | T |
| BRACCIO ARM | B |
| VOLANTINO HANDWHEEL | V |
| GUARNIZIONE GASKET | G |



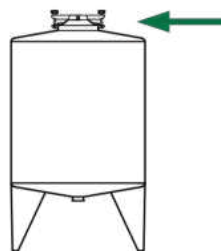
| | STANDARD | | OPTIONAL | | | |
|-------------|--------------------|--------------------|----------------------|---------------------|----------------------|---------------------|
| H X SP1 | 50 X 6 | | 30 X 6 | | 100 X 6 | |
| TELAIO | SAT | | MPL | | | |
| GUARNIZIONE | EPDM | NEOPRENE | NBR | SILICONE | VITON | |
| VOLANTINO | 125 001 V NYLON | 125 021 V NYLON | 125 022 CHROME P. | 125 023 S. STEEL | 125 024 ALUMINIUM | 125 031 S. STEEL |

| ART | A | B | SP2 | HT (STANDARD) | BAR MAX: (STANDARD) | COVER type: | GASKET code: | KG (STANDARD) |
|-----|-----|-----|-----|------------------|------------------------|----------------|-----------------|------------------|
| 652 | 312 | 245 | 1,0 | 145 | 0,3 | CN | 120 615 | 5,2 |

Le immagini, i dati, i pesi, le caratteristiche tecniche a catalogo non sono impegnative. Ci riserviamo di apportare le modifiche necessarie, senza alcun preavviso. - The images, data, weights and technical specifications are not binding. We reserve the right to make the necessary alterations without prior notice.

CHIUSINO RETTANGOLARE apertura esterna

- RECTANGULAR manhole outwards opening
- Trappe RECTANGULAIRE avec ouverture à l'extérieur
- Tapa RECTANGULAR con apertura externa
- RECHTECKIGE Klapptür, Aussenöffnung
- ПРЯМОУГОЛЬНАЯ крышка люка с внешним открытием
- 长方形人孔盖

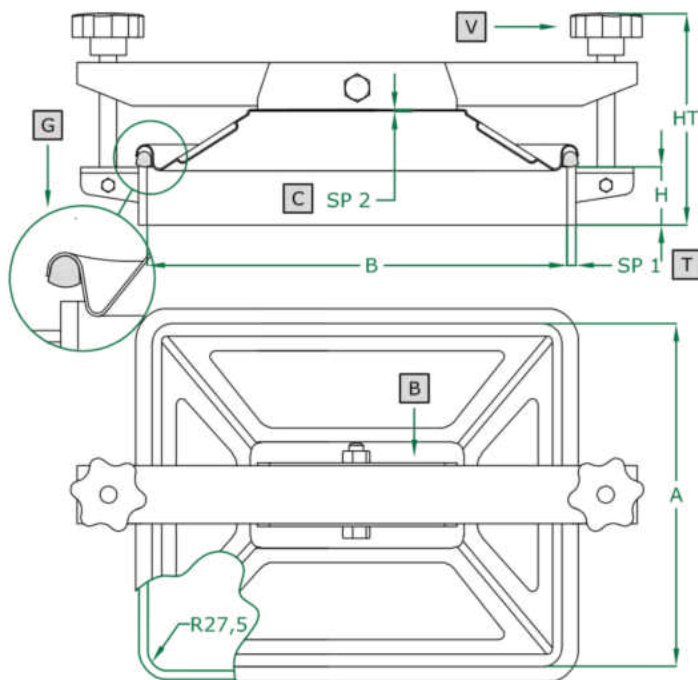


652L ART

245 X 310 mm

Rev 0

| | |
|------------------------|----------|
| COPERCHIO COVER | C |
| TELAIO FRAME | T |
| BRACCIO ARM | B |
| VOLANTINO HANDWHEEL | V |
| GUARNIZIONE GASKET | G |



| | STANDARD | | OPTIONAL | | | |
|-------------|--------------------|--------------------|----------------------|---------------------|----------------------|---------------------|
| H X SP1 | 50 X 6 | 30 X 6 | 100 X 6 | | | |
| TELAIO | SAT | | MPL | | | |
| GUARNIZIONE | EPDM | NEOPRENE | NBR | SILICONE | VITON | |
| VOLANTINO | 125 001 V NYLON | 125 021 V NYLON | 125 022 CHROME P. | 125 023 S. STEEL | 125 024 ALUMINIUM | 125 031 S. STEEL |

| ART | A | B | SP2 | HT (STANDARD) | BAR MAX: (STANDARD) | COVER type: | GASKET code: | KG (STANDARD) |
|------|-----|-----|-----|------------------|------------------------|----------------|-----------------|------------------|
| 652L | 245 | 312 | 1,0 | 145 | 0,3 | CN | 120 615 | 5,4 |

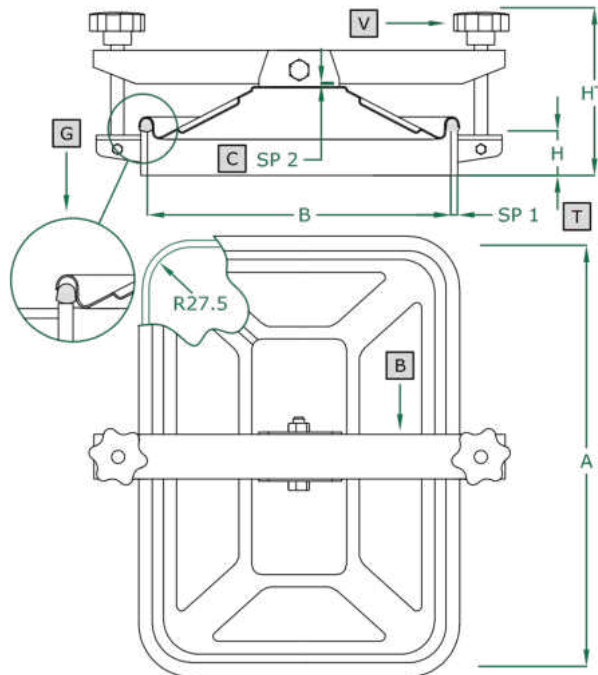
CHIUSINO RETTANGOLARE apertura esterna

- RECTANGULAR manhole outwards opening
- Trappe RECTANGULAIRE avec ouverture à l'extérieur
- Tapa RECTANGULAR con apertura externa
- RECHTECKIGE Klapptür, Aussenöffnung
- ПРЯМОУГОЛЬНАЯ крышка люка с внешним открытием
- 长方形人孔盖



653 ART
360 X 275 mm
Rev 0

| | |
|------------------------|----------|
| COPERCHIO COVER | C |
| TELAIO FRAME | T |
| BRACCIO ARM | B |
| VOLANTINO HANDWHEEL | V |
| GUARNIZIONE GASKET | G |

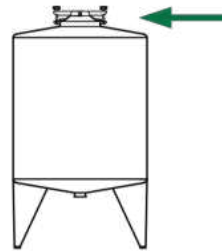


| | STANDARD | OPTIONAL | | | | |
|-------------|--------------------|--------------------|----------------------|---------------------|----------------------|---------------------|
| H X SP1 | 50 X 6 | 100 X 6 | | | | |
| TELAIO | SAT | MPL | | | | |
| GUARNIZIONE | EPDM | NEOPRENE | NBR | SILICONE | VITON | |
| VOLANTINO | 125 001 V NYLON | 125 021 V NYLON | 125 022 CHROME P. | 125 023 S. STEEL | 125 024 ALUMINIUM | 125 031 S. STEEL |

| ART | A | B | SP2 | HT (STANDARD) | BAR MAX: (STANDARD) | COVER type: | GASKET code: | KG (STANDARD) |
|-----|-----|-----|-----|------------------|------------------------|----------------|-----------------|------------------|
| 653 | 365 | 275 | 1,0 | 150 | 0,1 | CN | 120 617 | 6,0 |

CHIUSINO RETTANGOLARE apertura esterna

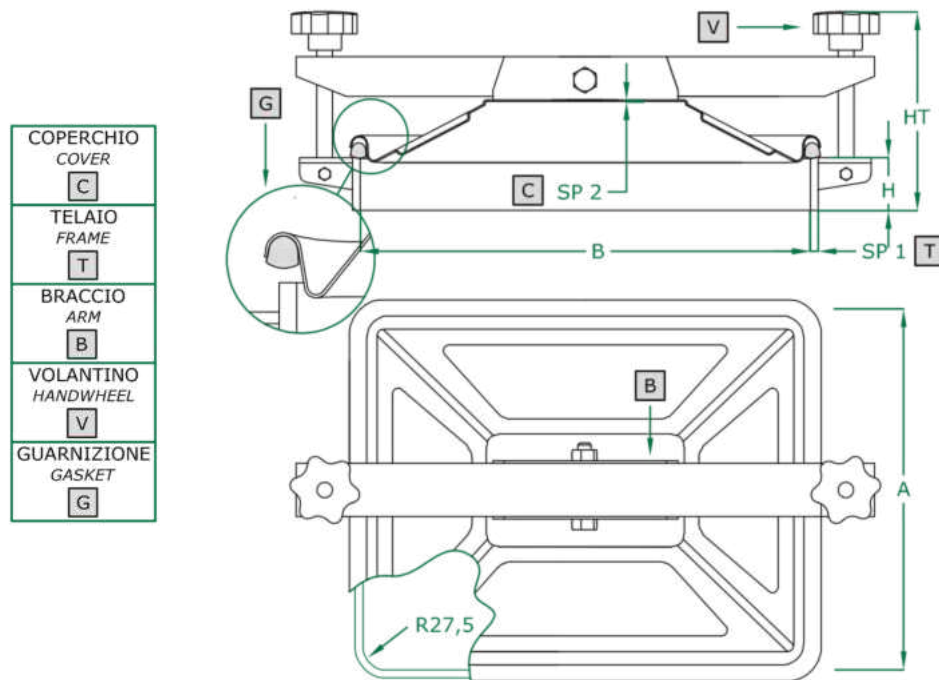
- RECTANGULAR manhole outwards opening
- Trappe RECTANGULAIRE avec ouverture à l'extérieur
- Tapa RECTANGULAR con apertura externa
- RECHTECKIGE Klapptür, Aussenöffnung
- ПРЯМОУГОЛЬНАЯ крышка люка с внешним открытием
- 长方形人孔盖



653L ART

275 X 360 mm

Rev 0



| | STANDARD | | OPTIONAL | | | |
|-------------|--------------------|--------------------|----------------------|---------------------|----------------------|---------------------|
| H X SP1 | 50 X 6 | | 100 X 6 | | | |
| TELAIO | SAT | | MPL | | | |
| GUARNIZIONE | EPDM | NEOPRENE | NBR | SILICONE | VITON | |
| VOLANTINO | 125 001 V NYLON | 125 021 V NYLON | 125 022 CHROME P. | 125 023 S. STEEL | 125 024 ALUMINIUM | 125 031 S. STEEL |

| ART | A | B | SP2 | HT (STANDARD) | BAR MAX: (STANDARD) | COVER type: | GASKET code: | KG (STANDARD) |
|------|-----|-----|-----|------------------|------------------------|----------------|-----------------|------------------|
| 653L | 275 | 365 | 1,0 | 150 | 0,1 | CN | 120 617 | 6,5 |

CHIUSINO RETTANGOLARE apertura esterna

- RECTANGULAR manhole outwards opening
- Trappe RECTANGULAIRE avec ouverture à l'extérieur
- Tapa RECTANGULAR con apertura externa
- RECHTECKIGE Klapptür, Aussenöffnung
- ПРЯМОУГОЛЬНАЯ крышка люка с внешним открытием
- 长方形人孔盖



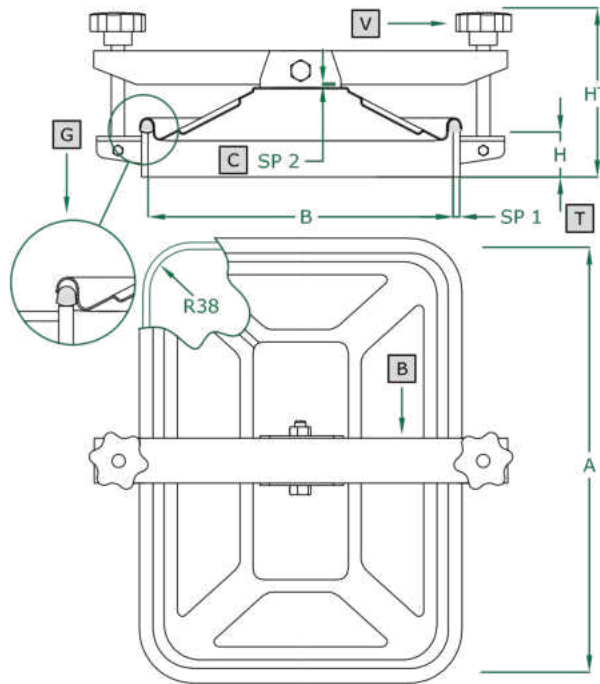
3D/CAD
Drawing

654 ART

400 X 280 mm

Rev 0

| | |
|------------------------|---|
| COPERCHIO COVER | C |
| TELAIO FRAME | T |
| BRACCIO ARM | B |
| VOLANTINO HANDWHEEL | V |
| GUARNIZIONE GASKET | G |



| | STANDARD | | OPTIONAL | | | |
|-------------|--------------------|--------------------|----------------------|---------------------|----------------------|---------------------|
| H X SP1 | 50 X 6 | | 100 X 6 | | | |
| TELAIO | SAT | | MPL | | | |
| GUARNIZIONE | EPDM | NEOPRENE | NBR | SILICONE | VITON | |
| VOLANTINO | 125 001 V NYLON | 125 021 V NYLON | 125 022 CHROME P. | 125 023 S. STEEL | 125 024 ALUMINIUM | 125 031 S. STEEL |

| ART | A | B | SP2 | HT (STANDARD) | BAR MAX: (STANDARD) | COVER type: | GASKET code: | KG (STANDARD) |
|-----|-----|-----|-----|------------------|------------------------|----------------|-----------------|------------------|
| 654 | 405 | 275 | 1,0 | 155 | 0,1 | CN | 120 617 | 6,5 |

CHIUSINO RETTANGOLARE apertura esterna

- RECTANGULAR manhole outwards opening
- Trappe RECTANGULAIRE avec ouverture à l'extérieur
- Tapa RECTANGULAR con apertura externa
- RECHTECKIGE Klapptür, Aussenöffnung
- ПРЯМОУГОЛЬНАЯ крышка люка с внешним открытием
- 长方形人孔盖

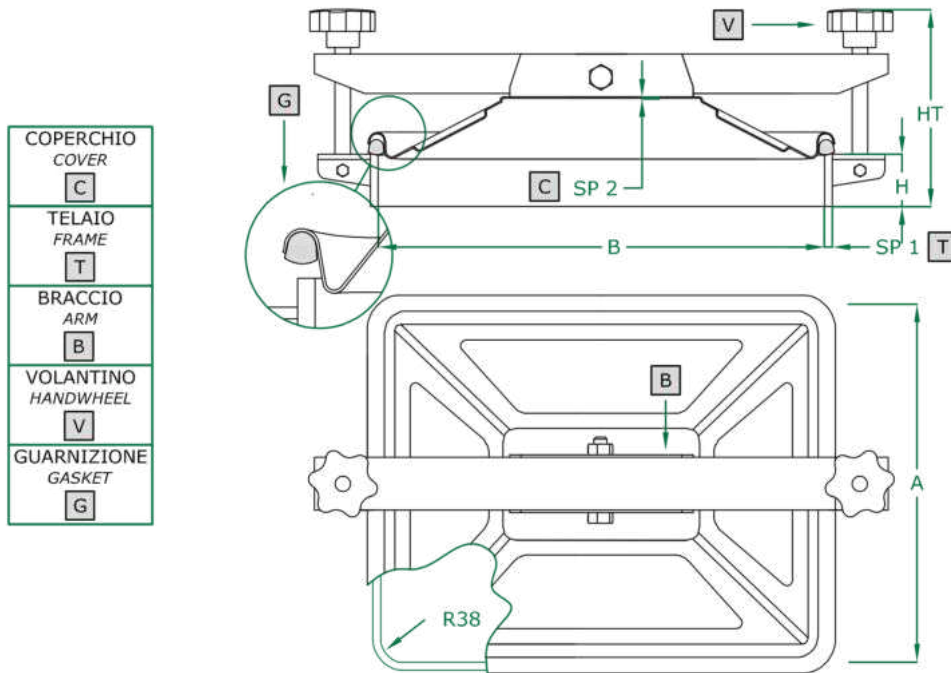


3D/CAD
Drawing

654L ART

280 X 400 mm

Rev 0



| | |
|------------------------|---|
| COPERCHIO COVER | C |
| TELAIO FRAME | T |
| BRACCIO ARM | B |
| VOLANTINO HANDWHEEL | V |
| GUARNIZIONE GASKET | G |

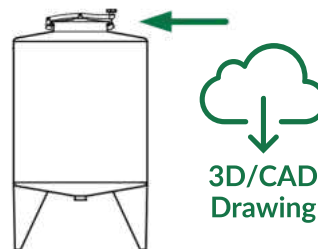


| | STANDARD | | OPTIONAL | | | |
|-------------|--------------------|------------------|----------------------|---------------------|-----------------------|---------------------|
| H X SP1 | 50 X 6 | | 100 X 6 | | | |
| TELAIO | SAT | | MPL | | | |
| GUARNIZIONE | EPDM | NEOPRENE | NBR | SILICONE | VITON | |
| VOLANTINO | 125 001 V NYLON | 125 021 NYLON | 125 022 CHROME P. | 125 023 S. STEEL | 125 024 ALLUMINIUM | 125 031 S. STEEL |

| ART | A | B | SP2 | HT (STANDARD) | BAR MAX: (STANDARD) | COVER type: | GASKET code: | KG (STANDARD) |
|------|-----|-----|-----|------------------|------------------------|----------------|-----------------|------------------|
| 654L | 275 | 405 | 1,0 | 155 | 0,1 | CN | 120 617 | 7,0 |

CHIUSINO CIRCOLARE apertura a ribaltamento e bandiera

- ROUND manhole cover with back-side and side-swing opening
- Trappe RONDE avec ouverture par renversement et par glissement latéral
- Tapa CIRCULAR con apertura tanto vertical como lateral
- RUNDE Klapptür mit seitlich drehbare Öffnungs- und Kippöffnungssysteme
- КРУГЛАЯ крышка люка с откидным и боковым шарнирным открытием
- 圆形人孔盖

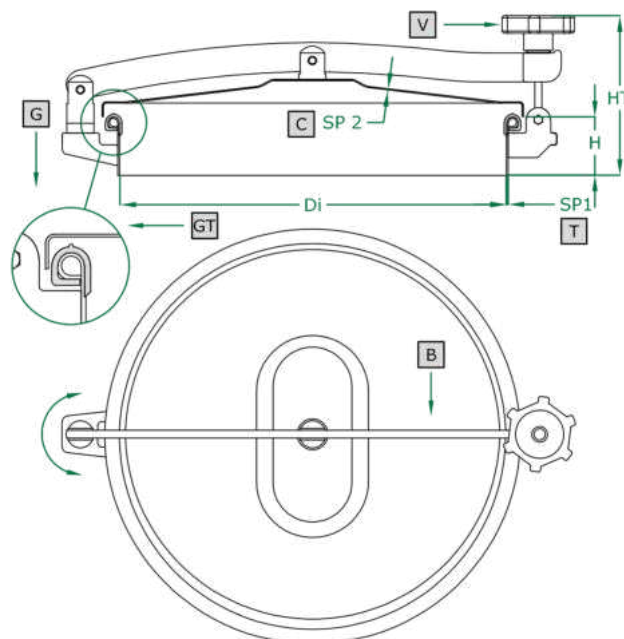


930 SERIE

220/300/400/500/600 DN

Rev 0

| | |
|------------------------|----|
| COPERCHIO COVER | C |
| TELAIO FRAME | T |
| BRACCIO ARM | B |
| VOLANTINO HANDWHEEL | V |
| G. TELAIO G. FRAME | GT |

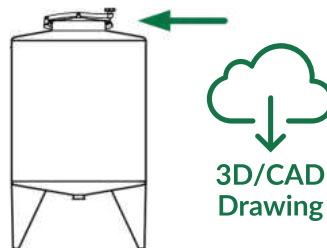

GUARNIZIONE SUL TELAIO / GASKET ON FRAME

| | STANDARD | | OPTIONAL | | | |
|-------------|--------------------|---|----------------------|---------------------|---------------------|---------------------|
| H X SP1 | 60 X 2 | 100 X 2 | 150 X 2 | 200 X 2 | 250 X 2 | ... |
| TELAIO | SAT | MPL | BA | | FIO | |
| GUARNIZIONE | EPDM | NEOPRENE | NBR | SILICONE | | VITON |
| VOLANTINO | 125 001 V NYLON | 125 021 V NYLON | 125 022 CHROME P. | 125 023 S. STEEL | 125 024 S. STEEL | 125 031 S. STEEL |
| FORO | NO | 33 | 42 | 48 | 50 | ... |
| VALVOLA | NO | VEDI CATALOGO VALVOLE / SEE VALVE CATALOGUE | | | | |

| ART | DN | DI | SP2 | HT (STANDARD) | BAR MAX: (STANDARD) | COVER type: | GASKET code: | KG (STANDARD) |
|-----|-----|-----|-----|------------------|------------------------|----------------|-----------------|------------------|
| 929 | 220 | 220 | 1,5 | 150 | 0,04 | CA | 120 702 | 3,0 |
| 930 | 300 | 295 | 1,5 | 155 | 0,03 | CA | 120 703 | 4,0 |
| 932 | 400 | 395 | 1,5 | 160 | 0,02 | CA | 120 704 | 5,2 |
| 934 | 500 | 500 | 1,5 | 165 | 0,02 | CA | 120 705 | 7,0 |
| 935 | 600 | 600 | 1,5 | 170 | 0,01 | CA | 120 706 | 9,5 |

CHIUSINO CIRCOLARE apertura a ribaltamento e bandiera

- ROUND manhole cover with back-side and side-swing opening
- Trappe RONDE avec ouverture par renversement et par glissement latéral
- Tapa CIRCULAR con apertura tanto vertical como lateral
- RUNDE Klapptür mit seitlich drehbare Öffnungs- und Kippöffnungssysteme
- КРУГЛАЯ крышка люка с откидным и боковым шарнирным открытием
- 圆形人孔盖

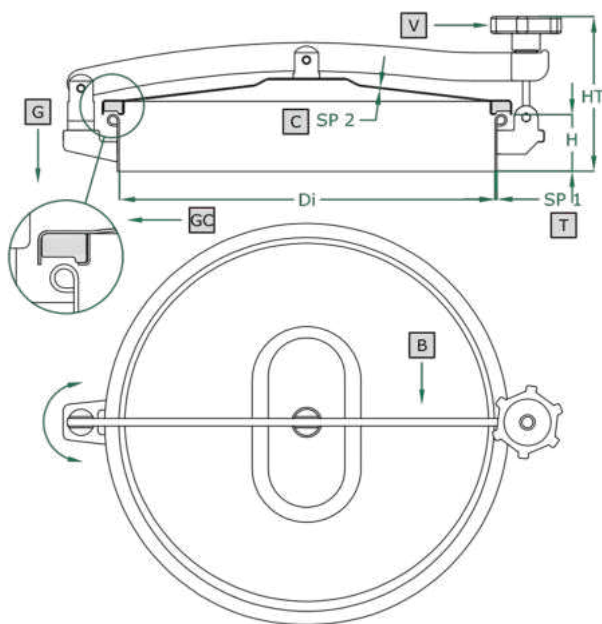


930B SERIE

150/220/300/400/500/600 DN

Rev 0

| | |
|--------------------------|-----------|
| COPERCHIO COVER | C |
| TELAIO FRAME | T |
| BRACCIO ARM | B |
| VOLANTINO HANDWHEEL | V |
| G. COPERCHIO G. COVER | GC |



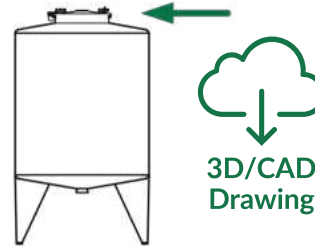
GUARNIZIONE SUL COPERCHIO/ GASKET ON COVER

| | STANDARD | OPTIONAL | | | | |
|-------------|--------------------|---|----------------------|---------------------|---------------------|---------------------|
| H X SP1 | 60 X 2 | 100 X 2 | 150 X 2 | 200 X 2 | 250 X 2 | ... |
| TELAIO | SAT | MPL | BA | | FIO | |
| GUARNIZIONE | EPDM | NEOPRENE | NBR | SILICONE | | VITON |
| VOLANTINO | 125 001 V NYLON | 125 021 V NYLON | 125 022 CHROME P. | 125 023 S. STEEL | 125 024 S. STEEL | 125 031 S. STEEL |
| FORO | NO | 33 | 42 | 48 | 50 | ... |
| VALVOLA | NO | VEDI CATALOGO VALVOLE / SEE VALVE CATALOGUE | | | | |

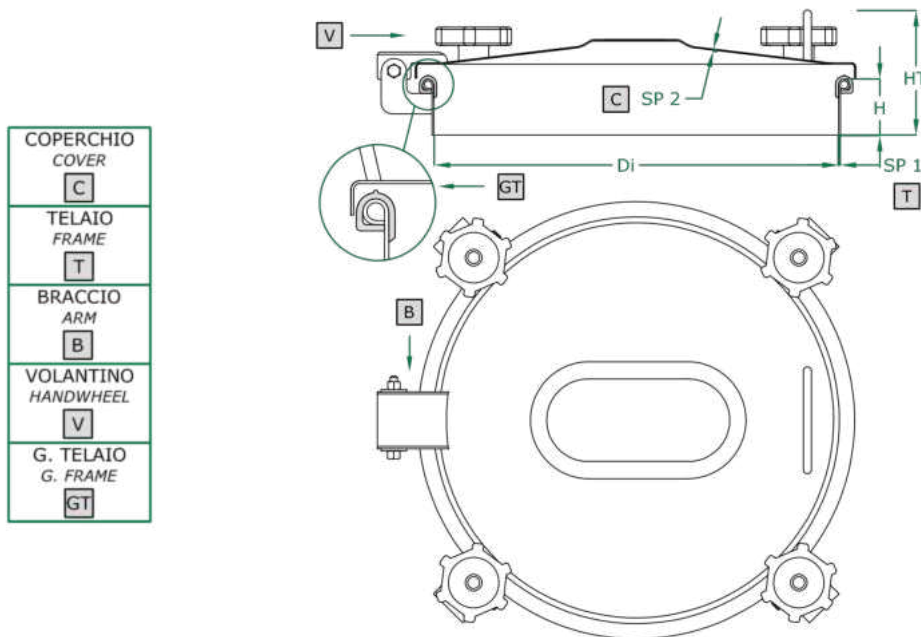
| ART | DN | DI | SP2 | HT (STANDARD) | BAR MAX: (STANDARD) | COVER type: | GASKET code: | KG (STANDARD) |
|------|-----|-----|-----|------------------|------------------------|----------------|-----------------|------------------|
| 928B | 150 | 150 | 1,5 | 140 | 0,04 | CA | 120 801 | 2,3 |
| 929B | 220 | 220 | 1,5 | 145 | 0,04 | CA | 120 802 | 3,5 |
| 930B | 300 | 295 | 1,5 | 150 | 0,03 | CA | 120 803 | 4,3 |
| 932B | 400 | 395 | 1,5 | 155 | 0,02 | CA | 120 804 | 6,0 |
| 934B | 500 | 500 | 1,5 | 160 | 0,02 | CA | 120 805 | 7,7 |
| 935B | 600 | 600 | 1,5 | 165 | 0,01 | CA | 120 806 | 10,3 |

CHIUSINO CIRCOLARE apertura a ribaltamento e bandiera

- ROUND manhole cover with back-side and side-swing opening
- Trappe RONDE avec ouverture par renversement et par glissement latéral
- Tapa CIRCULAR con apertura tanto vertical como lateral
- RUNDE Klapptür mit seitlich drehbare Öffnungs- und Kippöffnungssysteme
- КРУГЛАЯ крышка люка с откидным и боковым шарнирным открытием
- 圆形人孔盖


940 SERIE
220/300/400/500/600 DN

Rev 0



| | |
|------------------------|----|
| COPERCHIO COVER | C |
| TELAIO FRAME | T |
| BRACCIO ARM | B |
| VOLANTINO HANDWHEEL | V |
| G. TELAIIO G. FRAME | GT |



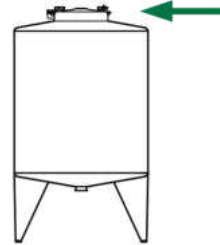
| | STANDARD | OPTIONAL | | | | |
|-------------|--------------------|---|----------------------|---------------------|---------------------|---------------------|
| H X SP1 | 60 X 2 | 100 X 2 | 150 X 2 | 200 X 2 | 250 X 2 | ... |
| TELAIO | SAT | MPL | BA | | FIO | |
| GUARNIZIONE | EPDM | NEOPRENE | NBR | SILICONE | | VITON |
| VOLANTINO | 125 001 V NYLON | 125 021 V NYLON | 125 022 CHROME P. | 125 023 S. STEEL | 125 024 S. STEEL | 125 031 S. STEEL |
| FORO | NO | 33 | 42 | 48 | 50 | ... |
| VALVOLA | NO | VEDI CATALOGO VALVOLE / SEE VALVE CATALOGUE | | | | |

GUARNIZIONE SUL TELAIIO / GASKET ON FRAME

| ART | DN | DI | SP2 | V (NR) | HT (STANDARD) | BAR MAX: (STANDARD) | COVER type: | GASKET code: | KG (STANDARD) |
|-----|-----|-----|-----|-----------|------------------|------------------------|----------------|-----------------|------------------|
| 939 | 220 | 220 | 1,5 | 4 | 110 | 0,2 | CA | 120 702 | 3,8 |
| 940 | 300 | 295 | 1,5 | 4 | 120 | 0,2 | CA | 120 703 | 5,0 |
| 942 | 400 | 395 | 1,5 | 4 | 120 | 0,2 | CA | 120 704 | 5,5 |
| 944 | 500 | 500 | 1,5 | 6 | 125 | 0,2 | CA | 120 705 | 7,5 |
| 945 | 600 | 600 | 1,5 | 6 | 130 | 0,2 | CA | 120 706 | 8,5 |

CHIUSINO CIRCOLARE apertura a ribaltamento e bandiera

- ROUND manhole cover with back-side and side-swing opening
- Trappe RONDE avec ouverture par renversement et par glissement latéral
- Tapa CIRCULAR con apertura tanto vertical como lateral
- RUNDE Klapptür mit seitlich drehbare Öffnungs- und Kippöffnungssysteme
- КРУГЛАЯ крышка люка с откидным и боковым шарнирным открытием
- 圆形人孔盖

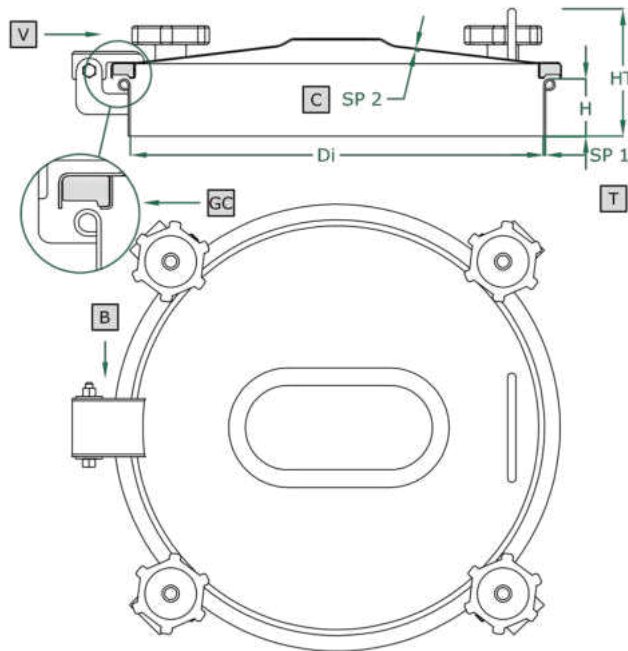


940B SERIE

220/300/400/500/600 DN

Rev 0

| | |
|--------------------------|-----------|
| COPERCHIO COVER | C |
| TELAIO FRAME | T |
| BRACCIO ARM | B |
| VOLANTINO HANDWHEEL | V |
| G. COPERCHIO G. COVER | GC |



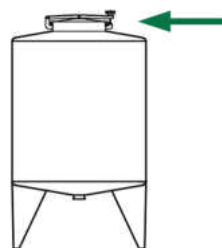
| | STANDARD | | OPTIONAL | | | |
|-------------|---|--------------------|----------------------|---------------------|---------------------|---------------------|
| H X SP1 | 60 X 2 | 100 X 2 | 150 X 2 | 200 X 2 | 250 X 2 | ... |
| TELAIO | SAT | MPL | BA | | FIO | |
| GUARNIZIONE | EPDM | NEOPRENE | NBR | SILICONE | VITON | |
| VOLANTINO | 125 001 V NYLON | 125 021 V NYLON | 125 022 CHROME P. | 125 023 S. STEEL | 125 024 S. STEEL | 125 031 S. STEEL |
| FORO | NO | 33 | 42 | 48 | 50 | ... |
| VALVOLA | VEDI CATALOGO VALVOLE / SEE VALVE CATALOGUE | | | | | |

GUARNIZIONE SUL COPERCHIO/ GASKET ON COVER

| ART | DN | DI | SP2 | V (NR) | HT (STANDARD) | BAR MAX: (STANDARD) | COVER type: | GASKET code: | KG (STANDARD) |
|------|-----|-----|-----|-----------|------------------|------------------------|----------------|-----------------|------------------|
| 939B | 220 | 220 | 1,5 | 4 | 110 | 0,2 | CA | 120 802 | 4,0 |
| 940B | 300 | 295 | 1,5 | 4 | 120 | 0,2 | CA | 120 803 | 6,0 |
| 942B | 400 | 395 | 1,5 | 4 | 120 | 0,2 | CA | 120 804 | 6,5 |
| 944B | 500 | 500 | 1,5 | 6 | 125 | 0,2 | CA | 120 805 | 8,0 |
| 945B | 600 | 600 | 1,5 | 6 | 130 | 0,2 | CA | 120 806 | 9,0 |

CHIUSINO CIRCOLARE apertura a ribaltamento

- ROUND manhole cover with back-side opening
- Trappe RONDE avec ouverture par renversement
- Tapa CIRCULAR con apertura vertical
- RUNDE Klapptür flapdoor
- КРУГЛАЯ крышка люка с откидным открытием
- 圆形人孔盖

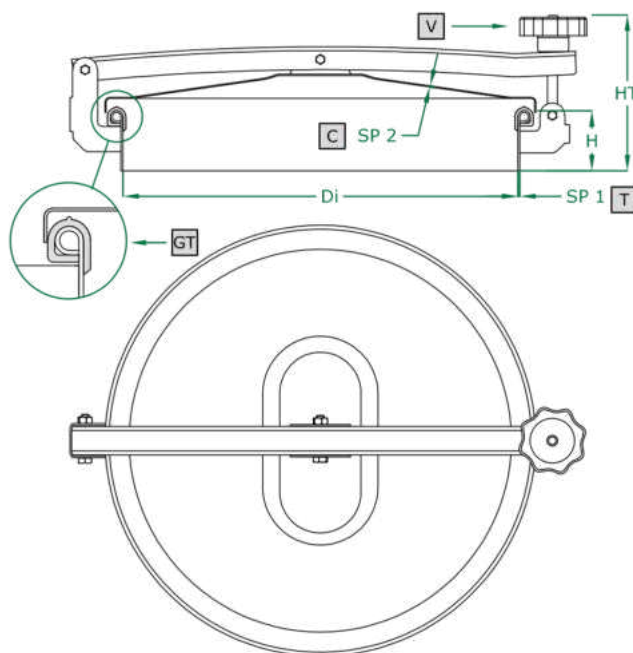


960 SERIE

220/300/400/500/600 DN

Rev 0

| | |
|------------------------|----|
| COPERCHIO COVER | C |
| TELAIO FRAME | T |
| BRACCIO ARM | B |
| VOLANTINO HANDWHEEL | V |
| G. TELAIIO G. FRAME | GT |



| | STANDARD | OPTIONAL | | | | |
|-------------|--------------------|---|----------------------|---------------------|---------------------|---------------------|
| H X SP1 | 60 X 2 | 100 X 2 | 150 X 2 | 200 X 2 | 250 X 2 | ... |
| TELAIO | SAT | MPL | BA | | FIO | |
| GUARNIZIONE | EPDM | NEOPRENE | NBR | SILICONE | | VITON |
| VOLANTINO | 125 001 V NYLON | 125 021 V NYLON | 125 022 CHROME P. | 125 023 S. STEEL | 125 024 S. STEEL | 125 031 S. STEEL |
| FORO | NO | 33 | 42 | 48 | 50 | ... |
| VALVOLA | NO | VEDI CATALOGO VALVOLE / SEE VALVE CATALOGUE | | | | |

GUARNIZIONE SUL TELAIIO / GASKET ON FRAME

| ART | DN | DI | SP2 | HT (STANDARD) | BAR MAX: (STANDARD) | COVER type: | GASKET code: | KG (STANDARD) |
|-----|-----|-----|-----|------------------|------------------------|----------------|-----------------|------------------|
| 959 | 220 | 220 | 1,5 | 125 | 0,02 | CA | 120 702 | 3,0 |
| 960 | 300 | 295 | 1,5 | 140 | 0,02 | CA | 120 703 | 4,0 |
| 962 | 400 | 395 | 1,5 | 150 | 0,02 | CA | 120 704 | 5,0 |
| 964 | 500 | 500 | 1,5 | 155 | 0,02 | CA | 120 705 | 6,0 |
| 965 | 600 | 600 | 1,5 | 160 | 0,02 | CA | 120 706 | 8,9 |

CHIUSINO CIRCOLARE apertura a ribaltamento

- ROUND manhole cover with back-side opening
- Trappe RONDE avec ouverture par renversement
- Tapa CIRCULAR con apertura vertical
- RUNDE Klapptür flapdoor
- КРУГЛАЯ крышка люка с откидным открытием
- 圆形人孔盖

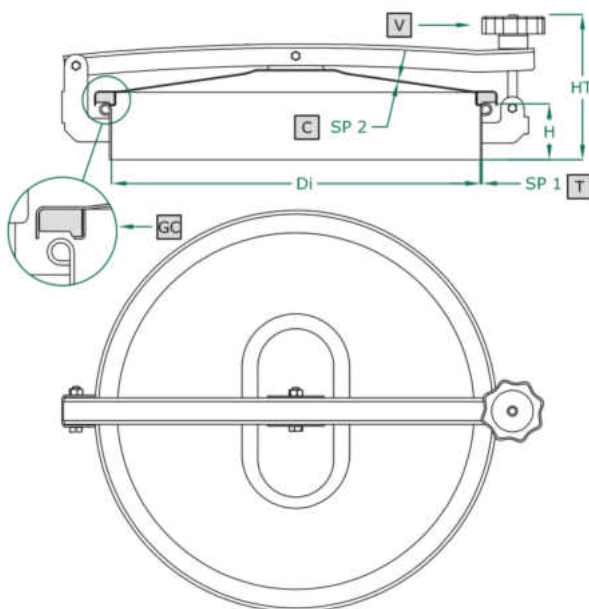


960B SERIE

150/220/300/400/500/600 DN

Rev 0

| | |
|--------------------------|-----------|
| COPERCHIO COVER | C |
| TELAIO FRAME | T |
| BRACCIO ARM | B |
| VOLANTINO HANDWHEEL | V |
| G. COPERCHIO G. COVER | GC |


GUARNIZIONE SUL COPERCHIO / GASKET ON COVER

| | STANDARD | | OPTIONAL | | | |
|-------------|--------------------|---|----------------------|---------------------|---------------------|---------------------|
| H X SP1 | 60 X 2 | 100 X 2 | 150 X 2 | 200 X 2 | 250 X 2 | ... |
| TELAIO | SAT | MPL | BA | | FIO | |
| GUARNIZIONE | EPDM | NEOPRENE | NBR | SILICONE | | VITON |
| VOLANTINO | 125 001 V NYLON | 125 021 V NYLON | 125 022 CHROME P. | 125 023 S. STEEL | 125 024 S. STEEL | 125 031 S. STEEL |
| FORO | NO | 33 | 42 | 48 | 50 | ... |
| VALVOLA | NO | VEDI CATALOGO VALVOLE / SEE VALVE CATALOGUE | | | | |

| ART | DN | DI | SP2 | HT (STANDARD) | BAR MAX: (STANDARD) | COVER type: | GASKET code: | KG (STANDARD) |
|------|-----|-----|-----|------------------|------------------------|----------------|-----------------|------------------|
| 958B | 150 | 150 | 1,5 | 120 | 0,02 | CA | 120 801 | 1,8 |
| 959B | 220 | 220 | 1,5 | 125 | 0,02 | CA | 120 802 | 2,7 |
| 960B | 300 | 295 | 1,5 | 140 | 0,02 | CA | 120 803 | 3,7 |
| 962B | 400 | 395 | 1,5 | 150 | 0,02 | CA | 120 804 | 6,0 |
| 964B | 500 | 500 | 1,5 | 155 | 0,02 | CA | 120 805 | 7,0 |
| 965B | 600 | 600 | 1,5 | 160 | 0,02 | CA | 120 806 | 10,0 |

CHIUSINO CIRCOLARE apertura a ribaltamento

- ROUND manhole cover with back-side opening
- Trappe RONDE avec ouverture par renversement
- Tapa CIRCULAR con apertura vertical
- RUNDE Klapptür flapdoor
- КРУГЛАЯ крышка люка с откидным открытием
- 圆形人孔盖

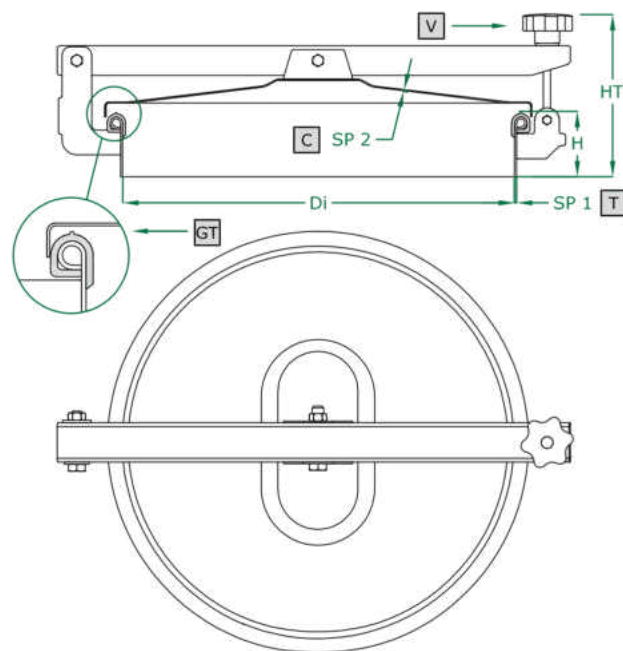


960R SERIE

220/300/400/500/600 DN

Rev 0

| | |
|------------------------|-----------|
| COPERCHIO COVER | C |
| TELAIO FRAME | T |
| BRACCIO ARM | B |
| VOLANTINO HANDWHEEL | V |
| G. TELAIIO G. FRAME | GT |



| | STANDARD | OPTIONAL | | | | |
|-------------|--------------------|---|----------------------|---------------------|---------------------|---------------------|
| H X SP1 | 60 X 2 | 100 X 2 | 150 X 2 | 200 X 2 | 250 X 2 | ... |
| TELAIO | SAT | MPL | BA | | FIO | |
| GUARNIZIONE | EPDM | NEOPRENE | NBR | SILICONE | | VITON |
| VOLANTINO | 125 001 V NYLON | 125 021 V NYLON | 125 022 CHROME P. | 125 023 S. STEEL | 125 024 S. STEEL | 125 031 S. STEEL |
| FORO | NO | 33 | 42 | 48 | 50 | ... |
| VALVOLA | NO | VEDI CATALOGO VALVOLE / SEE VALVE CATALOGUE | | | | |

GUARNIZIONE SUL TELAIIO / GASKET ON FRAME

| ART | DN | DI | SP2 | HT (STANDARD) | BAR MAX: (STANDARD) | COVER type: | GASKET code: | KG (STANDARD) |
|------|-----|-----|-----|------------------|------------------------|----------------|-----------------|------------------|
| 959R | 220 | 220 | 1,5 | 125 | 0,05 | CA | 120 702 | 4,0 |
| 960R | 300 | 295 | 1,5 | 140 | 0,05 | CA | 120 703 | 5,0 |
| 962R | 400 | 395 | 1,5 | 150 | 0,05 | CA | 120 704 | 6,0 |
| 964R | 500 | 500 | 1,5 | 155 | 0,05 | CA | 120 705 | 7,0 |
| 965R | 600 | 600 | 1,5 | 160 | 0,05 | CA | 120 706 | 9,9 |

CHIUSINO CIRCOLARE apertura a ribaltamento

- ROUND manhole cover with back-side opening
- Trappe RONDE avec ouverture par renversement
- Tapa CIRCULAR con apertura vertical
- RUNDE Klapptür flapdoor
- КРУГЛАЯ крышка люка с откидным открытием
- 圆形人孔盖

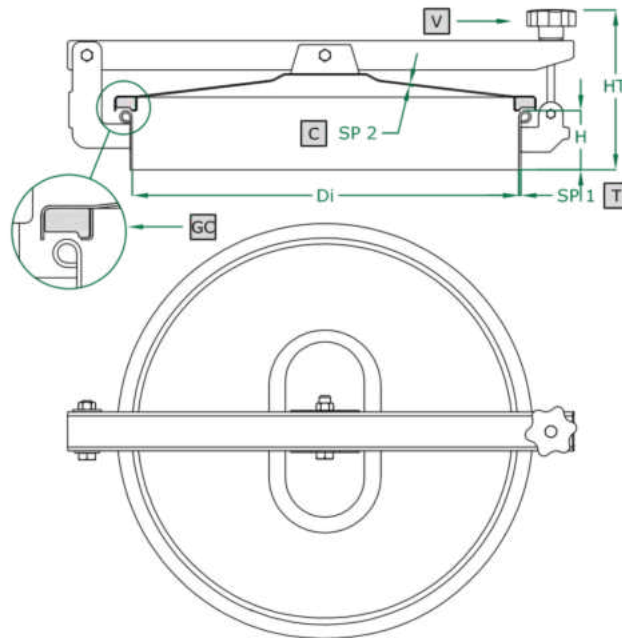


960RB SERIE

220/300/400/500/600 DN

Rev 0

| | |
|--------------------------|-----------|
| COPERCHIO COVER | C |
| TELAIO FRAME | T |
| BRACCIO ARM | B |
| VOLANTINO HANDWHEEL | V |
| G. COPERCHIO G. COVER | GC |



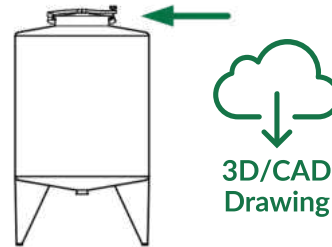
| | STANDARD | OPTIONAL | | | | |
|-------------|--------------------|---|----------------------|---------------------|---------------------|---------------------|
| H X SP1 | 60 X 2 | 100 X 2 | 150 X 2 | 200 X 2 | 250 X 2 | ... |
| TELAIO | SAT | MPL | BA | | FIO | |
| GUARNIZIONE | EPDM | NEOPRENE | NBR | SILICONE | | VITON |
| VOLANTINO | 125 001 V NYLON | 125 021 V NYLON | 125 022 CHROME P. | 125 023 S. STEEL | 125 024 S. STEEL | 125 031 S. STEEL |
| FORO | NO | 33 | 42 | 48 | 50 | ... |
| VALVOLA | NO | VEDI CATALOGO VALVOLE / SEE VALVE CATALOGUE | | | | |

GUARNIZIONE SUL COPERCHIO/ GASKET ON COVER

| ART | DN | DI | SP2 | HT (STANDARD) | BAR MAX: (STANDARD) | COVER type: | GASKET code: | KG (STANDARD) |
|-------|-----|-----|-----|------------------|------------------------|----------------|-----------------|------------------|
| 959RB | 220 | 220 | 1,5 | 125 | 0,05 | CA | 120 801 | 3,7 |
| 960RB | 300 | 295 | 1,5 | 140 | 0,05 | CA | 120 802 | 4,7 |
| 962RB | 400 | 395 | 1,5 | 150 | 0,05 | CA | 120 804 | 7,0 |
| 964RB | 500 | 500 | 1,5 | 155 | 0,05 | CA | 120 805 | 8,0 |
| 965RB | 600 | 600 | 1,5 | 160 | 0,05 | CA | 120 806 | 11,0 |

CHIUSINO CIRCOLARE apertura a ribaltamento e bandiera

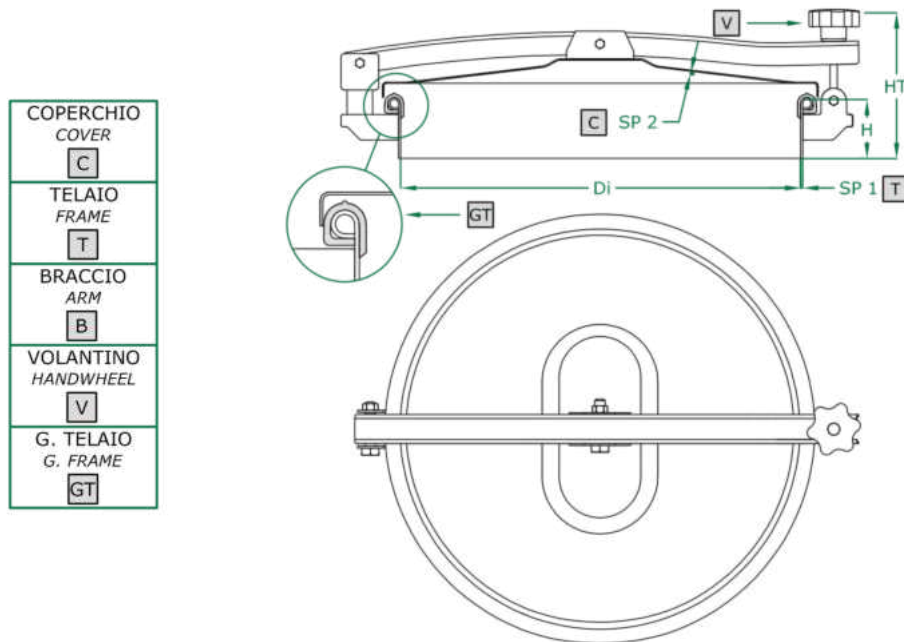
- ROUND manhole cover with back-side and side-swing opening
- Trappe RONDE avec ouverture par renversement et par glissement latéral
- Tapa circular con apertura tanto vertical como lateral
- RUNDE Klapptür mit seitlich drehbare Öffnungs- und Kippöffnungssysteme
- КРУГЛАЯ крышка люка с откидным и боковым шарнирным открытием
- 圆形人孔盖



970 SERIE

220/300/400/500/600 DN

Rev 0



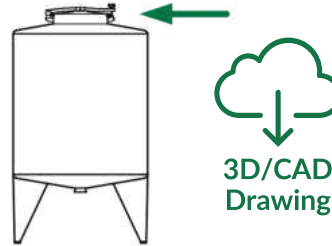
| | STANDARD | OPTIONAL | | | | |
|-------------|--------------------|---|----------------------|---------------------|---------------------|---------------------|
| H X SP1 | 60 X 2 | 100 X 2 | 150 X 2 | 200 X 2 | 250 X 2 | ... |
| TELAIO | SAT | MPL | BA | | FIO | |
| GUARNIZIONE | EPDM | NEOPRENE | NBR | SILICONE | | VITON |
| VOLANTINO | 125 001 V NYLON | 125 021 V NYLON | 125 022 CHROME P. | 125 023 S. STEEL | 125 024 S. STEEL | 125 031 S. STEEL |
| FORO | NO | 33 | 42 | 48 | 50 | ... |
| VALVOLA | NO | VEDI CATALOGO VALVOLE / SEE VALVE CATALOGUE | | | | |

GUARNIZIONE SUL TELAIO / GASKET ON FRAME

| ART | DN | DI | SP2 | HT (STANDARD) | BAR MAX: (STANDARD) | COVER type: | GASKET code: | KG (STANDARD) |
|-----|-----|-----|-----|------------------|------------------------|----------------|-----------------|------------------|
| 969 | 220 | 220 | 1,5 | 125 | 0,02 | CA | 120 702 | 3,0 |
| 970 | 300 | 295 | 1,5 | 140 | 0,02 | CA | 120 703 | 4,0 |
| 972 | 400 | 395 | 1,5 | 150 | 0,02 | CA | 120 704 | 5,0 |
| 974 | 500 | 500 | 1,5 | 155 | 0,02 | CA | 120 705 | 6,0 |
| 975 | 600 | 600 | 1,5 | 160 | 0,02 | CA | 120 706 | 9,0 |

CHIUSINO CIRCOLARE apertura a ribaltamento e bandiera

- ROUND manhole cover with back-side and side-swing opening
- Trappe RONDE avec ouverture par renversement et par glissement latéral
- Tapa circular con apertura tanto vertical como lateral
- RUNDE Klapptür mit seitlich drehbare Öffnungs- und Kippöffnungssysteme
- КРУГЛАЯ крышка люка с откидным и боковым шарнирным открытием
- 圆形人孔盖

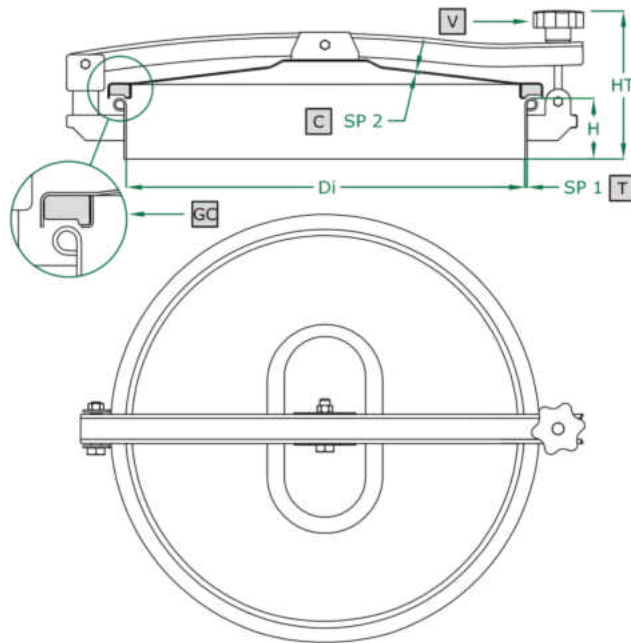


970B SERIE

150/220/300/400/500/600 DN

Rev 0

| | |
|--------------------------|-----------|
| COPERCHIO COVER | C |
| TELAIO FRAME | T |
| BRACCIO ARM | B |
| VOLANTINO HANDWHEEL | V |
| G. COPERCHIO G. COVER | GC |

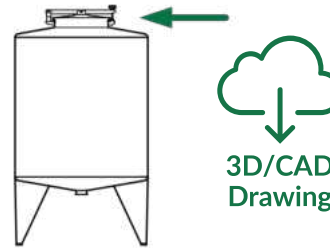

GUARNIZIONE SUL COPERCHIO/ GASKET ON COVER

| | STANDARD | OPTIONAL | | | | |
|-------------|--------------------|---|----------------------|---------------------|---------------------|---------------------|
| H X SP1 | 60 X 2 | 100 X 2 | 150 X 2 | 200 X 2 | 250 X 2 | ... |
| TELAIO | SAT | MPL | BA | | FIO | |
| GUARNIZIONE | EPDM | NEOPRENE | NBR | SILICONE | VITON | |
| VOLANTINO | 125 001 V NYLON | 125 021 V NYLON | 125 022 CHROME P. | 125 023 S. STEEL | 125 024 S. STEEL | 125 031 S. STEEL |
| FORO | NO | 33 | 42 | 48 | 50 | ... |
| VALVOLA | NO | VEDI CATALOGO VALVOLE / SEE VALVE CATALOGUE | | | | |

| ART | DN | DI | SP2 | HT (STANDARD) | BAR MAX: (STANDARD) | COVER type: | GASKET code: | KG (STANDARD) |
|------|-----|-----|-----|------------------|------------------------|----------------|-----------------|------------------|
| 968B | 150 | 150 | 1,5 | 120 | 0,02 | CA | 120 801 | 2,0 |
| 969B | 220 | 220 | 1,5 | 125 | 0,02 | CA | 120 802 | 3,0 |
| 970B | 300 | 295 | 1,5 | 140 | 0,02 | CA | 120 803 | 4,5 |
| 972B | 400 | 395 | 1,5 | 150 | 0,02 | CA | 120 804 | 6,0 |
| 974B | 500 | 500 | 1,5 | 155 | 0,02 | CA | 120 805 | 7,5 |
| 975B | 600 | 600 | 1,5 | 160 | 0,02 | CA | 120 806 | 10,0 |

CHIUSINO CIRCOLARE apertura a ribaltamento e bandiera

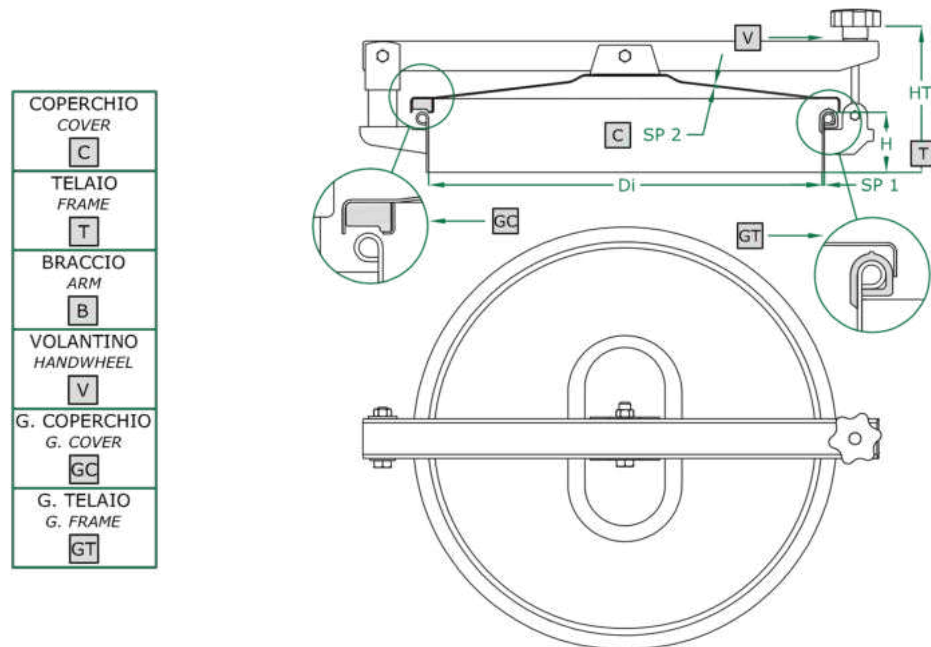
- ROUND manhole cover with back-side and side-swing opening
- Trappe RONDE avec ouverture par renversement et par glissement latéral
- Tapa circular con apertura tanto vertical como lateral
- RUNDE Klapptür mit seitlich drehbare Öffnungs- und Kippöffnungssysteme
- КРУГЛАЯ крышка люка с откидным и боковым шарнирным открытием
- 圓形人孔蓋



970R SERIE

220/300/400/500/600 DN

Rev 0



| | |
|--------------------------|----|
| COPERCHIO COVER | C |
| TELAIO FRAME | T |
| BRACCIO ARM | B |
| VOLANTINO HANDWHEEL | V |
| G. COPERCHIO G. COVER | GC |
| G. TELAIIO G. FRAME | GT |



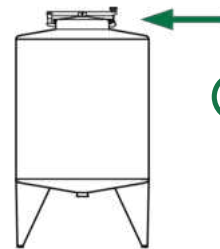
| | STANDARD | OPTIONAL | | | | |
|-------------|--------------------|---|----------------------|---------------------|---------------------|---------------------|
| H X SP1 | 60 X 2 | 100 X 2 | 150 X 2 | 200 X 2 | 250 X 2 | ... |
| TELAIO | SAT | MPL | BA | | | FIO |
| GUARNIZIONE | EPDM | NEOPRENE | NBR | SILICONE | | VITON |
| VOLANTINO | 125 001 V NYLON | 125 021 V NYLON | 125 022 CHROME P. | 125 023 S. STEEL | 125 024 S. STEEL | 125 031 S. STEEL |
| FORO | NO | 33 | 42 | 48 | 50 | ... |
| VALVOLA | NO | VEDI CATALOGO VALVOLE / SEE VALVE CATALOGUE | | | | |

GUARNIZIONE SUL TELAIIO / GASKET ON FRAME

| ART | DN | DI | SP2 | HT (STANDARD) | BAR MAX: (STANDARD) | COVER type: | GASKET code: | KG (STANDARD) |
|------|-----|-----|-----|------------------|------------------------|----------------|-----------------|------------------|
| 969R | 220 | 220 | 1,5 | 125 | 0,05 | CA | 120 702 | 4,0 |
| 970R | 300 | 295 | 1,5 | 140 | 0,05 | CA | 120 703 | 5,0 |
| 972R | 400 | 395 | 1,5 | 150 | 0,05 | CA | 120 704 | 6,0 |
| 974R | 500 | 500 | 1,5 | 155 | 0,05 | CA | 120 705 | 7,0 |
| 975R | 600 | 600 | 1,5 | 160 | 0,05 | CA | 120 706 | 10,0 |

CHIUSINO CIRCOLARE apertura a ribaltamento e bandiera

- ROUND manhole cover with back-side and side-swing opening
- Trappe RONDE avec ouverture par renversement et par glissement latéral
- Tapa circular con apertura tanto vertical como lateral
- RUNDE Klapptür mit seitlich drehbare Öffnungs- und Kippöffnungssysteme
- КРУГЛАЯ крышка люка с откидным и боковым шарнирным открытием
- 圆形人孔盖

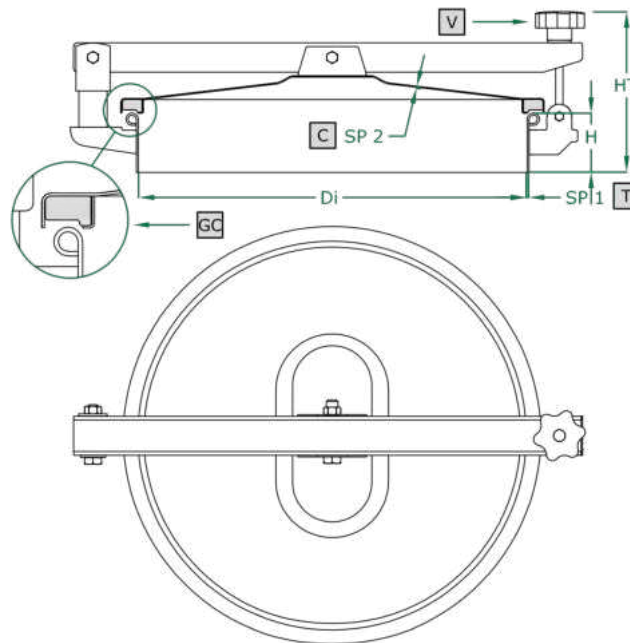


970RB SERIE

220/300/400/500/600 DN

Rev 0

| | |
|--------------------------|-----------|
| COPERCHIO COVER | C |
| TELAIO FRAME | T |
| BRACCIO ARM | B |
| VOLANTINO HANDWHEEL | V |
| G. COPERCHIO G. COVER | GC |



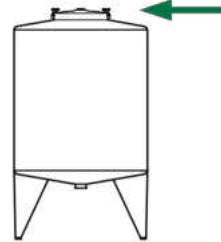
GUARNIZIONE SUL COPERCHIO/ GASKET ON COVER

| | STANDARD | | OPTIONAL | | | |
|-------------|--------------------|---|----------------------|---------------------|---------------------|---------------------|
| H X SP1 | 60 X 2 | 100 X 2 | 150 X 2 | 200 X 2 | 250 X 2 | ... |
| TELAIO | SAT | MPL | BA | | FIO | |
| GUARNIZIONE | EPDM | NEOPRENE | NBR | SILICONE | VITON | |
| VOLANTINO | 125 001 V NYLON | 125 021 V NYLON | 125 022 CHROME P. | 125 023 S. STEEL | 125 024 S. STEEL | 125 031 S. STEEL |
| FORO | NO | 33 | 42 | 48 | 50 | ... |
| VALVOLA | NO | VEDI CATALOGO VALVOLE / SEE VALVE CATALOGUE | | | | |

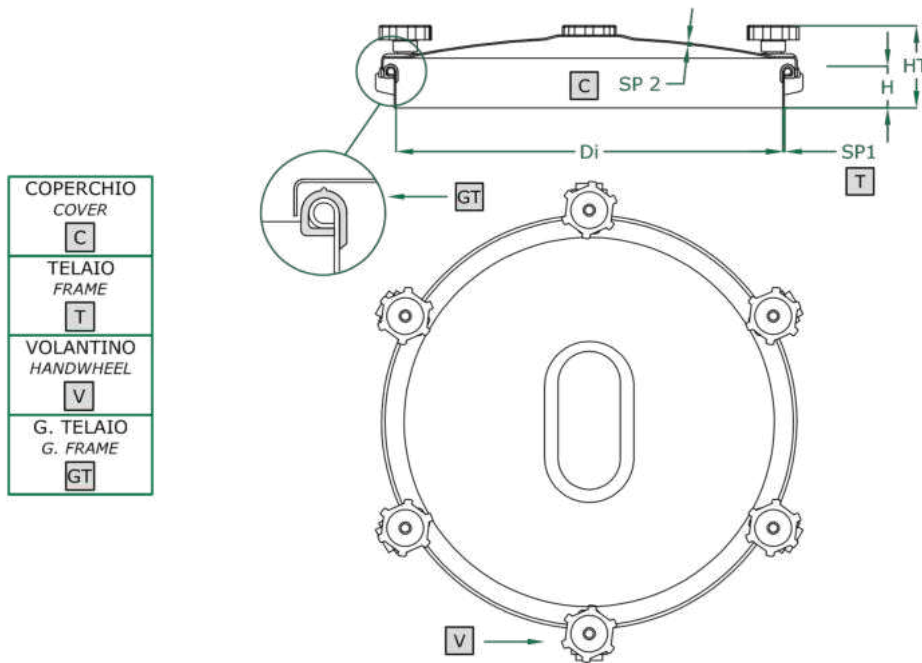
| ART | DN | DI | SP2 | HT (STANDARD) | BAR MAX: (STANDARD) | COVER type: | GASKET code: | KG (STANDARD) |
|-------|-----|-----|-----|------------------|------------------------|----------------|-----------------|------------------|
| 969RB | 220 | 220 | 1,5 | 125 | 0,05 | CA | 120 802 | 4,0 |
| 970RB | 300 | 295 | 1,5 | 140 | 0,05 | CA | 120 803 | 5,5 |
| 972RB | 400 | 395 | 1,5 | 150 | 0,05 | CA | 120 804 | 7,0 |
| 974RB | 500 | 500 | 1,5 | 155 | 0,05 | CA | 120 805 | 8,5 |
| 975RB | 600 | 600 | 1,5 | 160 | 0,05 | CA | 120 806 | 11,0 |

CHIUSINO CIRCOLARE

- ROUND manhole cover
- Trappe RONDE
- Tapa CIRCULAR
- RUNDE Klapptür
- КРУГЛАЯ крышка люка
- 圆形人孔盖


980 SERIE
220/300/400/500/600 DN

Rev 0

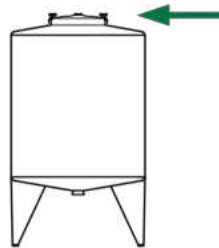

GUARNIZIONE SUL TELAIO / GASKET ON FRAME

| | STANDARD | OPTIONAL | | | | |
|-------------|--------------------|---|----------------------|---------------------|---------------------|---------------------|
| H X SP1 | 60 X 2 | 100 X 2 | 150 X 2 | 200 X 2 | 250 X 2 | ... |
| TELAIO | SAT | MPL | BA | | FIO | |
| GUARNIZIONE | EPDM | NEOPRENE | NBR | SILICONE | | VITON |
| VOLANTINO | 125 001 V NYLON | 125 021 V NYLON | 125 022 CHROME P. | 125 023 S. STEEL | 125 024 S. STEEL | 125 031 S. STEEL |
| FORO | NO | 33 | 42 | 48 | 50 | ... |
| VALVOLA | NO | VEDI CATALOGO VALVOLE / SEE VALVE CATALOGUE | | | | |

| ART | DN | DI | SP2 | V (NR) | HT (STANDARD) | BAR MAX: (STANDARD) | COVER type: | GASKET code: | KG (STANDARD) |
|-----|-----|-----|-----|--------|---------------|---------------------|-------------|--------------|---------------|
| 979 | 220 | 220 | 1,5 | 3 | 105 | 0,2 | CA | 120 702 | 3,3 |
| 980 | 300 | 295 | 1,5 | 3 | 110 | 0,2 | CA | 120 703 | 4,5 |
| 982 | 400 | 395 | 1,5 | 4 | 112 | 0,2 | CA | 120 704 | 5,0 |
| 984 | 500 | 500 | 1,5 | 6 | 115 | 0,2 | CA | 120 705 | 7,5 |
| 985 | 600 | 600 | 1,5 | 6 | 115 | 0,2 | CA | 120 706 | 8,0 |

CHIUSINO CIRCOLARE

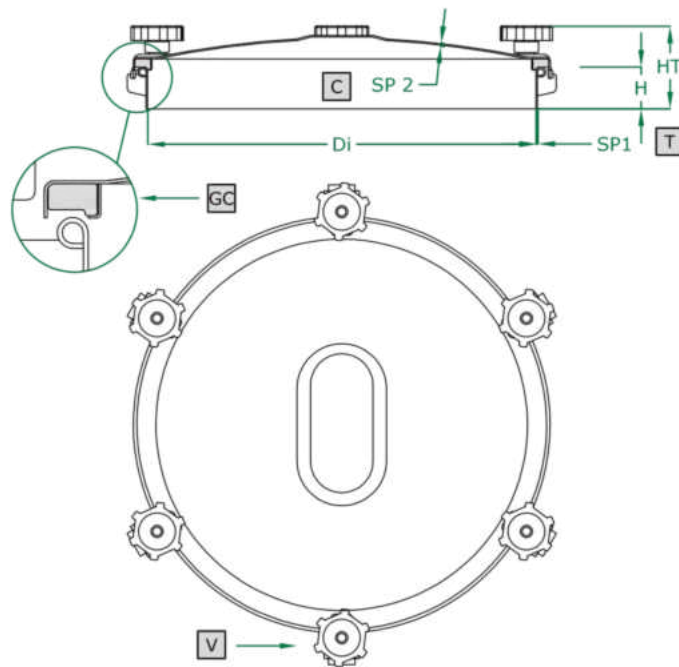
- ROUND manhole cover
- Trappe RONDE
- Tapa CIRCULAR
- RUNDE Klapptür
- КРУГЛАЯ крышка люка
- 圆形人孔盖



980B SERIE

220/300/400/500/600 DN

Rev 0



| | |
|--------------------------|-----------|
| COPERCHIO COVER | C |
| TELAIO FRAME | T |
| VOLANTINO HANDWHEEL | V |
| G. COPERCHIO G. COVER | GC |



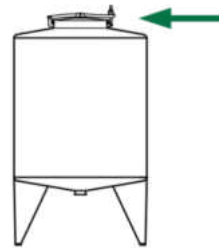
| | STANDARD | OPTIONAL | | | | |
|-------------|--------------------|---|----------------------|---------------------|---------------------|---------------------|
| H X SP1 | 60 X 2 | 100 X 2 | 150 X 2 | 200 X 2 | 250 X 2 | ... |
| TELAIO | SAT | MPL | BA | | FIO | |
| GUARNIZIONE | EPDM | NEOPRENE | NBR | SILICONE | | VITON |
| VOLANTINO | 125 001 V NYLON | 125 021 V NYLON | 125 022 CHROME P. | 125 023 S. STEEL | 125 024 S. STEEL | 125 031 S. STEEL |
| FORO | NO | 33 | 42 | 48 | 50 | ... |
| VALVOLA | NO | VEDI CATALOGO VALVOLE / SEE VALVE CATALOGUE | | | | |

GUARNIZIONE SUL COPERCHIO/ GASKET ON COVER

| ART | DN | DI | SP2 | V (NR) | HT (STANDARD) | BAR MAX: (STANDARD) | COVER type: | GASKET code: | KG (STANDARD) |
|------|-----|-----|-----|--------|---------------|---------------------|-------------|--------------|---------------|
| 979B | 220 | 220 | 1,5 | 3 | 105 | 0,2 | CA | 120 802 | 3,5 |
| 980B | 300 | 295 | 1,5 | 3 | 110 | 0,2 | CA | 120 803 | 4,8 |
| 982B | 400 | 395 | 1,5 | 4 | 112 | 0,2 | CA | 120 804 | 5,4 |
| 984B | 500 | 500 | 1,5 | 6 | 115 | 0,2 | CA | 120 805 | 7,9 |
| 985B | 600 | 600 | 1,5 | 6 | 115 | 0,2 | CA | 120 806 | 8,5 |

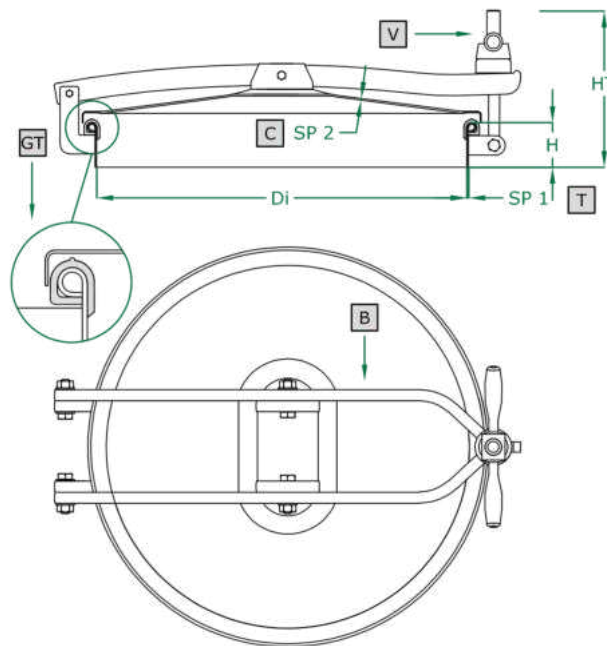
CHIUSINO CIRCOLARE apertura a ribaltamento

- ROUND manhole cover with back-side opening
- Trappe RONDE avec ouverture par renversement
- Tapa CIRCULAR con apertura vertical
- RUNDE Klapptür flapdoor
- КРУГЛАЯ крышка люка с откидным открытием
- 圆形人孔盖


1020 SERIE
300/400/500/600 DN

Rev 0

| | |
|------------------------|-----------|
| COPERCHIO COVER | C |
| TELAIO FRAME | T |
| BRACCIO ARM | B |
| VOLANTINO HANDWHEEL | V |
| G. TELAI G. FRAME | GT |



| | STANDARD | OPTIONAL | | | | |
|-------------|--------------------|---|---------|----------|---------|-----|
| H X SP1 | 60 X 2 | 100 X 2 | 150 X 2 | 200 X 2 | 250 X 2 | ... |
| TELAIO | SAT | MPL | BA | | FIO | |
| GUARNIZIONE | EPDM | NEOPRENE | NBR | SILICONE | VITON | |
| VOLANTINO | 125 011 V NYLON | 125 033 S. STEEL | | | | |
| FORO | NO | 42 | 48 | 50 | ... | |
| VALVOLA | NO | VEDI CATALOGO VALVOLE / SEE VALVE CATALOGUE | | | | |

GUARNIZIONE SUL TELAI / GASKET ON FRAME

| ART | DN | DI | SP2 | HT (STANDARD) | BAR MAX: (STANDARD) | COVER type: | GASKET code: | KG (STANDARD) |
|------|-----|-----|-----|------------------|------------------------|----------------|-----------------|------------------|
| 1020 | 300 | 295 | 1,5 | 110 | 0,4 | CA | 120 703 | 5,5 |
| 1022 | 400 | 395 | 1,5 | 112 | 0,4 | CA | 120 704 | 7,0 |
| 1024 | 500 | 500 | 1,5 | 115 | 0,4 | CA | 120 705 | 9,0 |
| 1025 | 600 | 600 | 1,5 | 115 | 0,4 | CA | 120 706 | 10,7 |

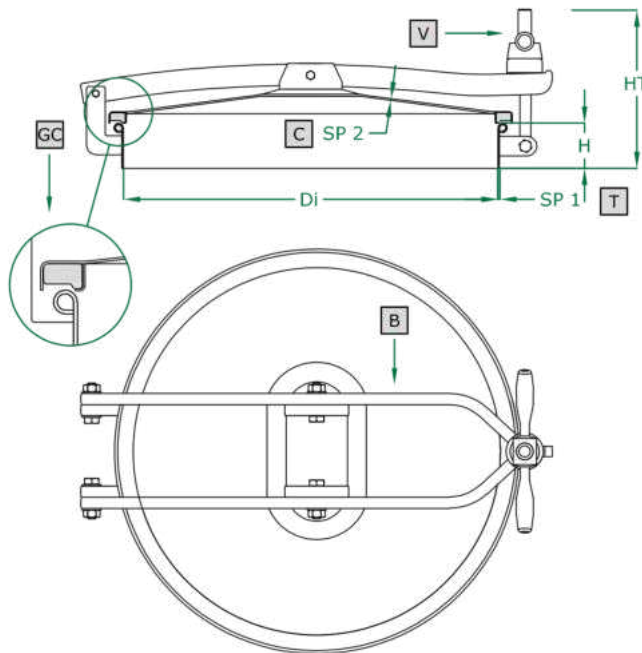
CHIUSINO CIRCOLARE apertura a ribaltamento

- ROUND manhole cover with back-side opening
- Trappe RONDE avec ouverture par renversement
- Tapa CIRCULAR con apertura vertical
- RUNDE Klapptür flapdoor
- КРУГЛАЯ крышка люка с откидным открытием
- 圆形人孔盖



1020B SERIE
300/400/500/600 DN
Rev 0

| | |
|--------------------------|-----------|
| COPERCHIO COVER | C |
| TELAIO FRAME | T |
| BRACCIO ARM | B |
| VOLANTINO HANDWHEEL | V |
| G. COPERCHIO G. COVER | GC |



| | STANDARD | OPTIONAL | | | | |
|-------------|--------------------|---|---------|----------|---------|-----|
| H X SP1 | 60 X 2 | 100 X 2 | 150 X 2 | 200 X 2 | 250 X 2 | ... |
| TELAIO | SAT | MPL | BA | | FIO | |
| GUARNIZIONE | EPDM | NEOPRENE | NBR | SILICONE | VITON | |
| VOLANTINO | 125 011 V NYLON | 125 033 S. STEEL | | | | |
| FORO | NO | 42 | 48 | 50 | ... | |
| VALVOLA | NO | VEDI CATALOGO VALVOLE / SEE VALVE CATALOGUE | | | | |

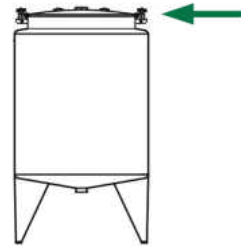
GUARNIZIONE SUL COPERCHIO/ GASKET ON COVER

| ART | DN | DI | SP2 | HT (STANDARD) | BAR MAX: (STANDARD) | COVER type: | GASKET code: | KG (STANDARD) |
|-------|-----|-----|-----|------------------|------------------------|----------------|-----------------|------------------|
| 1020B | 300 | 295 | 1,5 | 110 | 0,4 | CA | 120 803 | 5,8 |
| 1022B | 400 | 395 | 1,5 | 112 | 0,4 | CA | 120 804 | 7,0 |
| 1024B | 500 | 500 | 1,5 | 115 | 0,4 | CA | 120 805 | 9,8 |
| 1025B | 600 | 600 | 1,5 | 115 | 0,4 | CA | 120 806 | 11,5 |

Le immagini, i dati, i pesi, le caratteristiche tecniche a catalogo non sono impegnative. Ci riserviamo di apportare le modifiche necessarie, senza alcun preavviso. - The images, data, weights and technical specifications are not binding. We reserve the right to make the necessary alterations without prior notice.

CHIUSINO CIRCOLARE

- ROUND manhole cover
- Trappe RONDE
- Tapa CIRCULAR
- RUNDE Klapptür
- КРУГЛАЯ крышка люка
- 圆形人孔盖

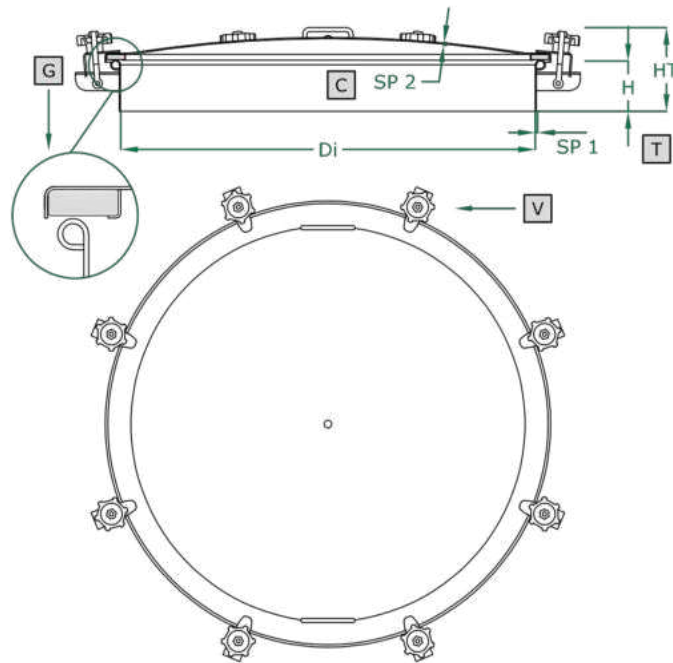


3D/CAD
Drawing

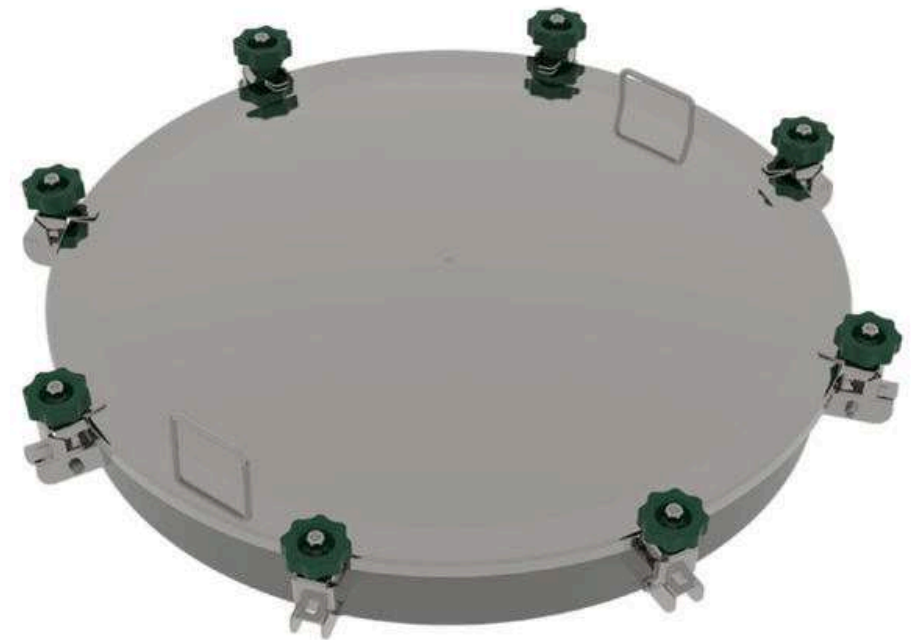
1080 SERIE

800/1000/1200 DN

Rev 0



| | |
|------------------------|---|
| COPERCHIO COVER | C |
| TELAIO FRAME | T |
| VOLANTINO HANDWHEEL | V |
| GUARNIZIONE GASKET | G |



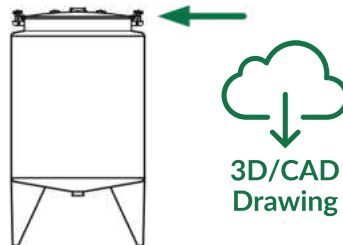
| | STANDARD | OPTIONAL | | | | |
|-------------|--------------------|---|-----|-----|-----|-----|
| H X SP1 | 100 X 2,5 | 150 X 2,5 | ... | ... | ... | ... |
| TELAIO | SAT | | | | | |
| GUARNIZIONE | SILICONE | | | | | |
| VOLANTINO | 125 011 V NYLON | 125 031 S. STEEL | | | | |
| FORO | NO | 33 | 42 | 48 | 50 | ... |
| VALVOLA | NO | VEDI CATALOGO VALVOLE / SEE VALVE CATALOGUE | | | | |

| ART | DN | DI | SP2 | V (NR) | HT (STANDARD) | BAR MAX: (STANDARD) | COVER type: | GASKET code: | KG (STANDARD) |
|------|------|------|-----|-----------|------------------|------------------------|----------------|-----------------|------------------|
| 1080 | 800 | 800 | 2,5 | 8 | 165 | 0,2 | CA | 120 807 SIL | 25,0 |
| 1081 | 1000 | 1000 | 2,5 | 10 | 185 | 0,2 | CA | 120 808 SIL | 31,0 |
| 1082 | 1200 | 1200 | 2,5 | 12 | 185 | 0,2 | CA | 120 809 SIL | 38,0 |

Le immagini, i dati, i pesi, le caratteristiche tecniche a catalogo non sono impegnative. Ci riserviamo di apportare le modifiche necessarie, senza alcun preavviso. - The images, data, weights and technical specifications are not binding. We reserve the right to make the necessary alterations without prior notice.

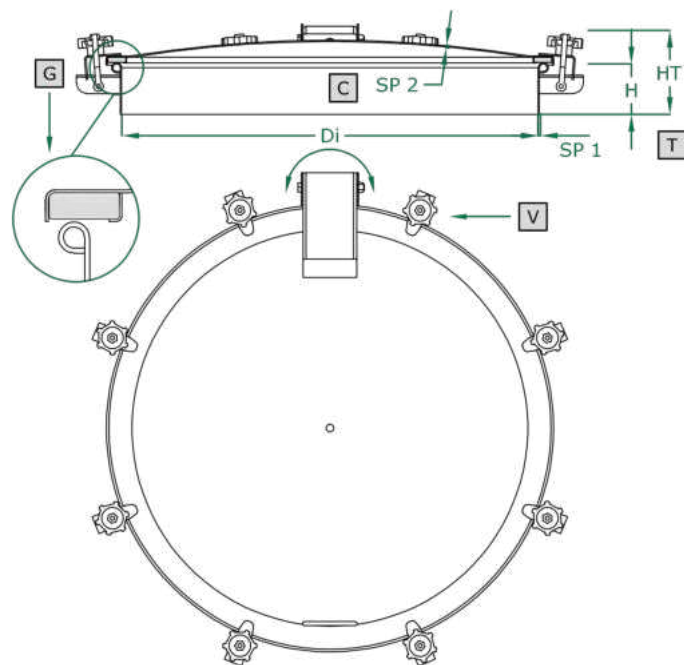
CHIUSINO CIRCOLARE

- ROUND manhole cover
- Trappe RONDE
- Tapa CIRCULAR
- RUNDE Klapptür
- КРУГЛАЯ крышка люка
- 圆形人孔盖



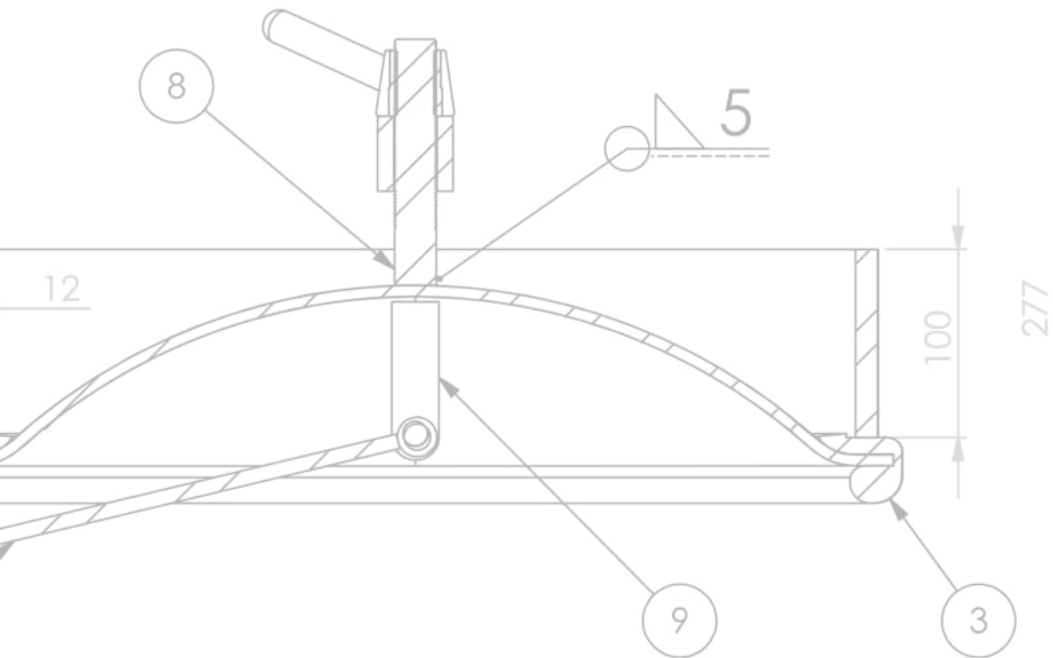
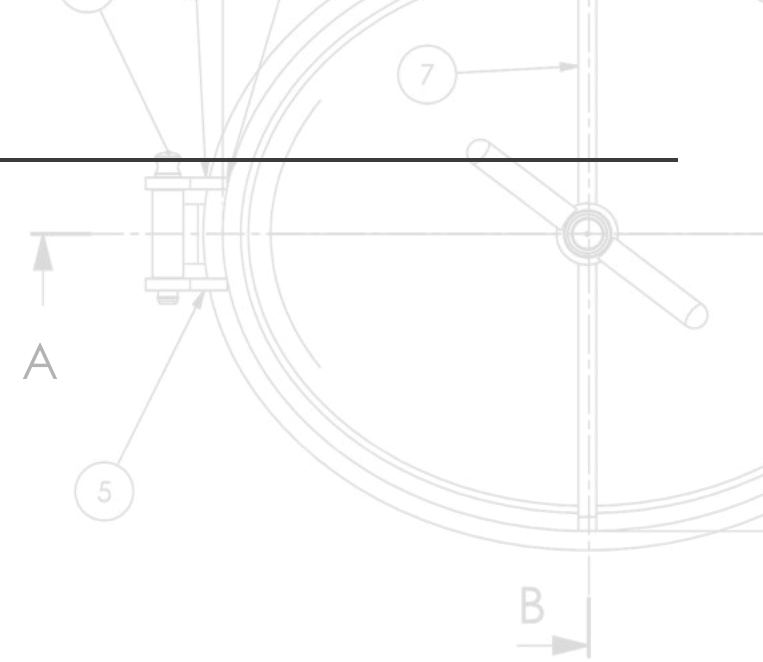
1090 SERIE















800/1000/1200 DN
Rev 0



| | STANDARD | OPTIONAL | | | | |
|-------------|--------------------|---|-----|-----|-----|-----|
| H X SP1 | 100 X 2,5 | 150 X 2,5 | ... | ... | ... | ... |
| TELAIO | SAT | | | | | |
| GUARNIZIONE | SILICONE | | | | | |
| VOLANTINO | 125 001 V NYLON | 125 031 S. STEEL | | | | |
| FORO | NO | 33 | 42 | 48 | 50 | ... |
| VALVOLA | NO | VEDI CATALOGO VALVOLE / SEE VALVE CATALOGUE | | | | |

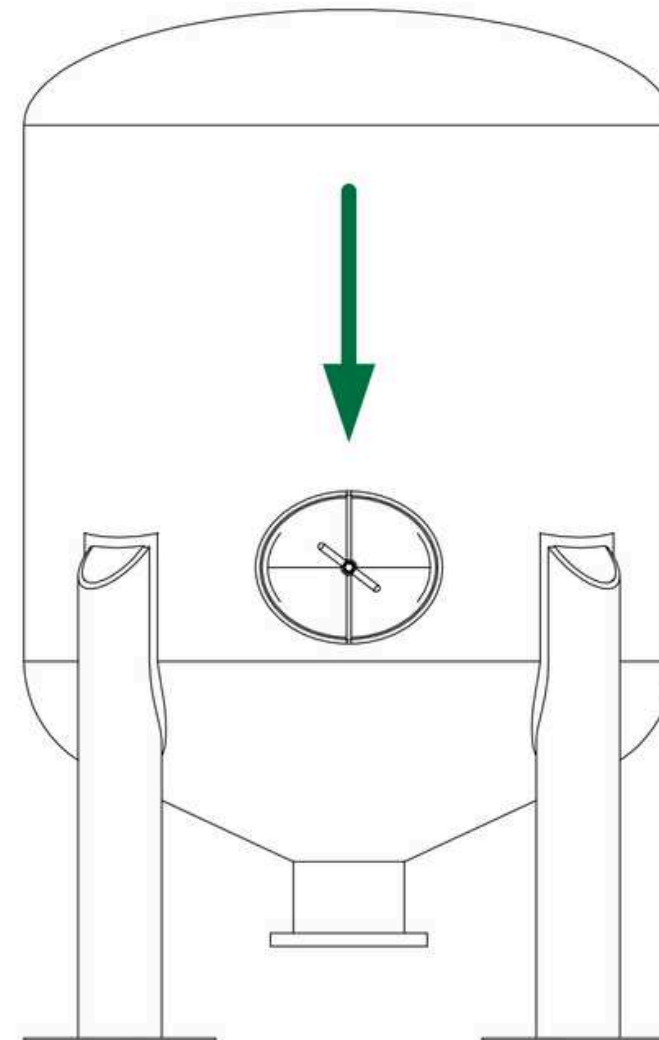
| ART | DN | DI | SP2 | V (NR) | HT (STANDARD) | BAR MAX: (STANDARD) | COVER type: | GASKET code: | KG (STANDARD) |
|------|------|------|-----|--------|---------------|---------------------|-------------|--------------|---------------|
| 1090 | 800 | 800 | 2,5 | 8 | 175 | 0,2 | CA | 120 807 SIL | 27,0 |
| 1091 | 1000 | 1000 | 2,5 | 10 | 190 | 0,2 | CA | 120 808 SIL | 33,0 |
| 1092 | 1200 | 1200 | 2,5 | 12 | 190 | 0,2 | CA | 120 809 SIL | 39,0 |



- CEMENTO  
- CONCRETE  
- BÉTON  
- CONCRETO  
- BETON  
- БЕТОН  
- 混凝土  

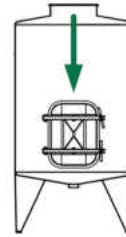


ESEMPIO INSTALLAZIONE PORTELLA

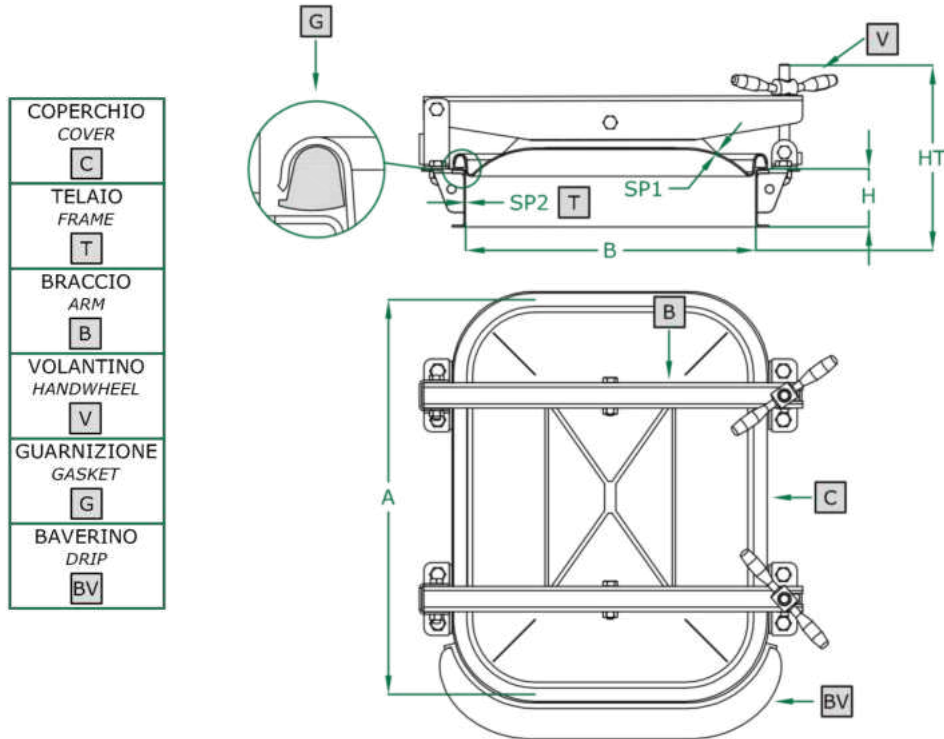
 EXAMPLE MANWAY DOOR INSTALLATION EXEMPLE D'INSTALLATION D'UNE PORTE EJEMPLO DE INSTALACIÓN DE PUERTA INSTALLATIONSBEISPIEL EINES MANNLOCHTÜR ПРИМЕР КАК УСТАНОВИТЬ ЛЮКА 人孔门安装

PORTELLA RETTANGOLARE apertura esterna

- RECTANGULAR manwaydoor outwards opening
- Porte RECTANGULAIRE avec ouverture à l'extérieur
- Puerta RECTANGULAR de apertura externa
- RECHTECKIGE Türchen, Aussenöffnung
- ПРЯМОУГОЛЬНАЯ КРЫШКА с внешним открытием
- 外开长方形人孔门



362.C ART
530 X 400 mm
Rev 0

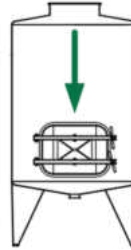


| | STANDARD | OPTIONAL | | | |
|-------------|--------------------|----------|-----|---------------------|-------|
| H X SP1 | 60 X 3 | ... | | | |
| TELAIO | MPL | SAT | | | |
| GUARNIZIONE | EPDM | NEOPRENE | NBR | SILICONE | VITON |
| VOLANTINO | 125 011 V NYLON | | | 125 033 S. STEEL | |
| BAVERINO | NO | 103 009 | | | |

| ART | A | B | SP2 | HT (STANDARD) | BAR MAX: (STANDARD) | COVER type: | GASKET code: | KG (STANDARD) |
|-------|-----|-----|-----|------------------|------------------------|----------------|-----------------|------------------|
| 362.C | 530 | 400 | 2,0 | 195 | 0,8 | CL | 120 609 | 17,0 |

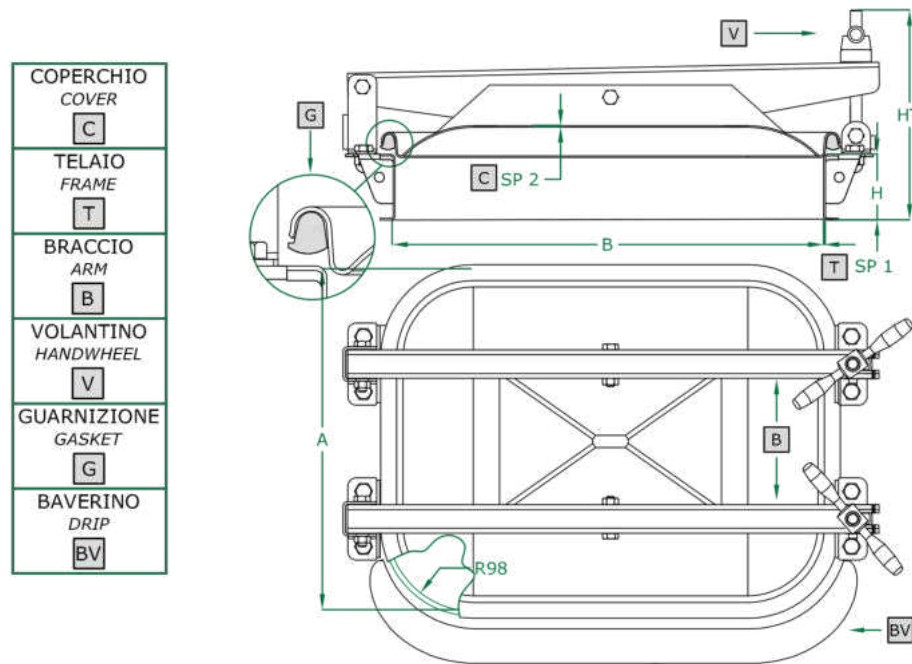
PORTELLA RETTANGOLARE apertura esterna

- RECTANGULAR manwaydoor outwards opening
- Porte RECTANGULAIRE avec ouverture à l'extérieur
- Puerta RECTANGULAR de apertura externa
- RECHTECKIGE Türchen, Aussenöffnung
- ПРЯМОУГОЛЬНАЯ КРЫШКА с внешним открытием
- 外开长方形人孔门



363.C ART

400 X 530 mm
Rev 0

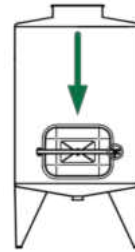


| | STANDARD | OPTIONAL | | | |
|-------------|--------------------|----------|-----|---------------------|-------|
| H X SP1 | 60 X 3 | ... | | | |
| TELAIO | MPL | SAT | | | |
| GUARNIZIONE | EPDM | NEOPRENE | NBR | SILICONE | VITON |
| VOLANTINO | 125 011 V NYLON | | | 125 033 S. STEEL | |
| BAVERINO | NO | 103 010 | | | |

| ART | A | B | SP2 | HT (STANDARD) | BAR MAX: (STANDARD) | COVER type: | GASKET code: | KG (STANDARD) |
|-------|-----|-----|-----|------------------|------------------------|----------------|-----------------|------------------|
| 363.C | 400 | 530 | 2,0 | 195 | 0,8 | CL | 120 609 | 18,0 |

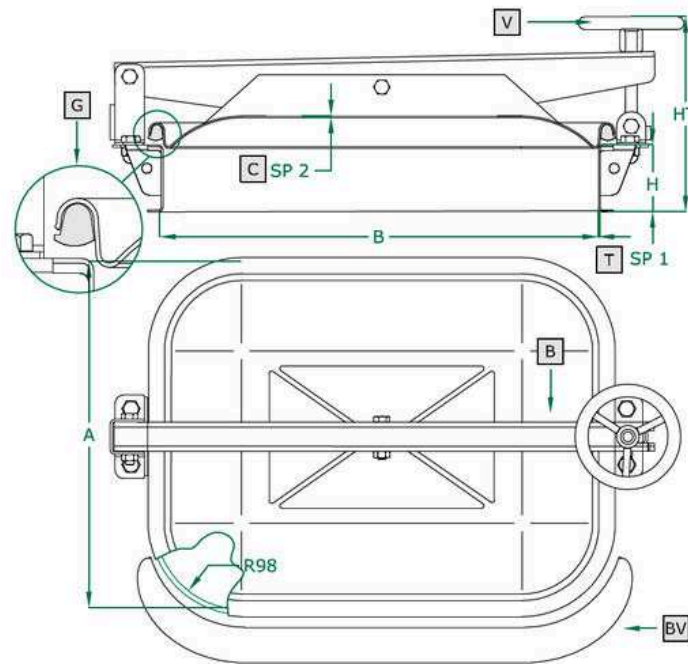
PORTELLA RETTANGOLARE apertura esterna

- RECTANGULAR manwaydoor outwards opening
- Porte RECTANGULAIRE avec ouverture à l'extérieur
- Puerta RECTANGULAR de apertura externa
- RECHTECKIGE Türchen, Aussenöffnung
- ПРЯМОУГОЛЬНАЯ КРЫШКА с внешним открытием
- 外开长方形人孔门



363B.C ART
400 X 530 mm
Rev 0

| | |
|------------------------|-----------|
| COPERCHIO COVER | C |
| TELAIO FRAME | T |
| BRACCIO ARM | B |
| VOLANTINO HANDWHEEL | V |
| GUARNIZIONE GASKET | G |
| BAVERINO DRIP | BV |

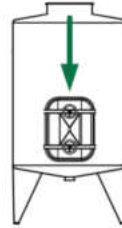


| | STANDARD | OPTIONAL | | | |
|-------------|--------------------|----------|-----|---------------------|-------|
| H X SP1 | 60 X 3 | ... | | | |
| TELAIO | MPL | SAT | | | |
| GUARNIZIONE | EPDM | NEOPRENE | NBR | SILICONE | VITON |
| VOLANTINO | 125 011 V NYLON | | | 125 033 S. STEEL | |
| BAVERINO | NO | 103 010 | | | |

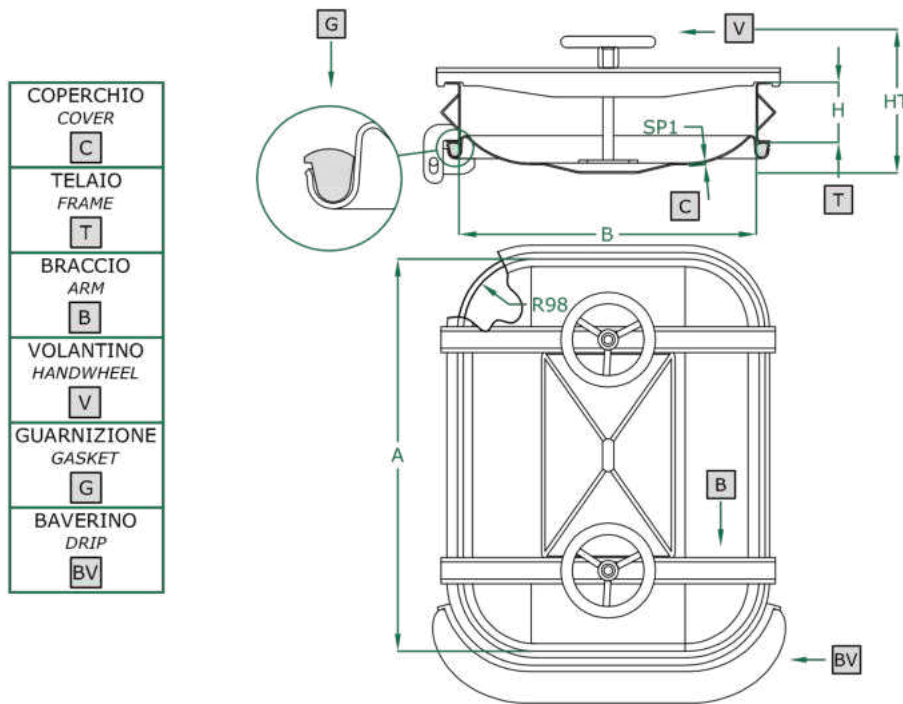
| ART | A | B | SP2 | HT (STANDARD) | BAR MAX: (STANDARD) | COVER type: | GASKET code: | KG (STANDARD) |
|--------|-----|-----|-----|------------------|------------------------|----------------|-----------------|------------------|
| 363B.C | 400 | 530 | 2,0 | 225 | 0,3 | CN | 120 609 | 17,0 |

PORTELLA RETTANGOLARE apertura interna

- RECTANGULAR manwaydoor inwards opening
- Porte RECTANGULAIRE avec ouverture à l'intérieur
- Puerta RECTANGULAR de apertura interna
- RECHTECKIGE Türchen schwenkbar nach innen
- ПРЯМОУГОЛЬНАЯ КРЫШКА с внутренним отверстием
- 外开长方形人孔门



364.C ART
530 X 400 mm
Rev 0



| | |
|------------------------|----|
| COPERCHIO COVER | C |
| TELAIO FRAME | T |
| BRACCIO ARM | B |
| VOLANTINO HANDWHEEL | V |
| GUARNIZIONE GASKET | G |
| BAVERINO DRIP | BV |

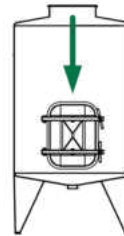


| | STANDARD | OPTIONAL | | | |
|-------------|--------------------|---------------------|-----|----------|-------|
| H X SP1 | 60 X 3 | ... | | | |
| TELAIO | MPL | SAT | | | |
| GUARNIZIONE | EPDM | NEOPRENE | NBR | SILICONE | VITON |
| VOLANTINO | 125 004 V NYLON | 125 033 S. STEEL | | | |
| BAVERINO | NO | 103 009 | | | |

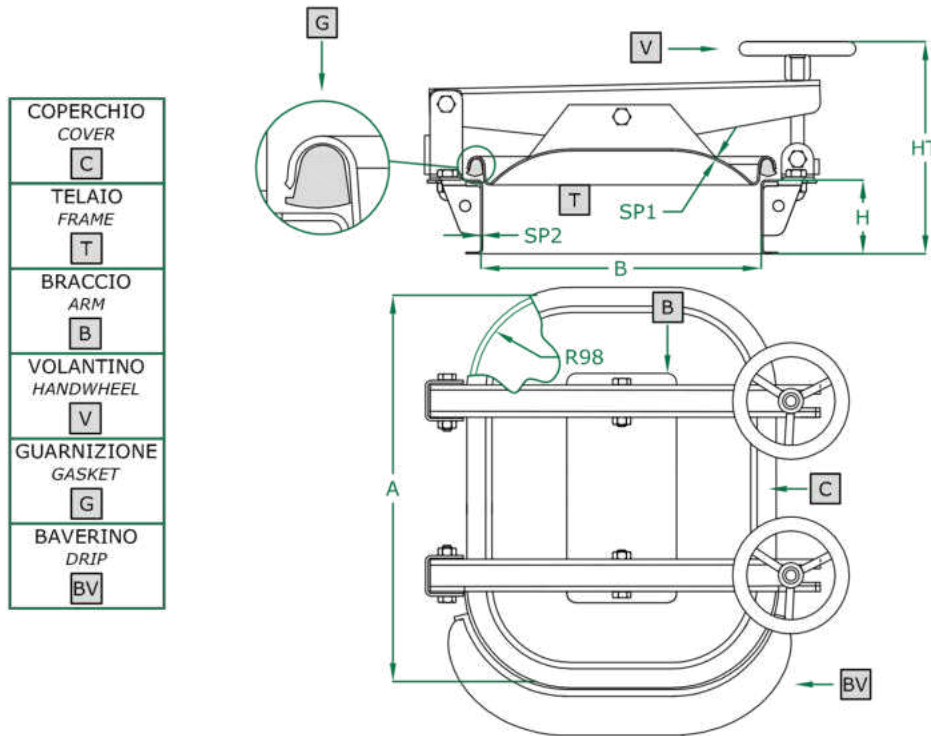
| ART | A | B | SP2 | HT (STANDARD) | BAR MAX: (STANDARD) | COVER type: | GASKET code: | KG (STANDARD) |
|-------|-----|-----|-----|------------------|------------------------|----------------|-----------------|------------------|
| 364.C | 530 | 400 | 2,0 | 165 | 0,8 | CL | 120 609 | 18,0 |

PORTELLA RETTANGOLARE apertura esterna

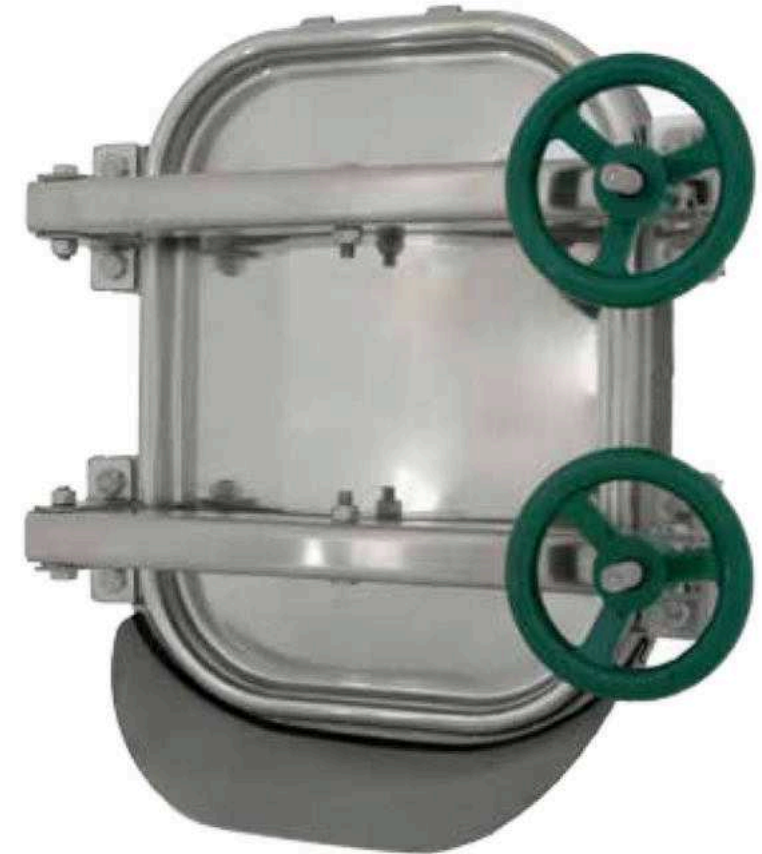
- RECTANGULAR manwaydoor outwards opening
- Porte RECTANGULAIRE avec ouverture à l'extérieur
- Puerta RECTANGULAR de apertura externa
- RECHTECKIGE Türchen, Aussenöffnung
- ПРЯМОУГОЛЬНАЯ КРЫШКА с внешним открытием
- 外开长方形人孔门



372.C ART
420 X 310 mm
Rev 0



| | |
|------------------------|----|
| COPERCHIO COVER | C |
| TELAIO FRAME | T |
| BRACCIO ARM | B |
| VOLANTINO HANDWHEEL | V |
| GUARNIZIONE GASKET | G |
| BAVERINO DRIP | BV |

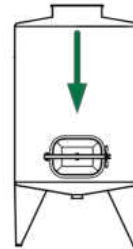


| | STANDARD | OPTIONAL | | | |
|-------------|--------------------|---------------------|-----|----------|-------|
| H X SP1 | 60 X 3 | ... | | | |
| TELAIO | MPL | SAT | | | |
| GUARNIZIONE | EPDM | NEOPRENE | NBR | SILICONE | VITON |
| VOLANTINO | 125 011 V NYLON | 125 033 S. STEEL | | | |
| BAVERINO | NO | 103 011 | | | |

| ART | A | B | SP2 | HT (STANDARD) | BAR MAX: (STANDARD) | COVER type: | GASKET code: | KG (STANDARD) |
|-------|-----|-----|-----|------------------|------------------------|----------------|-----------------|------------------|
| 372.C | 420 | 310 | 2,0 | 175 | 0,8 | CL | 120 621 | 14,5 |

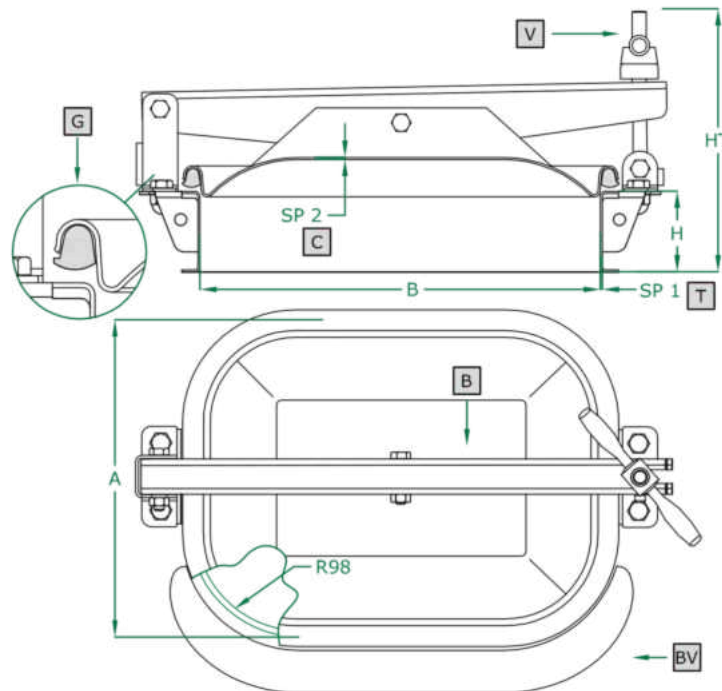
PORTELLA RETTANGOLARE apertura esterna

- RECTANGULAR manwaydoor outwards opening
- Porte RECTANGULAIRE avec ouverture à l'extérieur
- Puerta RECTANGULAR de apertura externa
- RECHTECKIGE Türchen, Aussenöffnung
- ПРЯМОУГОЛЬНАЯ КРЫШКА с внешним открытием
- 外开长方形人孔门



373.C ART
310 X 420 mm
 Rev 0

| | |
|------------------------|-----------|
| COPERCHIO COVER | C |
| TELAIO FRAME | T |
| BRACCIO ARM | B |
| VOLANTINO HANDWHEEL | V |
| GUARNIZIONE GASKET | G |
| BAVERINO DRIP | BV |



| | STANDARD | | OPTIONAL | | |
|-------------|--------------------|----------|---------------------|----------|-------|
| H X SP1 | 60 X 3 | | ... | | |
| TELAIO | MPL | | SAT | | |
| GUARNIZIONE | EPDM | NEOPRENE | NBR | SILICONE | VITON |
| VOLANTINO | 125 011 V NYLON | | 125 033 S. STEEL | | |
| BAVERINO | NO | | 103 012 | | |

| ART | A | B | SP2 | HT (STANDARD) | BAR MAX: (STANDARD) | COVER type: | GASKET code: | KG (STANDARD) |
|-------|-----|-----|-----|------------------|------------------------|----------------|-----------------|------------------|
| 373.C | 310 | 420 | 2,0 | 175 | 0,3 | CL | 120 621 | 15,0 |

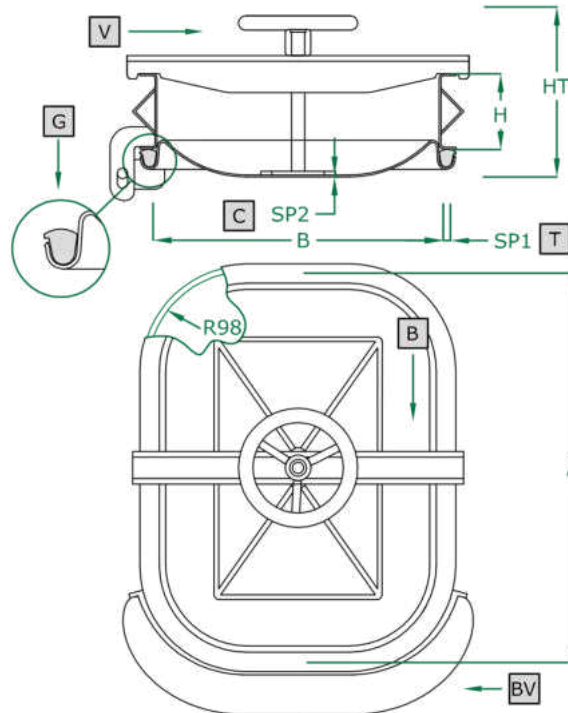
PORTELLA RETTANGOLARE apertura interna

- RECTANGULAR manwaydoor inwards opening
- Porte RECTANGULAIRE avec ouverture à l'intérieur
- Puerta RECTANGULAR de apertura interna
- RECHTECKIGE Türchen schwenkbar nach innen
- ПРЯМОУГОЛЬНАЯ КРЫШКА с внутренним отверстием
- 外开长方形人孔门



374.C ART
 420 X 310 mm
 Rev 0

| | |
|------------------------|-----------|
| COPERCHIO COVER | C |
| TELAIO FRAME | T |
| BRACCIO ARM | B |
| VOLANTINO HANDWHEEL | V |
| GUARNIZIONE GASKET | G |
| BAVERINO DRIP | BV |

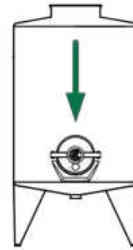


| | STANDARD | OPTIONAL | | | |
|-------------|--------------------|---------------------|-----|----------|-------|
| H X SP1 | 60 X 3 | ... | | | |
| TELAIO | MPL | SAT | | | |
| GUARNIZIONE | EPDM | NEOPRENE | NBR | SILICONE | VITON |
| VOLANTINO | 125 004 V NYLON | 125 033 S. STEEL | | | |
| BAVERINO | NO | 103 011 | | | |

| ART | A | B | SP2 | HT (STANDARD) | BAR MAX: (STANDARD) | COVER type: | GASKET code: | KG (STANDARD) |
|-------|-----|-----|-----|------------------|------------------------|----------------|-----------------|------------------|
| 374.C | 420 | 310 | 2,0 | 155 | 1,2 | CL | 120 621 | 14,0 |

PORTELLA CIRCOLARE apertura esterna

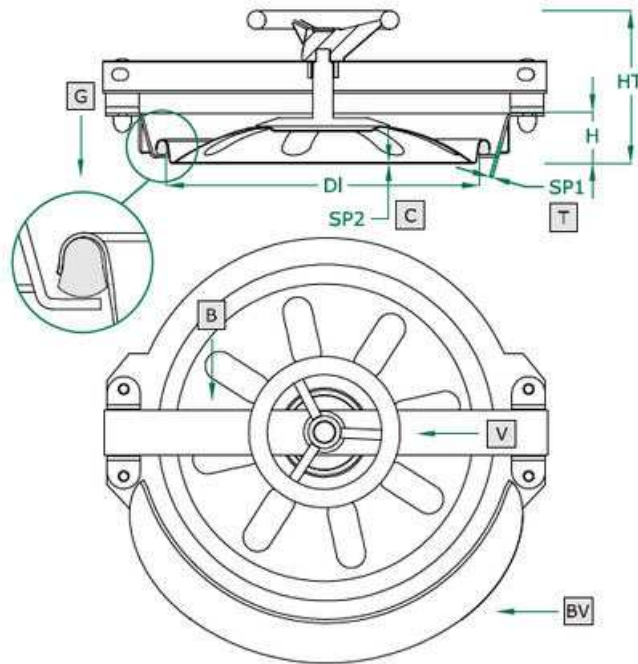
- ROUND manwaydoor outwards opening
- Porte RONDE avec ouverture à l'extérieur
- Puerta CIRCULAR de apertura externa
- RUNDE Türchen, Aussenöffnung
- КРУГЛАЯ крышка с внешним открытием
- 外开圆形人孔门



700.C ART

380/420 mm
Rev 0

| | |
|------------------------|----|
| COPERCHIO COVER | C |
| TELAIO FRAME | T |
| BRACCIO ARM | B |
| VOLANTINO HANDWHEEL | V |
| GUARNIZIONE GASKET | G |
| BAVERINO DRIP | BV |



| ART. | | STANDARD | OPTIONAL | | | |
|-------|-------------|--------------------|---------------------|-----|----------|-------|
| 701.C | H X SP1 | 55 X 3 | NO | | | |
| | FORO | NO | 33 | 42 | 48 | |
| 702.C | H X SP1 | 80 X 3 | NO | | | |
| | FORO | NO | NO | | | |
| | TELAIO | MMP | MPL | | SAT | |
| | GUARNIZIONE | EPDM | NEOPRENE | NBR | SILICONE | VITON |
| | VOLANTINO | 125 012 V NYLON | 125 042 S. STEEL | | | |
| | BAVERINO | NO | SI | | | |

| ART | DN | DI | SP2 | HT (STANDARD) | BAR MAX: (STANDARD) | COVER type: | GASKET code: | KG (STANDARD) |
|-------|-----|-----|-----|------------------|------------------------|----------------|-----------------|------------------|
| 701.C | 380 | 375 | 1,5 | 180 | 0,8 | CN | 120 611 | 10,4 |
| 702.C | 420 | 415 | 2,0 | 205 | 0,8 | CN | 120 612 | 11,5 |

ESEMPIO INSTALLAZIONE CHIUSINO



EXAMPLE MANHOLE INSTALLATION



EXEMPLE D'INSTALLATION D'UNE TRAPPE



EJEMPLO DE INSTALACIÓN DE TAPA



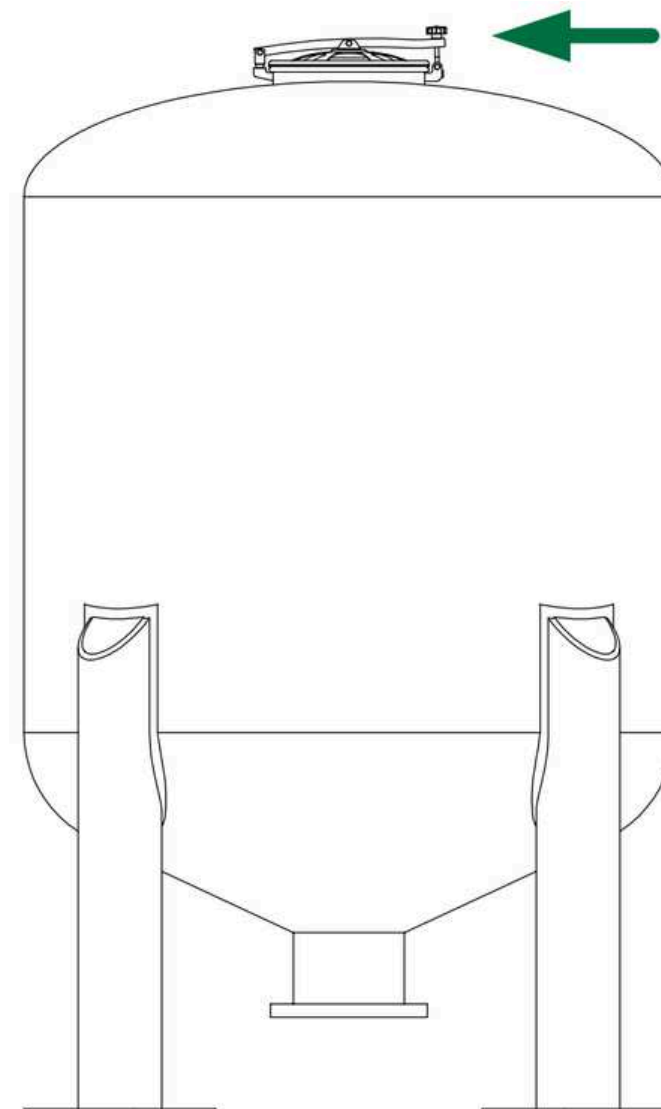
INSTALLATIONSBEISPIEL EINES KLAPPTÜR



ПРИМЕР КАК УСТАНОВИТЬ КРЫШКУ ЛЮКА

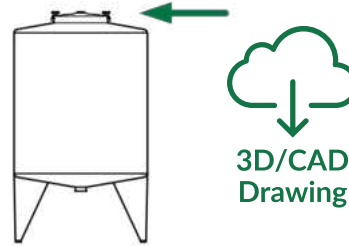


人孔盖安装



CHIUSINO CIRCOLARE

- ROUND manhole
- Trappe RONDE
- Tapa CIRCULAR
- RUNDE Klapptür
- КРУГЛАЯ крышка люка
- 圆形人孔盖

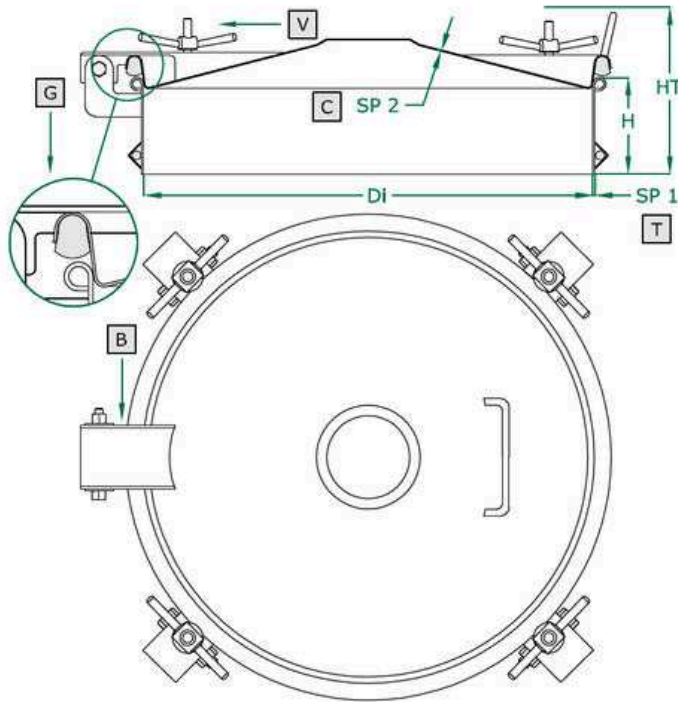


540.C SERIE

200/300/380/400/420/500/600 DN

Rev 0

| | |
|------------------------|----------|
| COPERCHIO COVER | C |
| TELAIO FRAME | T |
| BRACCIO ARM | B |
| VOLANTINO HANDWHEEL | V |
| GUARNIZIONE GASKET | G |

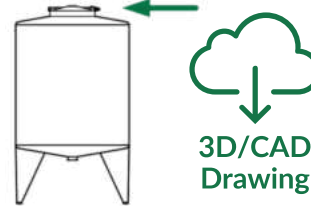


| | STANDARD | | OPTIONAL | | | |
|-------------|--------------------|--------------------|----------------------|---------------------|----------------------|---------------------|
| H X SP1 | 100 X 2 | 150 X 2 | 200 X 2 | 250 X 2 | ... | |
| TELAIO | MPL | SAT | | BA | FIO | |
| GUARNIZIONE | EPDM | NEOPRENE | NBR | SILICONE | | VITON |
| VOLANTINO | 125 001 V NYLON | 125 021 V NYLON | 125 022 CHROME P. | 125 023 S. STEEL | 125 024 ALUMINIUM | 125 031 S. STEEL |
| FORO | NO | 33 | 42 | 48 | 50 | ... |

| ART | DN | DI | SP2 | V (NR) | HT (STANDARD) | BAR MAX: (STANDARD) | COVER type: | GASKET code: | KG (STANDARD) |
|-------|-----|-----|-----|--------|---------------|---------------------|-------------|--------------|---------------|
| 539.C | 200 | 195 | 1,0 | 3 | 120 | 0,2 | CL | 120 619 | 3,9 |
| 540.C | 300 | 295 | 1,2 | 4 | 120 | 0,2 | CL | 120 610 | 5,7 |
| 541.C | 380 | 375 | 1,5 | 4 | 120 | 0,2 | CN | 120 611 | 7,1 |
| 542.C | 400 | 395 | 1,5 | 4 | 120 | 0,2 | CL | 120 617 | 7,6 |
| 543.C | 420 | 415 | 1,5 | 4 | 125 | 0,2 | CN | 120 612 | 11,1 |
| 544.C | 500 | 500 | 2,0 | 5 | 125 | 0,2 | CL | 120 616 | 13,1 |
| 545.C | 600 | 600 | 2,0 | 6 | 130 | 0,2 | CL | 120 607 | 17,1 |

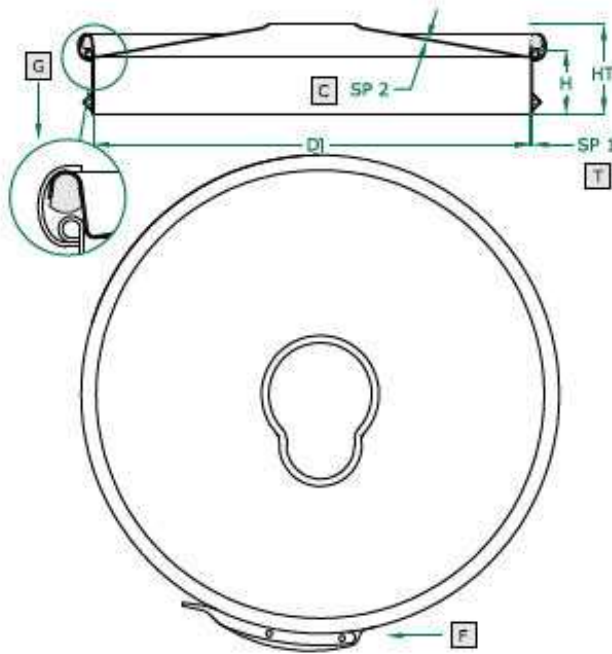
CHIUSINO CIRCOLARE con chiusura CLAMP

- ROUND manhole cover with clamp closing
- Trappe RONDE avec collier de fermeture
- Tapa CIRCULAR con cierre tirante de abrazadera
- RUNDE Klapptür mit Klemmringverschluß
- КРУГЛАЯ крышка люка с закрытием на зажимах
- 圆形人孔盖



550.C SERIE
 300/400/500/600 DN
 Rev 1

- COPERCHIO
COVER
C
- TELAIO
FRAME
T
- FASCETTA
CLAMP
F
- GUARNIZIONE
GASKET
G

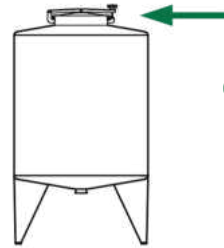


| | STANDARD | | OPTIONAL | | | |
|-------------|----------|----------|----------|----------|-----|-------|
| H X SP1 | 100 X 2 | 150 X 2 | 200 X 2 | 250 X 2 | ... | |
| TELAIO | MPL | SAT | | BA | FIO | |
| GUARNIZIONE | EPDM | NEOPRENE | NBR | SILICONE | | VITON |
| FORO | NO | 33 | 42 | 48 | 50 | ... |

| ART | DN | DI | SP2 | HT (STANDARD) | BAR MAX: (STANDARD) | COVER type: | GASKET code: | KG (STANDARD) |
|-------|-----|-----|-----|------------------|------------------------|----------------|-----------------|------------------|
| 550.C | 300 | 295 | 1,2 | 80 | 1,5 | CL | 120 610 | 4,3 |
| 552.C | 400 | 395 | 1,5 | 80 | 1,5 | CL | 120 617 | 5,7 |
| 554.C | 500 | 500 | 2,0 | 85 | 1,0 | CL | 120 616 | 7,1 |
| 555.C | 600 | 600 | 2,0 | 85 | 0,8 | CL | 120 607 | 8,5 |

CHIUSINO CIRCOLARE apertura a ribaltamento

- ROUND manhole cover with back-side opening
- Trappe RONDE avec ouverture par renversement
- Tapa CIRCULAR con apertura vertical
- RUNDE Klapptür flapdoor
- КРУГЛАЯ крышка люка с откидным открытием
- 圆形人孔盖

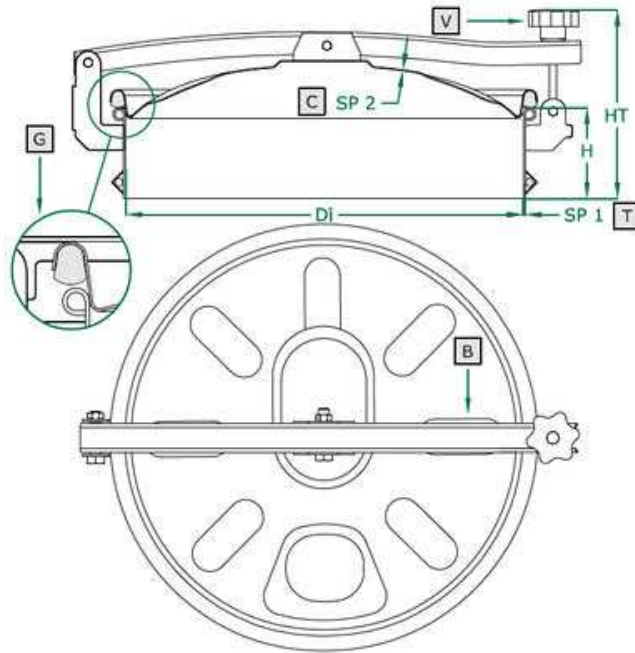


560.C ART

200/300/380/400/420/500/600 DN

Rev 0

| | |
|------------------------|---|
| COPERCHIO COVER | C |
| TELAIO FRAME | T |
| BRACCIO ARM | B |
| VOLANTINO HANDWHEEL | V |
| GUARNIZIONE GASKET | G |

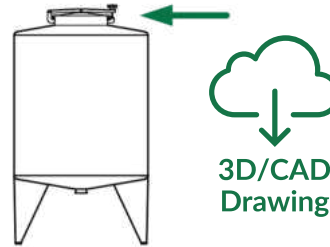


| | STANDARD | | OPTIONAL | | | |
|-------------|--------------------|--------------------|----------------------|---------------------|----------------------|---------------------|
| H X SP1 | 100 X 2 | 150 X 2 | 200 X 2 | 250 X 2 | ... | |
| TELAIO | MPL | SAT | | BA | FIO | |
| GUARNIZIONE | EPDM | NEOPRENE | NBR | SILICONE | | VITON |
| VOLANTINO | 125 001 V NYLON | 125 021 V NYLON | 125 022 CHROME P. | 125 023 S. STEEL | 125 024 ALUMINIUM | 125 031 S. STEEL |
| FORO | NO | 33 | 42 | 48 | 50 | ... |

| ART | DN | DI | SP2 | HT (STANDARD) | BAR MAX: (STANDARD) | COVER type: | GASKET code: | KG (STANDARD) |
|-------|-----|-----|-----|------------------|------------------------|----------------|-----------------|------------------|
| 559.C | 200 | 195 | 1,0 | 120 | 0,04 | CL | 120 619 | 3,1 |
| 560.C | 300 | 295 | 1,2 | 140 | 0,03 | CL | 120 610 | 4,6 |
| 561.C | 380 | 375 | 1,5 | 145 | 0,02 | CN | 120 611 | 5,8 |
| 562.C | 400 | 395 | 1,5 | 150 | 0,02 | CN | 120 617 | 6,1 |
| 563.C | 420 | 415 | 1,5 | 150 | 0,02 | CN | 120 612 | 6,4 |
| 564.C | 500 | 500 | 2,0 | 155 | 0,02 | CL | 120 616 | 7,6 |
| 565.C | 600 | 600 | 2,0 | 160 | 0,01 | CL | 120 607 | 9,1 |

CHIUSINO CIRCOLARE apertura a ribaltamento e bandiera

- ROUND manhole cover with back-side and side-swing opening
- Trappe RONDE avec ouverture par renversement et par glissement latéral
- Tapa circular con apertura tanto vertical como lateral
- RUNDE Klapptür mit seitlich drehbare Öffnungs- und Kippöffnungssysteme
- КРУГЛАЯ крышка люка с откидным и боковым шарнирным открытием
- 圆形人孔盖

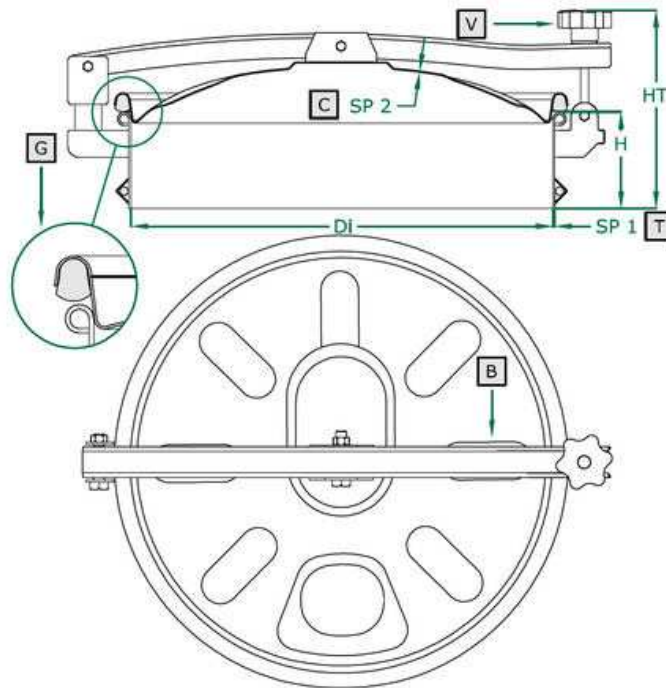


570.C SERIE

200/300/380/400/420/500/600 DN

Rev 0

| | |
|------------------------|----------|
| COPERCHIO COVER | C |
| TELAIO FRAME | T |
| BRACCIO ARM | B |
| VOLANTINO HANDWHEEL | V |
| GUARNIZIONE GASKET | G |



| | STANDARD | | OPTIONAL | | | |
|-------------|--------------------|--------------------|----------------------|---------------------|----------------------|---------------------|
| H X SP1 | 100 X 2 | 150 X 2 | 200 X 2 | 250 X 2 | ... | |
| TELAIO | MPL | SAT | | BA | FIO | |
| GUARNIZIONE | EPDM | NEOPRENE | NBR | SILICONE | | VITON |
| VOLANTINO | 125 001 V NYLON | 125 021 V NYLON | 125 022 CHROME P. | 125 023 S. STEEL | 125 024 ALUMINIUM | 125 031 S. STEEL |
| FORO | NO | 33 | 42 | 48 | 50 | ... |

| ART | DN | DI | SP2 | HT (STANDARD) | BAR MAX: (STANDARD) | COVER type: | GASKET code: | KG (STANDARD) |
|-------|-----|-----|-----|------------------|------------------------|----------------|-----------------|------------------|
| 569.C | 200 | 195 | 1,0 | 120 | 0,04 | CL | 120 619 | 3,1 |
| 570.C | 300 | 295 | 1,2 | 140 | 0,03 | CL | 120 610 | 4,6 |
| 571.C | 380 | 375 | 1,5 | 145 | 0,02 | CN | 120 611 | 5,8 |
| 572.C | 400 | 395 | 1,5 | 150 | 0,02 | CN | 120 617 | 6,1 |
| 573.C | 420 | 415 | 1,5 | 150 | 0,02 | CN | 120 612 | 6,4 |
| 574.C | 500 | 500 | 2,0 | 155 | 0,02 | CL | 120 616 | 7,6 |
| 575.C | 600 | 600 | 2,0 | 160 | 0,01 | CL | 120 607 | 9,1 |

CHIUSINO CIRCOLARE

- ROUND manhole
- Trappe RONDE
- Tapa CIRCULAR
- RUNDE Klapptür
- КРУГЛАЯ крышка люка
- 圆形人孔盖

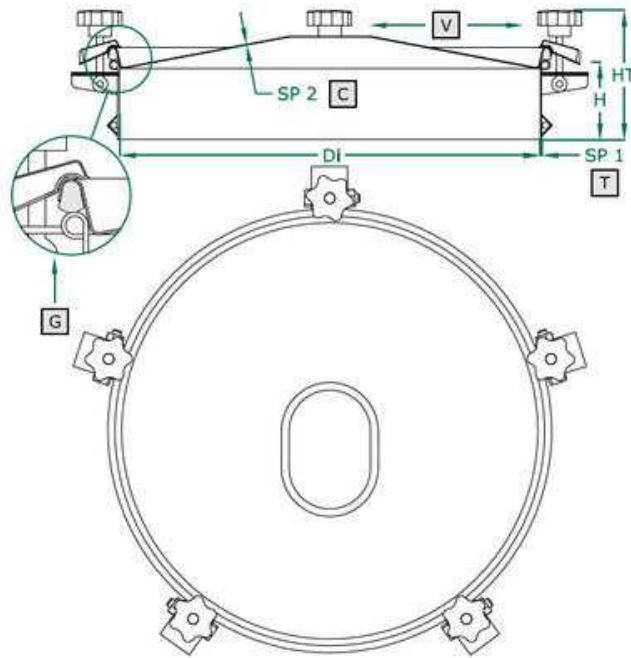


580.C SERIE

200/300/380/400/420/500/600 DN

Rev 0

| | |
|-------------------------------|----------|
| COPERCHIO COVER | C |
| TELAIO FRAME | T |
| VOLANTINO HANDWHEEL | V |
| GUARNIZIONE GASKET | G |

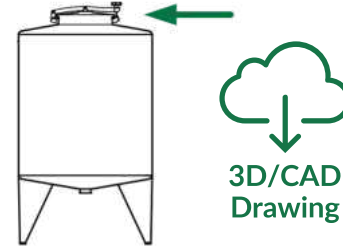


| | STANDARD | | OPTIONAL | | | |
|--------------------|--------------------|--------------------|----------------------|---------------------|----------------------|---------------------|
| H X SP1 | 100 X 2 | 150 X 2 | 200 X 2 | 250 X 2 | ... | |
| TELAIO | MPL | SAT | | BA | FIO | |
| GUARNIZIONE | EPDM | NEOPRENE | NBR | SILICONE | | VITON |
| VOLANTINO | 125 001 V NYLON | 125 021 V NYLON | 125 022 CHROME P. | 125 023 S. STEEL | 125 024 ALUMINIUM | 125 031 S. STEEL |
| FORO | NO | 33 | 42 | 48 | 50 | ... |

| ART | DN | DI | SP2 | V (NR) | HT (STANDARD) | BAR MAX: (STANDARD) | COVER type: | GASKET code: | KG (STANDARD) |
|-------|-----|-----|-----|--------|---------------|---------------------|-------------|--------------|---------------|
| 579.C | 200 | 195 | 1,0 | 3 | 105 | 0,2 | CL | 120 619 | 3,1 |
| 580.C | 300 | 295 | 1,0 | 3 | 110 | 0,2 | CL | 120 610 | 4,5 |
| 581.C | 380 | 375 | 1,2 | 4 | 111 | 0,2 | CN | 120 611 | 5,8 |
| 582.C | 400 | 395 | 1,5 | 4 | 112 | 0,2 | CL | 120 617 | 6,4 |
| 583.C | 420 | 415 | 1,5 | 4 | 113 | 0,2 | CN | 120 612 | 7,1 |
| 584.C | 500 | 500 | 2,0 | 6 | 115 | 0,2 | CL | 120 616 | 11,6 |
| 585.C | 600 | 600 | 2,0 | 6 | 115 | 0,2 | CL | 120 607 | 12,6 |

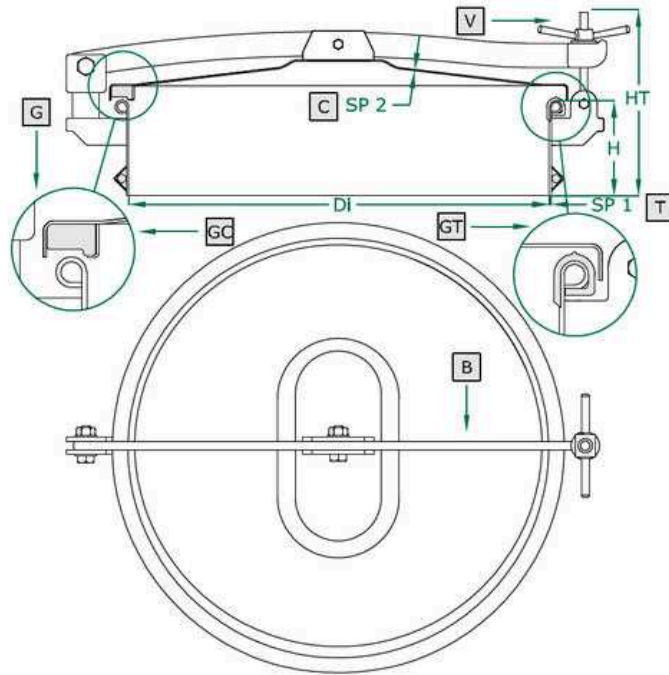
CHIUSINO CIRCOLARE apertura a ribaltamento e bandiera

- ROUND manhole cover with back-side and side-swing opening
- Trappe RONDE avec ouverture par renversement et par glissement latéral
- Tapa CIRCULAR con apertura tanto vertical como lateral
- RUNDE Klapptür mit seitlich drehbare Öffnungs- und Kippöffnungssysteme
- КРУГЛАЯ крышка люка с откидным и боковым шарнирным открытием
- 圆形人孔盖



930.C SERIE
220/300/400/500/600 DN
Rev 0

| | |
|--------------------------|-----------|
| COPERCHIO COVER | C |
| TELAIO FRAME | T |
| BRACCIO ARM | B |
| VOLANTINO HANDWHEEL | V |
| G. COPERCHIO G. COVER | GC |
| G. TELAIO G. FRAME | GT |



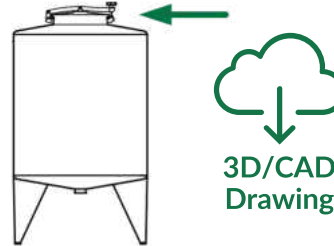
GUARNIZIONE SUL TELAIO / GASKET ON FRAME

| | STANDARD | OPTIONAL | | | | |
|-------------|--------------------|--------------------|----------------------|---------------------|----------------------|---------------------|
| H X SP1 | 100 X 2 | 150 X 2 | 200 X 2 | 250 X 2 | ... | |
| TELAIO | MPL | SAT | | BA | FIO | |
| GUARNIZIONE | EPDM | NEOPRENE | NBR | SILICONE | | VITON |
| VOLANTINO | 125 001 V NYLON | 125 021 V NYLON | 125 022 CHROME P. | 125 023 S. STEEL | 125 024 ALUMINIUM | 125 031 S. STEEL |
| FORO | NO | 33 | 42 | 48 | 50 | ... |

| ART | DN | DI | SP2 | HT (STANDARD) | BAR MAX: (STANDARD) | COVER type: | GASKET code: | KG (STANDARD) |
|-------|-----|-----|-----|------------------|------------------------|----------------|-----------------|------------------|
| 929.C | 220 | 220 | 1,0 | 150 | 0,04 | CA | 120 702 | 3,6 |
| 930.C | 300 | 295 | 1,2 | 155 | 0,03 | CA | 120 703 | 4,8 |
| 932.C | 400 | 395 | 1,5 | 160 | 0,02 | CA | 120 704 | 6,3 |
| 964.C | 500 | 500 | 2,0 | 165 | 0,02 | CA | 120 705 | 7,9 |
| 935.C | 600 | 600 | 2,0 | 170 | 0,01 | CA | 120 706 | 9,6 |

CHIUSINO CIRCOLARE apertura a ribaltamento e bandiera

- ROUND manhole cover with back-side and side-swing opening
- Trappe RONDE avec ouverture par renversement et par glissement latéral
- Tapa CIRCULAR con apertura tanto vertical como lateral
- RUNDE Klapptür mit seitlich drehbare Öffnungs- und Kippöffnungssysteme
- КРУГЛАЯ крышка люка с откидным и боковым шарнирным открытием
- 圆形人孔盖

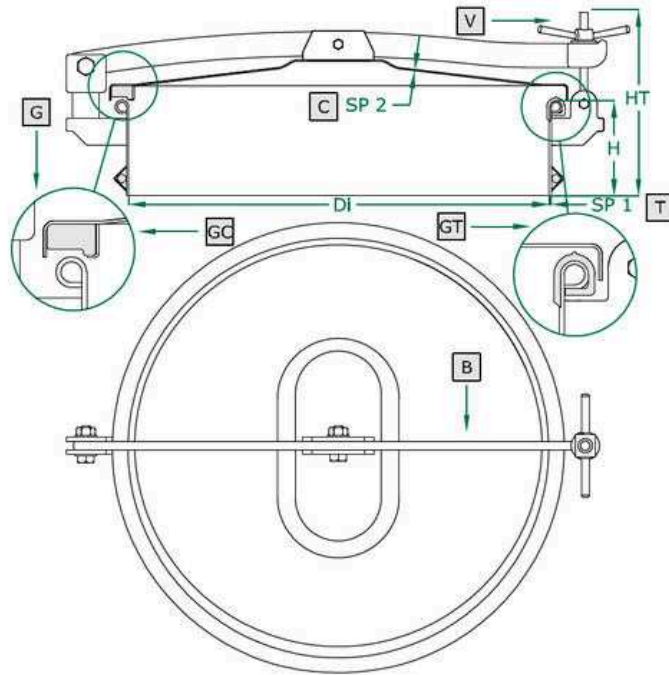


930B.C SERIE

150/220/300/400/500/600 DN

Rev 0

| | |
|--------------------------|----|
| COPERCHIO COVER | C |
| TELAIO FRAME | T |
| BRACCIO ARM | B |
| VOLANTINO HANDWHEEL | V |
| G. COPERCHIO G. COVER | GC |
| G. TELAIO G. FRAME | GT |



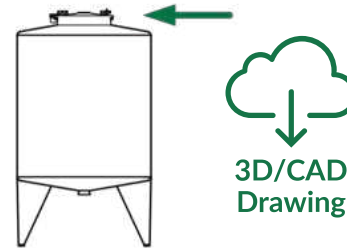
GUARNIZIONE SUL COPERCHIO / GASKET ON COVER

| | STANDARD | OPTIONAL | | | | |
|-------------|--------------------|--------------------|----------------------|---------------------|----------------------|---------------------|
| H X SP1 | 100 X 2 | 150 X 2 | 200 X 2 | 250 X 2 | ... | |
| TELAIO | MPL | SAT | | BA | FIO | |
| GUARNIZIONE | EPDM | NEOPRENE | NBR | SILICONE | | VITON |
| VOLANTINO | 125 001 V NYLON | 125 021 V NYLON | 125 022 CHROME P. | 125 023 S. STEEL | 125 024 ALUMINIUM | 125 031 S. STEEL |
| FORO | NO | 33 | 42 | 48 | 50 | ... |

| ART | DN | DI | SP2 | HT (STANDARD) | BAR MAX: (STANDARD) | COVER type: | GASKET code: | KG (STANDARD) |
|--------|-----|-----|-----|------------------|------------------------|----------------|-----------------|------------------|
| 928B.C | 150 | 150 | 1,0 | 140 | 0,04 | CA | 120 801 | 2,9 |
| 929B.C | 220 | 220 | 1,0 | 145 | 0,04 | CA | 120 802 | 3,5 |
| 930B.C | 300 | 295 | 1,5 | 150 | 0,03 | CA | 120 803 | 4,8 |
| 932B.C | 400 | 395 | 1,5 | 155 | 0,02 | CA | 120 804 | 6,3 |
| 934B.C | 500 | 500 | 2,0 | 160 | 0,02 | CA | 120 805 | 7,9 |
| 935B.C | 600 | 600 | 2,0 | 165 | 0,01 | CA | 120 806 | 9,6 |

CHIUSINO CIRCOLARE apertura a ribaltamento e bandiera

- ROUND manhole cover with back-side and side-swing opening
- Trappe RONDE avec ouverture par renversement et par glissement latéral
- Tapa CIRCULAR con apertura tanto vertical como lateral
- RUNDE Klapptür mit seitlich drehbare Öffnungs- und Kippöffnungssysteme
- КРУГЛАЯ крышка люка с откидным и боковым шарнирным открытием
- 圆形人孔盖

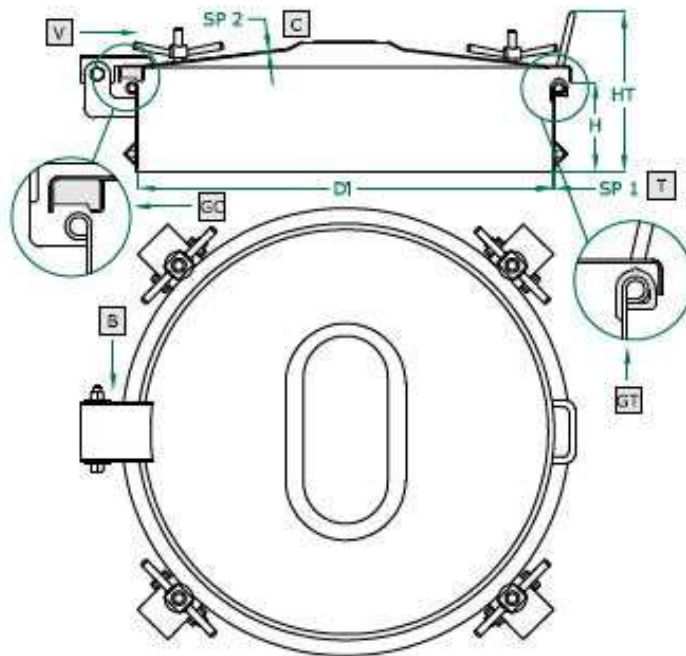


940.C SERIE

220/300/400/500/600 DN

Rev 02

| | |
|--------------------------|-----------|
| COPERCHIO COVER | C |
| TELAIO FRAME | T |
| VOLANTINO HANDWHEEL | V |
| G. COPERCHIO G. COVER | GC |
| G. TELAIO G. FRAME | GT |

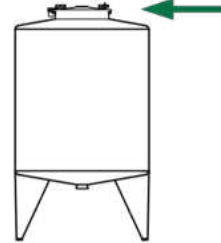

GUARNIZIONE SUL TELAIO / GASKET ON FRAME

| | STANDARD | OPTIONAL | | | | |
|-------------|--------------------|--------------------|----------------------|---------------------|----------------------|---------------------|
| H X SP1 | 100 X 2 | 150 X 2 | 200 X 2 | 250 X 2 | ... | |
| TELAIO | MPL | SAT | | BA | FIO | |
| GUARNIZIONE | EPDM | NEOPRENE | NBR | SILICONE | | VITON |
| VOLANTINO | 125 001 V NYLON | 125 021 V NYLON | 125 022 CHROME P. | 125 023 S. STEEL | 125 024 ALUMINIUM | 125 031 S. STEEL |
| FORO | NO | 33 | 42 | 48 | 50 | ... |

| ART | DN | DI | SP2 | V (NR) | HT (STANDARD) | BAR MAX: (STANDARD) | COVER type: | GASKET code: | KG (STANDARD) |
|-------|-----|-----|-----|-----------|------------------|------------------------|----------------|-----------------|------------------|
| 939.C | 220 | 220 | 1,0 | 3 | 110 | 0,2 | CA | 120 702 | 4,1 |
| 940.C | 300 | 295 | 1,5 | 4 | 120 | 0,2 | CA | 120 703 | 7,7 |
| 942.C | 400 | 395 | 1,5 | 4 | 120 | 0,2 | CA | 120 704 | 8,1 |
| 944.C | 500 | 500 | 2,0 | 5 | 125 | 0,2 | CA | 120 705 | 13,1 |
| 945.C | 600 | 600 | 2,0 | 6 | 130 | 0,2 | CA | 120 706 | 17,1 |

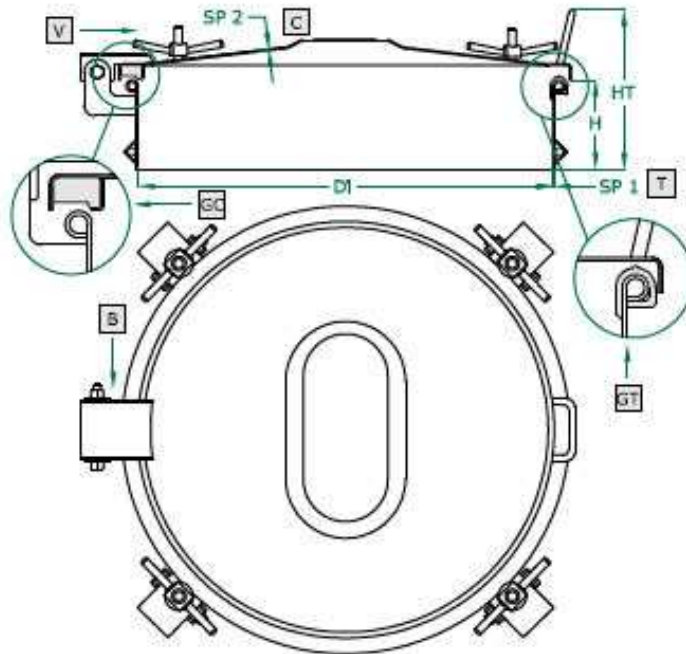
CHIUSINO CIRCOLARE apertura a ribaltamento e bandiera

- ROUND manhole cover with back-side and side-swing opening
- Trappe RONDE avec ouverture par renversement et par glissement latéral
- Tapa CIRCULAR con apertura tanto vertical como lateral
- RUNDE Klapptür mit seitlich drehbare Öffnungs- und Kippöffnungssysteme
- КРУГЛАЯ крышка люка с откидным и боковым шарнирным открытием
- 圆形人孔盖



940B.C SERIE
220/300/400/500/600 DN
Rev 02

| | |
|--------------------------|-----------|
| COPERCHIO COVER | C |
| TELAIO FRAME | T |
| VOLANTINO HANDWHEEL | V |
| G. COPERCHIO G. COVER | GC |
| G. TELAIO G. FRAME | GT |



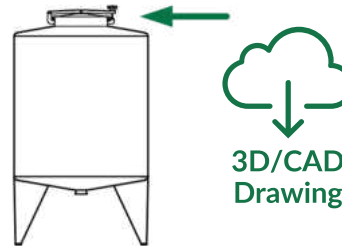
GUARNIZIONE SUL COPERCHIO / GASKET ON COVER

| | STANDARD | OPTIONAL | | | | |
|-------------|--------------------|--------------------|----------------------|---------------------|----------------------|---------------------|
| H X SP1 | 100 X 2 | 150 X 2 | 200 X 2 | 250 X 2 | ... | |
| TELAIO | MPL | SAT | | BA | FIO | |
| GUARNIZIONE | EPDM | NEOPRENE | NBR | SILICONE | | VITON |
| VOLANTINO | 125 001 V NYLON | 125 021 V NYLON | 125 022 CHROME P. | 125 023 S. STEEL | 125 024 ALUMINIUM | 125 031 S. STEEL |
| FORO | NO | 33 | 42 | 48 | 50 | ... |

| ART | DN | DI | SP2 | V (NR) | HT (STANDARD) | BAR MAX: (STANDARD) | COVER type: | GASKET code: | KG (STANDARD) |
|--------|-----|-----|-----|-----------|------------------|------------------------|----------------|-----------------|------------------|
| 939B.C | 220 | 220 | 1,0 | 3 | 110 | 0,2 | CA | 120 802 | 4,1 |
| 940B.C | 300 | 295 | 1,5 | 4 | 120 | 0,2 | CA | 120 803 | 6,1 |
| 942B.C | 400 | 395 | 1,5 | 4 | 120 | 0,2 | CA | 120 804 | 8,1 |
| 944B.C | 500 | 500 | 2,0 | 5 | 125 | 0,2 | CA | 120 805 | 13,1 |
| 945B.C | 600 | 600 | 2,0 | 6 | 130 | 0,2 | CA | 120 806 | 17,1 |

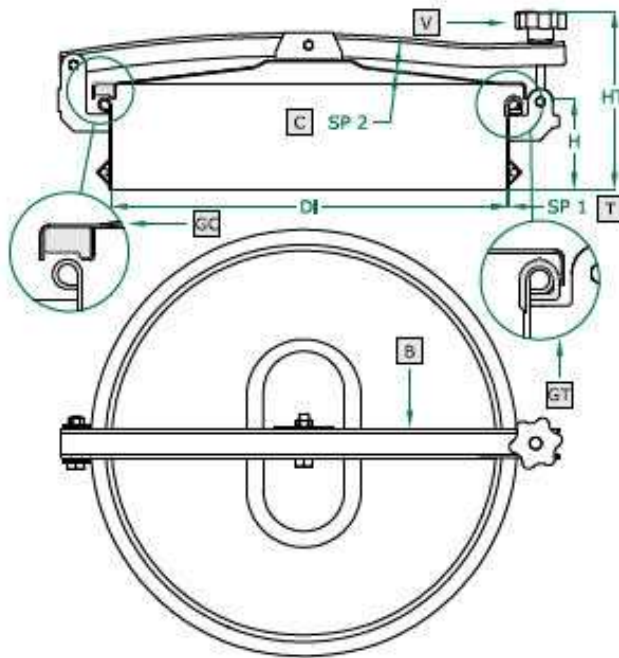
CHIUSINO CIRCOLARE apertura a ribaltamento

- ROUND manhole cover with back-side opening
- Trappe RONDE avec ouverture par renversement
- Tapa CIRCULAR con apertura vertical
- RUNDE Klapptür flapdoor
- КРУГЛАЯ крышка люка с откидным открытием
- 圆形人孔盖



960.C SERIE
220/300/400/500/600 DN
Rev 0

| | |
|--------------------------|-----------|
| COPERCHIO COVER | C |
| TELAIO FRAME | T |
| BRACCIO ARM | B |
| VOLANTINO HANDWHEEL | V |
| G. COPERCHIO G. COVER | GC |
| G. TELAIIO G. FRAME | GT |



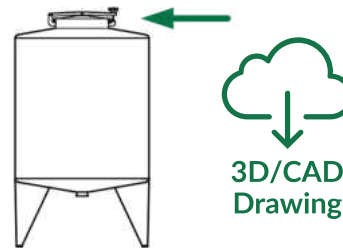
GUARNIZIONE SUL TELAIIO / GASKET ON FRAME

| | STANDARD | | OPTIONAL | | | |
|-------------|--------------------|--------------------|----------------------|---------------------|----------------------|---------------------|
| H X SP1 | 100 X 2 | 150 X 2 | 200 X 2 | 250 X 2 | ... | |
| TELAIO | MPL | SAT | | BA | FIO | |
| GUARNIZIONE | EPDM | NEOPRENE | NBR | SILICONE | | VITON |
| VOLANTINO | 125 001 V NYLON | 125 021 V NYLON | 125 022 CHROME P. | 125 023 S. STEEL | 125 024 ALUMINIUM | 125 031 S. STEEL |
| FORO | NO | 33 | 42 | 48 | 50 | ... |

| ART | DN | DI | SP2 | HT (STANDARD) | BAR MAX: (STANDARD) | COVER type: | GASKET code: | KG (STANDARD) |
|-------|-----|-----|-----|------------------|------------------------|----------------|-----------------|------------------|
| 959.C | 220 | 220 | 1,0 | 125 | 0,02 | CA | 120 702 | 3,1 |
| 960.C | 300 | 295 | 1,2 | 140 | 0,02 | CA | 120 703 | 4,6 |
| 962.C | 400 | 395 | 1,5 | 150 | 0,02 | CA | 120 704 | 6,1 |
| 964.C | 500 | 500 | 2,0 | 155 | 0,02 | CA | 120 705 | 7,6 |
| 965.C | 600 | 600 | 2,0 | 160 | 0,02 | CA | 120 706 | 9,1 |

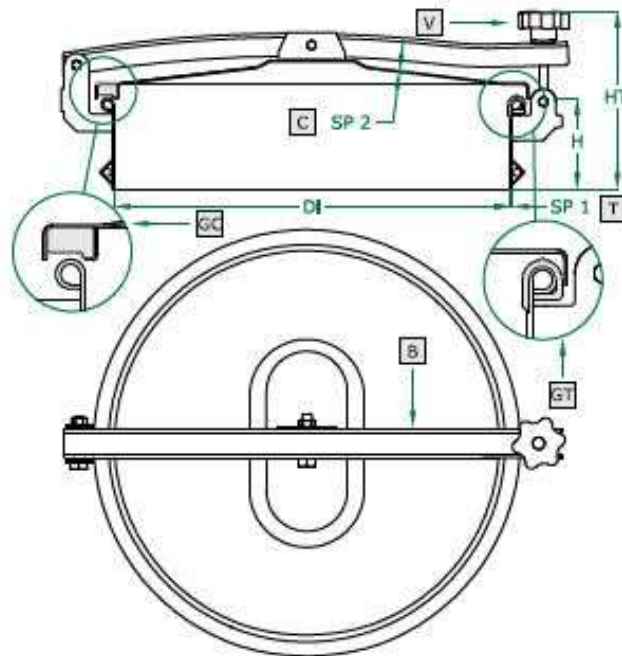
CHIUSINO CIRCOLARE apertura a ribaltamento

- ROUND manhole cover with back-side opening
- Trappe RONDE avec ouverture par renversement
- Tapa CIRCULAR con apertura vertical
- RUNDE Klapptür flapdoor
- КРУГЛАЯ крышка люка с откидным открытием
- 圆形人孔盖



960B.C SERIE
150/220/300/400/500/600 DN
Rev 0

| | |
|--------------------------|-----------|
| COPERCHIO COVER | C |
| TELAIO FRAME | T |
| BRACCIO ARM | B |
| VOLANTINO HANDWHEEL | V |
| G. COPERCHIO G. COVER | GC |
| G. TELAIO G. FRAME | GT |



GUARNIZIONE SUL COPERCHIO / GASKET ON COVER

| | STANDARD | OPTIONAL | | | | |
|-------------|--------------------|--------------------|----------------------|---------------------|----------------------|---------------------|
| H X SP1 | 100 X 2 | 150 X 2 | 200 X 2 | 250 X 2 | ... | |
| TELAIO | MPL | SAT | | BA | FIO | |
| GUARNIZIONE | EPDM | NEOPRENE | NBR | SILICONE | | VITON |
| VOLANTINO | 125 001 V NYLON | 125 021 V NYLON | 125 022 CHROME P. | 125 023 S. STEEL | 125 024 ALUMINIUM | 125 031 S. STEEL |
| FORO | NO | 33 | 42 | 48 | 50 | ... |

| ART | DN | DI | SP2 | HT (STANDARD) | BAR MAX: (STANDARD) | COVER type: | GASKET code: | KG (STANDARD) |
|--------|-----|-----|-----|------------------|------------------------|----------------|-----------------|------------------|
| 958B.C | 150 | 150 | 1,0 | 120 | 0,02 | CA | 120 801 | 2,6 |
| 959B.C | 220 | 220 | 1,0 | 125 | 0,02 | CA | 120 802 | 3,1 |
| 960B.C | 300 | 295 | 1,5 | 140 | 0,02 | CA | 120 803 | 4,6 |
| 962B.C | 400 | 395 | 1,5 | 150 | 0,02 | CA | 120 804 | 6,1 |
| 964B.C | 500 | 500 | 2,0 | 155 | 0,02 | CA | 120 805 | 7,6 |
| 965B.C | 600 | 600 | 2,0 | 160 | 0,02 | CA | 120 806 | 9,1 |

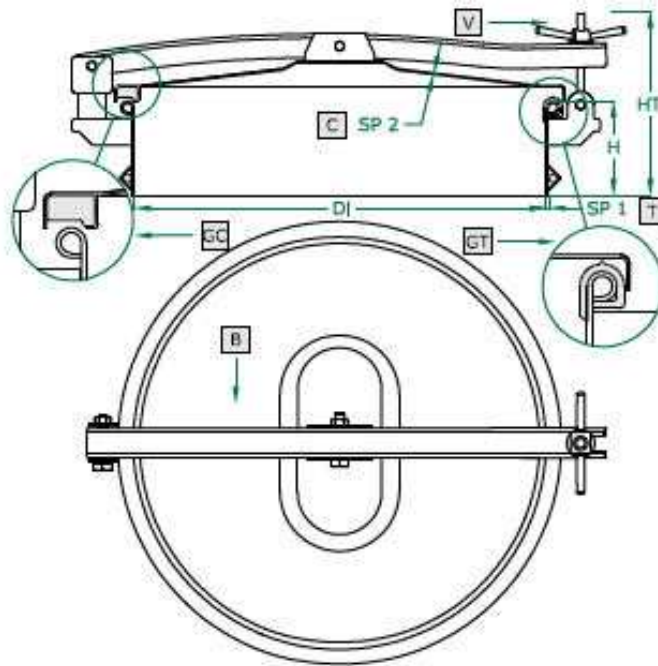
CHIUSINO CIRCOLARE apertura a ribaltamento e bandiera

- ROUND manhole cover with back-side and side-swing opening
- Trappe RONDE avec ouverture par renversement et par glissement latéral
- Tapa circular con apertura tanto vertical como lateral
- RUNDE Klapptür mit seitlich drehbare Öffnungs- und Kippöffnungssysteme
- КРУГЛАЯ крышка люка с откидным и боковым шарнирным открытием
- 圆形人孔盖



970.C SERIE
220/300/400/500/600 DN
Rev 0

| | |
|--------------------------|-----------|
| COPERCHIO COVER | C |
| TELAIO FRAME | T |
| BRACCIO ARM | B |
| VOLANTINO HANDWHEEL | V |
| G. COPERCHIO G. COVER | GC |
| G. TELAIIO G. FRAME | GT |



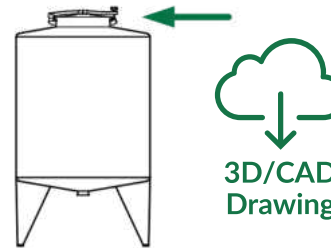
GUARNIZIONE SUL TELAIIO / GASKET ON FRAME

| | STANDARD | | OPTIONAL | | | |
|-------------|--------------------|--------------------|----------------------|---------------------|----------------------|---------------------|
| H X SP1 | 100 X 2 | 150 X 2 | 200 X 2 | 250 X 2 | ... | |
| TELAIO | MPL | SAT | | BA | FIO | |
| GUARNIZIONE | EPDM | NEOPRENE | NBR | SILICONE | | VITON |
| VOLANTINO | 125 001 V NYLON | 125 021 V NYLON | 125 022 CHROME P. | 125 023 S. STEEL | 125 024 ALUMINIUM | 125 031 S. STEEL |
| FORO | NO | 33 | 42 | 48 | 50 | ... |

| ART | DN | DI | SP2 | HT (STANDARD) | BAR MAX: (STANDARD) | COVER type: | GASKET code: | KG (STANDARD) |
|-------|-----|-----|-----|------------------|------------------------|----------------|-----------------|------------------|
| 969.C | 220 | 220 | 1,0 | 125 | 0,02 | CA | 120 702 | 3,1 |
| 970.C | 300 | 295 | 1,2 | 140 | 0,02 | CA | 120 703 | 4,6 |
| 972.C | 400 | 395 | 1,5 | 150 | 0,02 | CA | 120 704 | 6,1 |
| 974.C | 500 | 500 | 2,0 | 155 | 0,02 | CA | 120 705 | 7,6 |
| 975.C | 600 | 600 | 2,0 | 160 | 0,02 | CA | 120 706 | 9,1 |

CHIUSINO CIRCOLARE apertura a ribaltamento e bandiera

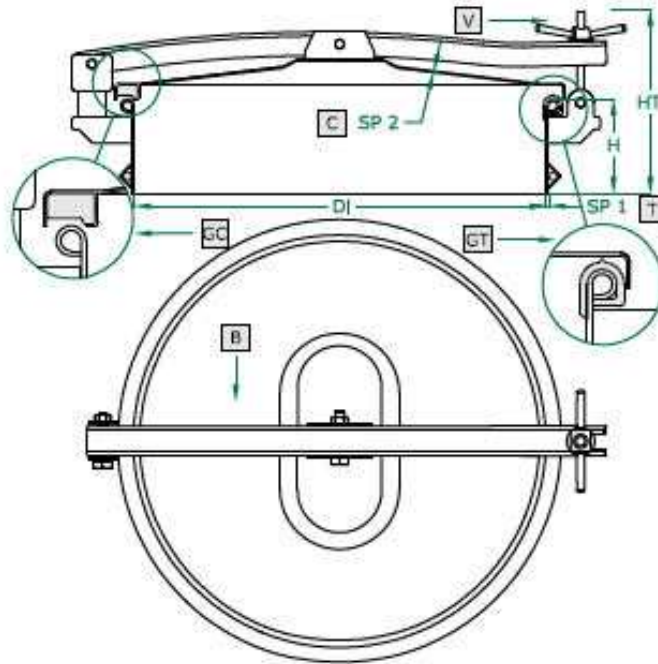
- ROUND manhole cover with back-side and side-swing opening
- Trappe RONDE avec ouverture par renversement et par glissement latéral
- Tapa circular con apertura tanto vertical como lateral
- RUNDE Klapptür mit seitlich drehbare Öffnungs- und Kippöffnungssysteme
- КРУГЛАЯ крышка люка с откидным и боковым шарнирным открытием
- 圆形人孔盖



970B.C SERIE

150/220/300/400/500/600 DN
Rev 0

| | |
|--------------------------|-----------|
| COPERCHIO COVER | C |
| TELAIO FRAME | T |
| BRACCIO ARM | B |
| VOLANTINO HANDWHEEL | V |
| G. COPERCHIO G. COVER | GC |
| G. TELAIO G. FRAME | GT |

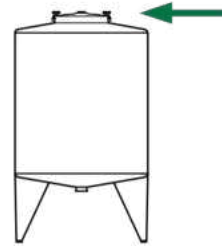

GUARNIZIONE SUL COPERCHIO / GASKET ON COVER

| | STANDARD | OPTIONAL | | | | |
|-------------|--------------------|--------------------|----------------------|---------------------|----------------------|---------------------|
| H X SP1 | 100 X 2 | 150 X 2 | 200 X 2 | 250 X 2 | ... | |
| TELAIO | MPL | SAT | | BA | FIO | |
| GUARNIZIONE | EPDM | NEOPRENE | NBR | SILICONE | | VITON |
| VOLANTINO | 125 001 V NYLON | 125 021 V NYLON | 125 022 CHROME P. | 125 023 S. STEEL | 125 024 ALUMINIUM | 125 031 S. STEEL |
| FORO | NO | 33 | 42 | 48 | 50 | ... |

| ART | DN | DI | SP2 | HT (STANDARD) | BAR MAX: (STANDARD) | COVER type: | GASKET code: | KG (STANDARD) |
|--------|-----|-----|-----|------------------|------------------------|----------------|-----------------|------------------|
| 968B.C | 150 | 150 | 1,0 | 120 | 0,02 | CA | 120 801 | 2,6 |
| 969B.C | 200 | 220 | 1,0 | 125 | 0,02 | CA | 120 802 | 3,1 |
| 970B.C | 300 | 295 | 1,2 | 140 | 0,02 | CA | 120 803 | 4,6 |
| 972B.C | 400 | 395 | 1,5 | 150 | 0,02 | CA | 120 804 | 6,1 |
| 974B.C | 500 | 500 | 2,0 | 155 | 0,02 | CA | 120 805 | 7,6 |
| 975B.C | 600 | 600 | 2,0 | 160 | 0,02 | CA | 120 806 | 9,1 |

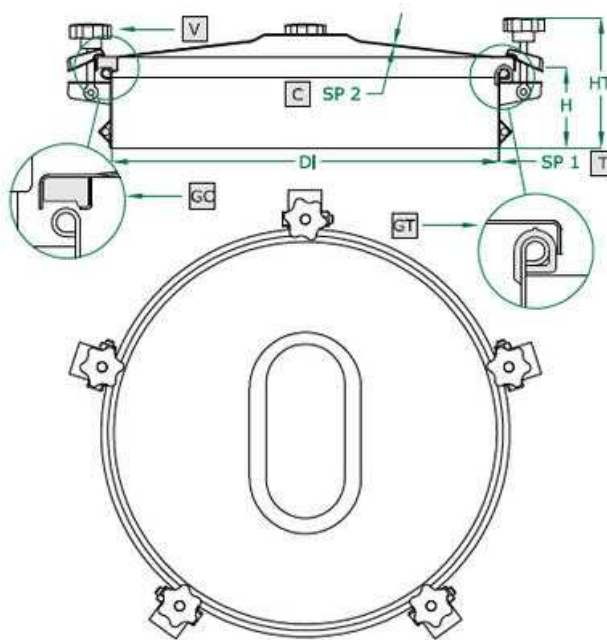
CHIUSINO CIRCOLARE

- ROUND manhole
- Trappe RONDE
- Tapa CIRCULAR
- RUNDE Klapptür
- КРУГЛАЯ крышка люка
- 圆形人孔盖



980.C SERIE
220/300/400/500/600 DN
Rev 0

| | |
|--------------------------|-----------|
| COPERCHIO COVER | C |
| TELAIO FRAME | T |
| VOLANTINO HANDWHEEL | V |
| G. COPERCHIO G. COVER | GC |
| G. TELAIO G. FRAME | GT |



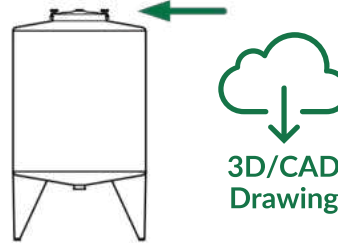
GUARNIZIONE SUL TELAIO / GASKET ON FRAME

| | STANDARD | | OPTIONAL | | | |
|-------------|--------------------|--------------------|----------------------|---------------------|----------------------|---------------------|
| H X SP1 | 100 X 2 | 150 X 2 | 200 X 2 | 250 X 2 | ... | |
| TELAIO | MPL | SAT | | BA | FIO | |
| GUARNIZIONE | EPDM | NEOPRENE | NBR | SILICONE | | VITON |
| VOLANTINO | 125 001 V NYLON | 125 021 V NYLON | 125 022 CHROME P. | 125 023 S. STEEL | 125 024 ALUMINIUM | 125 031 S. STEEL |
| FORO | NO | 33 | 42 | 48 | 50 | ... |

| ART | DN | DI | SP2 | V (NR) | HT (STANDARD) | BAR MAX: (STANDARD) | COVER type: | GASKET code: | KG (STANDARD) |
|-------|-----|-----|-----|--------|---------------|---------------------|-------------|--------------|---------------|
| 979.C | 220 | 220 | 1,0 | 3 | 105 | 0,2 | CA | 120 702 | 3,1 |
| 980.C | 300 | 295 | 1,5 | 3 | 110 | 0,2 | CA | 120 703 | 4,5 |
| 982.C | 400 | 395 | 1,5 | 4 | 112 | 0,2 | CA | 120 704 | 6,4 |
| 984.C | 500 | 500 | 2,0 | 5 | 115 | 0,2 | CA | 120 705 | 11,6 |
| 985.C | 600 | 600 | 2,0 | 6 | 115 | 0,2 | CA | 120 706 | 14,2 |

CHIUSINO CIRCOLARE

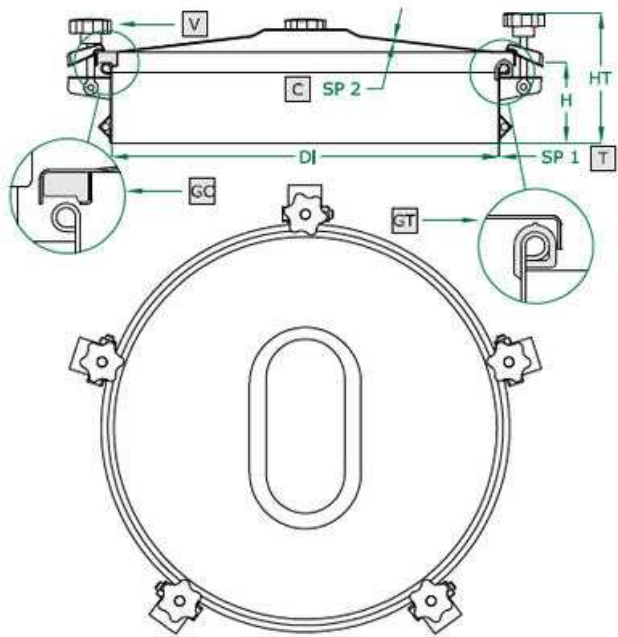
- ROUND manhole
- Trappe RONDE
- Tapa CIRCULAR
- RUNDE Klapptür
- КРУГЛАЯ крышка люка
- 圆形人孔盖



980B.C SERIE

220/300/400/500/600 DN
Rev 0

| | |
|--------------------------|-----------|
| COPERCHIO COVER | C |
| TELAIO FRAME | T |
| VOLANTINO HANDWHEEL | V |
| G. COPERCHIO G. COVER | GC |
| G. TELAIO G. FRAME | GT |

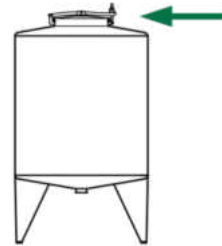

GUARNIZIONE SUL COPERCHIO/ GASKET ON COVER

| | STANDARD | | OPTIONAL | | | |
|-------------|--------------------|--------------------|----------------------|---------------------|----------------------|---------------------|
| H X SP1 | 100 X 2 | 150 X 2 | 200 X 2 | 250 X 2 | ... | |
| TELAIO | MPL | SAT | | BA | FIO | |
| GUARNIZIONE | EPDM | NEOPRENE | NBR | SILICONE | | VITON |
| VOLANTINO | 125 001 V NYLON | 125 021 V NYLON | 125 022 CHROME P. | 125 023 S. STEEL | 125 024 ALUMINIUM | 125 031 S. STEEL |
| FORO | NO | 33 | 42 | 48 | 50 | ... |

| ART | DN | DI | SP2 | V (NR) | HT (STANDARD) | BAR MAX: (STANDARD) | COVER type: | GASKET code: | KG (STANDARD) |
|--------|-----|-----|-----|--------|---------------|---------------------|-------------|--------------|---------------|
| 979B.C | 220 | 220 | 1,0 | 3 | 105 | 0,2 | CA | 120 802 | 3,1 |
| 980B.C | 300 | 295 | 1,5 | 3 | 110 | 0,2 | CA | 120 803 | 4,5 |
| 982B.C | 400 | 395 | 1,5 | 4 | 112 | 0,2 | CA | 120 804 | 6,4 |
| 984B.C | 500 | 500 | 2,0 | 5 | 115 | 0,2 | CA | 120 805 | 11,6 |
| 985B.C | 600 | 600 | 2,0 | 6 | 115 | 0,2 | CA | 120 806 | 14,2 |

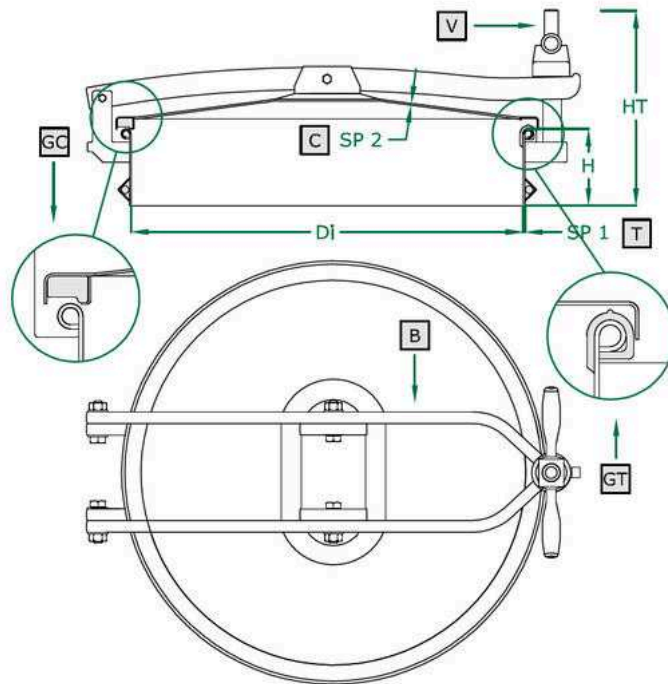
CHIUSINO CIRCOLARE apertura a ribaltamento

- ROUND manhole cover with back-side opening
- Trappe RONDE avec ouverture par renversement
- Tapa CIRCULAR con apertura vertical
- RUNDE Klapptür flapdoor
- КРУГЛАЯ крышка люка с откидным открытием
- 圆形人孔盖



1020.C SERIE
300/400/500/600 DN
Rev 0

| | |
|--------------------------|-----------|
| COPERCHIO COVER | C |
| TELAIO FRAME | T |
| BRACCIO ARM | B |
| VOLANTINO HANDWHEEL | V |
| G. COPERCHIO G. COVER | GC |
| G. TELAIO G. FRAME | GT |



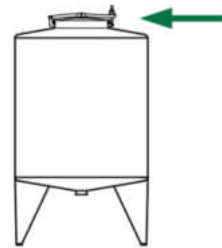
| | STANDARD | | OPTIONAL | | | |
|-------------|--------------------|--------------------|----------------------|---------------------|----------------------|---------------------|
| H X SP1 | 100 X 2 | 150 X 2 | 200 X 2 | 250 X 2 | ... | |
| TELAIO | MPL | SAT | | BA | FIO | |
| GUARNIZIONE | EPDM | NEOPRENE | NBR | SILICONE | | VITON |
| VOLANTINO | 125 001 V NYLON | 125 021 V NYLON | 125 022 CHROME P. | 125 023 S. STEEL | 125 024 ALUMINIUM | 125 031 S. STEEL |
| FORO | NO | 33 | 42 | 48 | 50 | ... |

GUARNIZIONE SUL TELAIO / GASKET ON FRAME

| ART | DN | DI | SP2 | HT (STANDARD) | BAR MAX: (STANDARD) | COVER type: | GASKET code: | KG (STANDARD) |
|--------|-----|-----|-----|------------------|------------------------|----------------|-----------------|------------------|
| 1020.C | 300 | 295 | 1,5 | 110 | 0,2 | CA | 120 703 | 3,5 |
| 1022.C | 400 | 395 | 1,5 | 112 | 0,2 | CA | 120 704 | 6,4 |
| 1024.C | 500 | 500 | 2,0 | 115 | 0,2 | CA | 120 705 | 11,6 |
| 1025.C | 600 | 600 | 2,0 | 115 | 0,2 | CA | 120 706 | 18,2 |

CHIUSINO CIRCOLARE apertura a ribaltamento

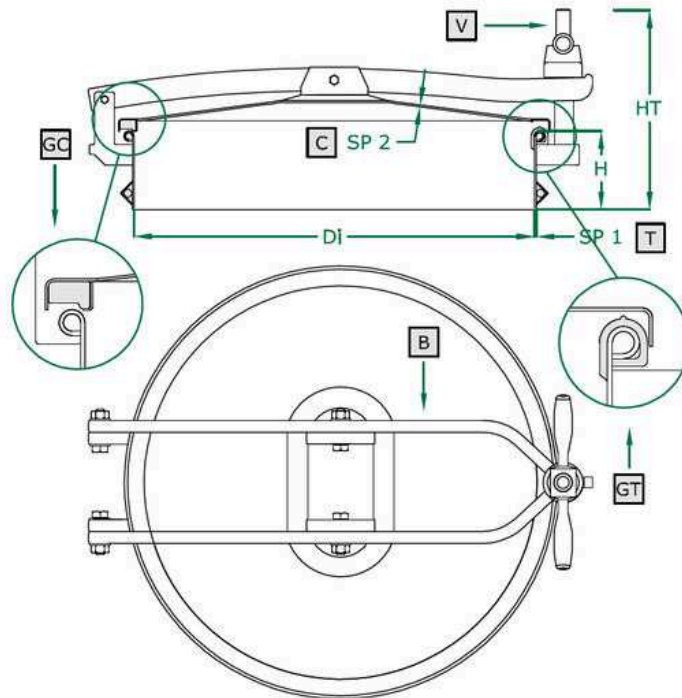
- ROUND manhole cover with back-side opening
- Trappe RONDE avec ouverture par renversement
- Tapa CIRCULAR con apertura vertical
- RUNDE Klapptür flapdoor
- КРУГЛАЯ крышка люка с откидным открытием
- 圆形人孔盖



3D/CAD Drawing

1020B.C SERIE
300/400/500/600 DN
Rev 0

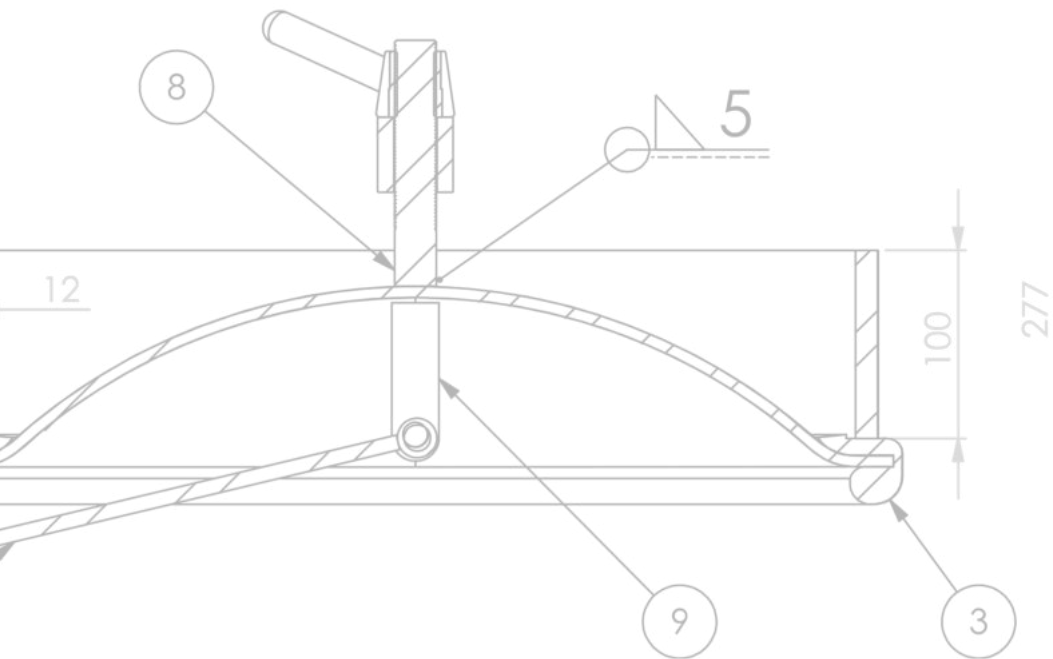
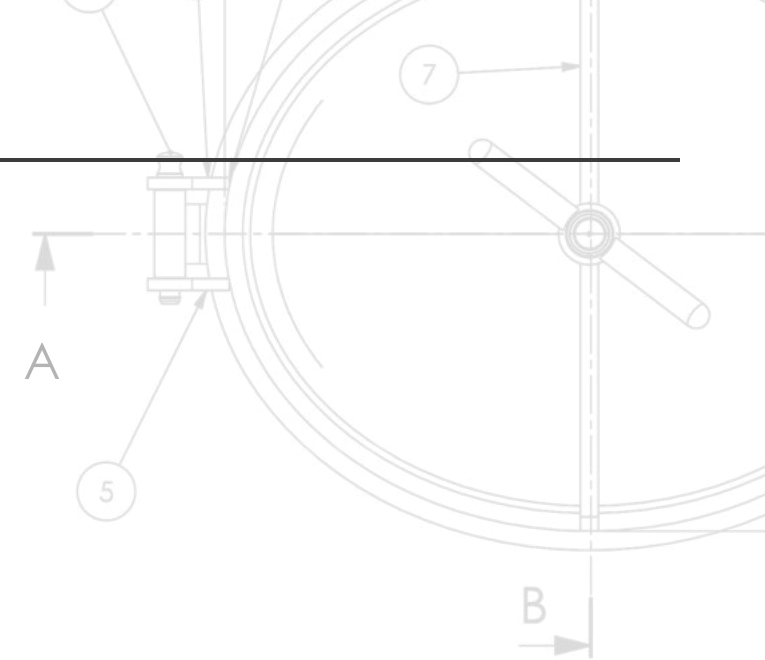
| | |
|--------------------------|-----------|
| COPERCHIO COVER | C |
| TELAIO FRAME | T |
| BRACCIO ARM | B |
| VOLANTINO HANDWHEEL | V |
| G. COPERCHIO G. COVER | GC |
| G. TELAIO G. FRAME | GT |

















| | STANDARD | | OPTIONAL | | | |
|-------------|--------------------|--------------------|----------------------|---------------------|----------------------|---------------------|
| H X SP1 | 100 X 2 | 150 X 2 | 200 X 2 | 250 X 2 | ... | |
| TELAIO | MPL | SAT | | BA | FIO | |
| GUARNIZIONE | EPDM | NEOPRENE | NBR | SILICONE | | VITON |
| VOLANTINO | 125 001 V NYLON | 125 021 V NYLON | 125 022 CHROME P. | 125 023 S. STEEL | 125 024 ALUMINIUM | 125 031 S. STEEL |
| FORO | NO | 33 | 42 | 48 | 50 | ... |

GUARNIZIONE SUL COPERCHIO / GASKET ON COVER

| ART | DN | DI | SP2 | HT (STANDARD) | BAR MAX: (STANDARD) | COVER type: | GASKET code: | KG (STANDARD) |
|---------|-----|-----|-----|------------------|------------------------|----------------|-----------------|------------------|
| 1020B.C | 300 | 295 | 1,5 | 110 | 0,2 | CA | 120 803 | 3,5 |
| 1022B.C | 400 | 395 | 1,5 | 112 | 0,2 | CA | 120 804 | 6,4 |
| 1024B.C | 500 | 500 | 2,0 | 115 | 0,2 | CA | 120 805 | 11,6 |
| 1025B.C | 600 | 600 | 2,0 | 115 | 0,2 | CA | 120 806 | 18,2 |



- LEGNO  
- WOOD  
- BOIS  
- MADERA  
- HOLZ  
- ДЕРЕВО  
- 木制  

ESEMPIO INSTALLAZIONE PORTELLA

 EXAMPLE MANWAYDOOR INSTALLATION

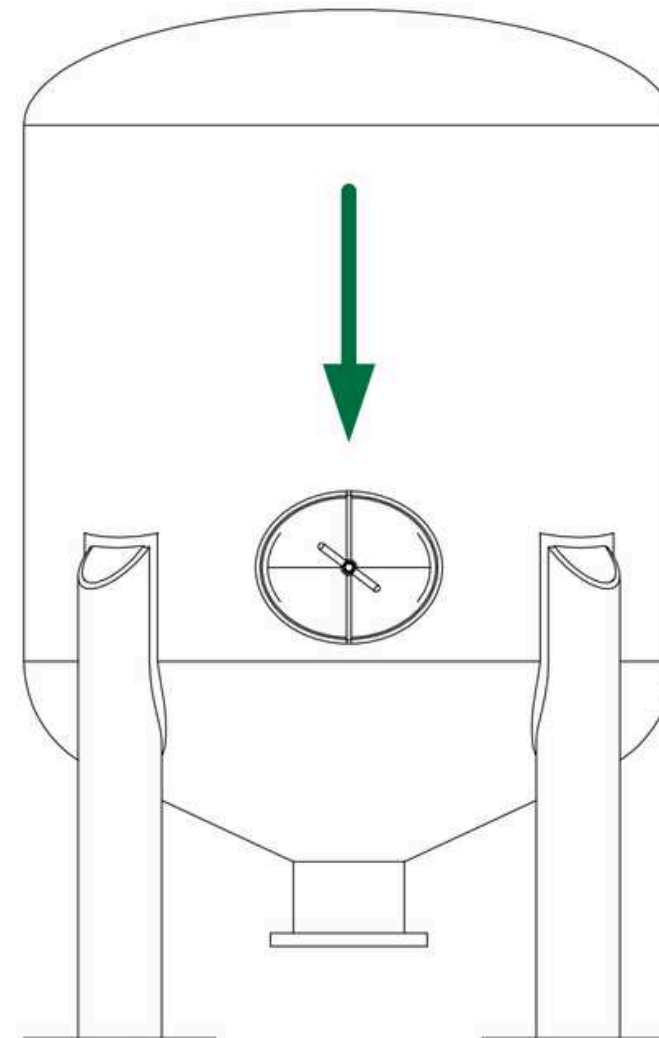
 EXEMPLE D'INSTALLATION D'UNE PORTE

 EJEMPLO DE INSTALACIÓN DE PUERTA

 INSTALLATIONSBEISPIEL EINES MANNLOCHTÜR

 ПРИМЕР КАК УСТАНОВИТЬ ЛЮКА

 人孔门安装



PORTELLA OVALE apertura interna

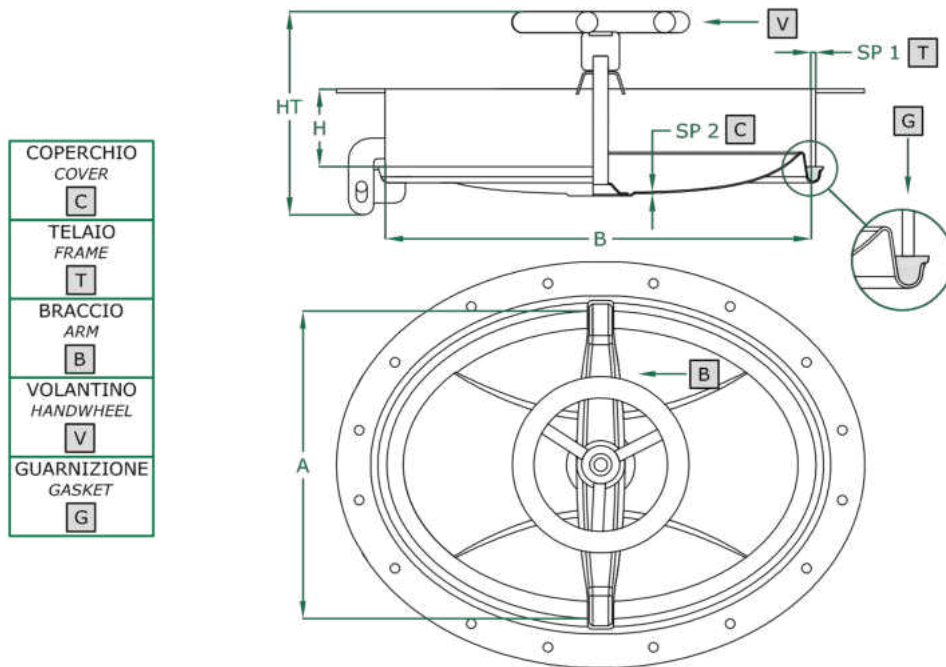
- OVAL Manwaydoor inwards opening
- Porte OVALE avec ouverture à l'intérieur
- Puerta OVAL de apertura interna
- OVALE Mannlochtür schwenkbar nach innen
- ОВАЛЬНАЯ КРЫШКА с внутренним открытием
- 内开椭圆形人孔门



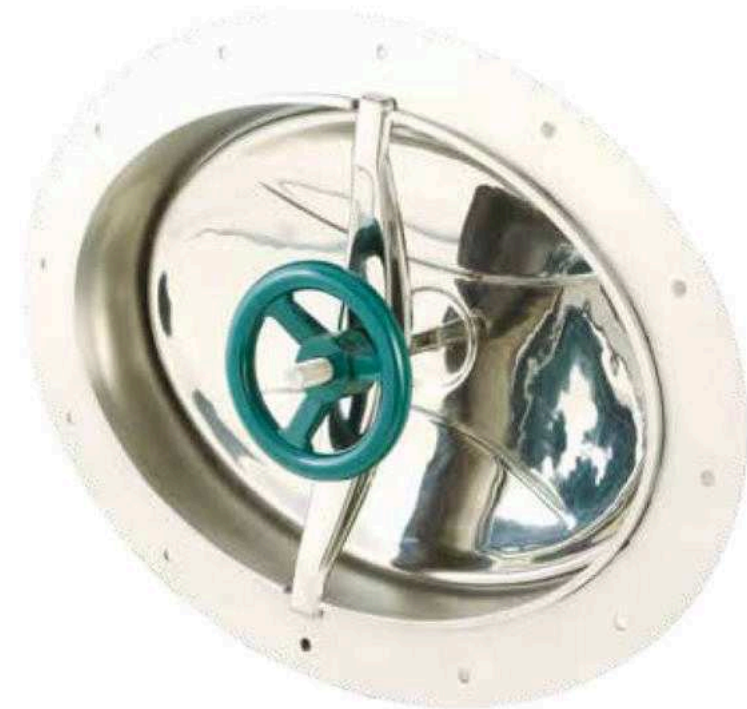
304.W ART

305 X 430 mm

Rev 0



| | |
|------------------------|---|
| COPERCHIO COVER | C |
| TELAIO FRAME | T |
| BRACCIO ARM | B |
| VOLANTINO HANDWHEEL | V |
| GUARNIZIONE GASKET | G |



| | STANDARD | OPTIONAL | | | |
|-------------|--------------------|---------------------|-----|----------|-------|
| H X SP1 | 100 X 6 | NO | | | |
| TELAIO | SAT | MPL | | | |
| GUARNIZIONE | EPDM | NEOPRENE | NBR | SILICONE | VITON |
| VOLANTINO | 125 004 V NYLON | 125 034 S. STEEL | | | |

| ART | A | B | SP2 | HT (STANDARD) | BAR MAX: (STANDARD) | COVER type: | GASKET code: | KG (STANDARD) |
|-------|-----|-----|-----|------------------|------------------------|----------------|-----------------|------------------|
| 304.W | 305 | 430 | 2,0 | 165 | 1,5 | CN | 120 618 | 7,0 |

PORTELLA OVALE apertura interna

- OVAL Manwaydoor inwards opening
- Porte OVALE avec ouverture à l'intérieur
- Puerta OVAL de apertura interna
- OVALE Mannlochtür schwenkbar nach innen
- ОВАЛЬНАЯ КРЫШКА с внутренним открытием
- 内开椭圆形人孔门

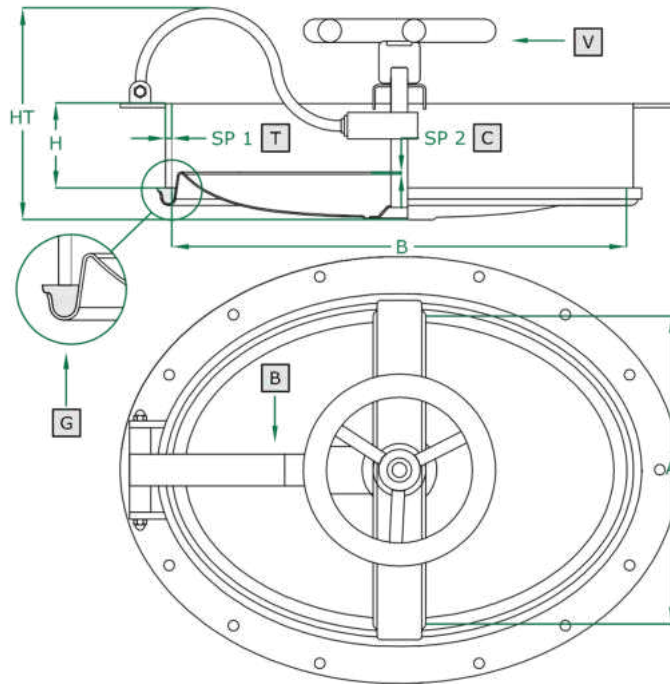


307.W ART

305 X 430 mm

Rev 0

| | |
|------------------------|----------|
| COPERCHIO COVER | C |
| TELAIO FRAME | T |
| BRACCIO ARM | B |
| VOLANTINO HANDWHEEL | V |
| GUARNIZIONE GASKET | G |



| | STANDARD | OPTIONAL | | | |
|-------------|--------------------|----------|-----|---------------------|-------|
| H X SP1 | 100 X 6 | NO | | | |
| TELAIO | SAT | MPL | | | |
| GUARNIZIONE | EPDM | NEOPRENE | NBR | SILICONE | VITON |
| VOLANTINO | 125 004 V NYLON | | | 125 034 S. STEEL | |

| ART | A | B | SP2 | HT (STANDARD) | BAR MAX: (STANDARD) | COVER type: | GASKET code: | KG (STANDARD) |
|-------|-----|-----|-----|------------------|------------------------|----------------|-----------------|------------------|
| 307.W | 305 | 430 | 2,0 | 165 | 1,5 | CN | 120 618 | 8,5 |

PORTELLA OVALE apertura interna

- OVAL Manwaydoor inwards opening
- Porte OVALE avec ouverture à l'intérieur
- Puerta OVAL de apertura interna
- OVALE Mannlochtür schwenkbar nach innen
- ОВАЛЬНАЯ КРЫШКА с внутренним открытием
- 内开椭圆形人孔门

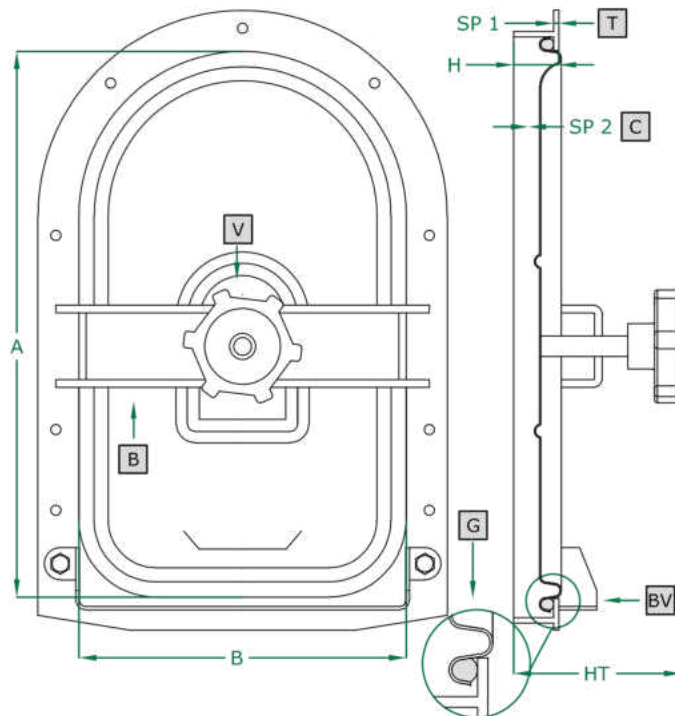


330.W ART

460 X 240 mm

Rev 1

| | |
|------------------------|-----------|
| COPERCHIO COVER | C |
| TELAIO FRAME | T |
| BRACCIO ARM | B |
| VOLANTINO HANDWHEEL | V |
| GUARNIZIONE GASKET | G |
| BAVERINO DRIP | BV |

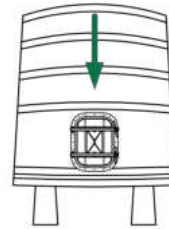


| | STANDARD | OPTIONAL | | | |
|-------------|---------------------|--------------------|-----|---------------------|-------|
| H X SP1 | 60 X 6 | NO | | | |
| TELAIO | SAT | MPL | | | |
| GUARNIZIONE | EPDM | NEOPRENE | NBR | SILICONE | VITON |
| VOLANTINO | 125 026 S. STEEL | 125 004 V NYLON | | 125 034 S. STEEL | |

| ART | A | B | SP2 | HT (STANDARD) | BAR MAX: (STANDARD) | COVER type: | GASKET code: | KG (STANDARD) |
|-------|-----|-----|-----|------------------|------------------------|----------------|-----------------|------------------|
| 330.W | 460 | 240 | 2,0 | 95 | 1,5 | CN | 120 041 | 8,5 |

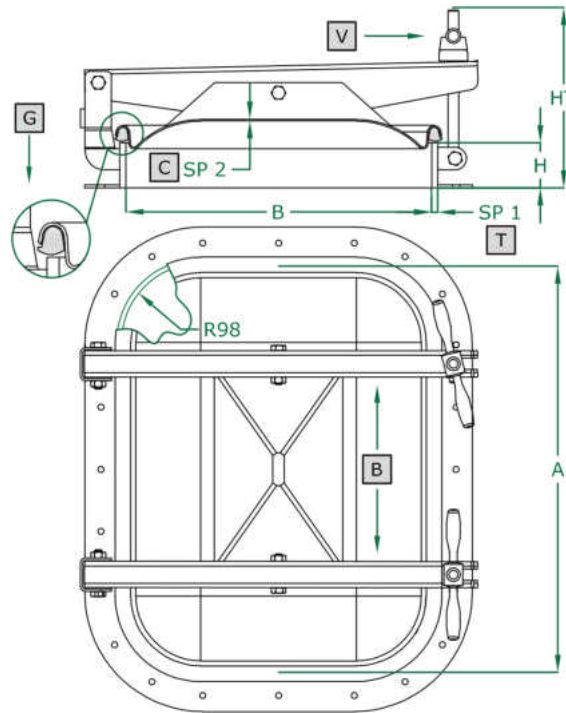
PORTELLA RETTANGOLARE apertura esterna

- RECTANGULAR manwaydoor outwards opening
- Porte RECTANGULAIRE avec ouverture à l'extérieur
- Puerta RECTANGULAR de apertura externa
- RECHTECKIGE Türchen, Aussenöffnung
- ПРЯМОУГОЛЬНАЯ КРЫШКА с внешним открытием
- 外开长方形人孔门



362.W ART
530 X 400 mm
 Rev 0

| | |
|------------------------|----------|
| COPERCHIO COVER | C |
| TELAIO FRAME | T |
| BRACCIO ARM | B |
| VOLANTINO HANDWHEEL | V |
| GUARNIZIONE GASKET | G |

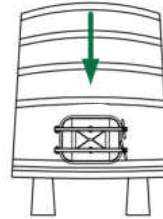


| | STANDARD | OPTIONAL | | | |
|-------------|--------------------|---------------------|-----|----------|-------|
| H X SP1 | 100 X 8 | ... | | | |
| TELAIO | SAT | MPL | | | |
| GUARNIZIONE | EPDM | NEOPRENE | NBR | SILICONE | VITON |
| VOLANTINO | 125 011 V NYLON | 125 033 S. STEEL | | | |

| ART | A | B | SP2 | HT (STANDARD) | BAR MAX: (STANDARD) | COVER type: | GASKET code: | KG (STANDARD) |
|-------|-----|-----|-----|------------------|------------------------|----------------|-----------------|------------------|
| 362.W | 530 | 400 | 2,0 | 215 | 1,0 | CN | 120 607 | 17,0 |

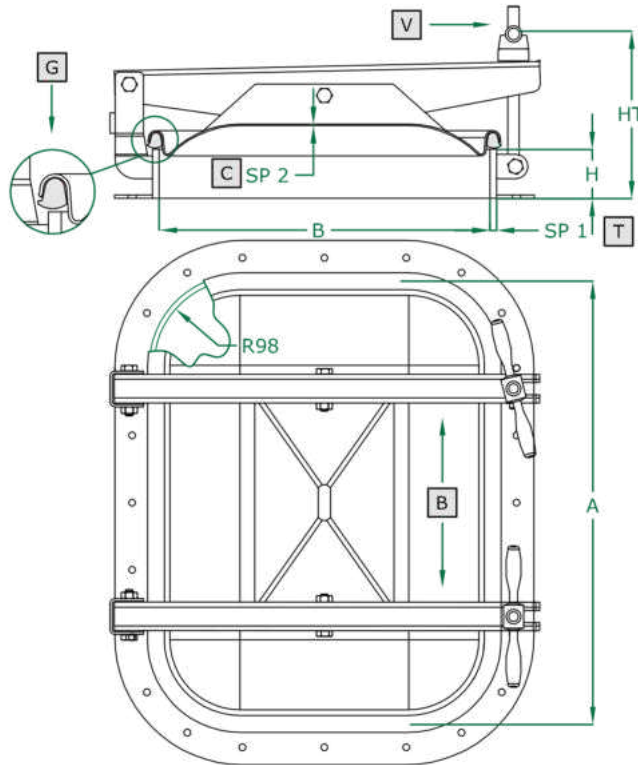
PORTELLA RETTANGOLARE apertura esterna

- RECTANGULAR manwaydoor outwards opening
- Porte RECTANGULAIRE avec ouverture à l'extérieur
- Puerta RECTANGULAR de apertura externa
- RECHTECKIGE Türchen, Aussenöffnung
- ПРЯМОУГОЛЬНАЯ КРЫШКА с внешним открытием
- 外开长方形人孔门



363.W ART
400 X 530 mm
Rev 0

| | |
|------------------------|----------|
| COPERCHIO COVER | C |
| TELAIO FRAME | T |
| BRACCIO ARM | B |
| VOLANTINO HANDWHEEL | V |
| GUARNIZIONE GASKET | G |

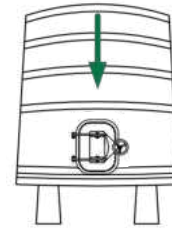


| | STANDARD | OPTIONAL | | | |
|-------------|--------------------|---------------------|-----|----------|-------|
| H X SP1 | 100 X 8 | ... | | | |
| TELAIO | SAT | MPL | | | |
| GUARNIZIONE | EPDM | NEOPRENE | NBR | SILICONE | VITON |
| VOLANTINO | 125 001 V NYLON | 125 033 S. STEEL | | | |

| ART | A | B | SP2 | HT (STANDARD) | BAR MAX: (STANDARD) | COVER type: | GASKET code: | KG (STANDARD) |
|-------|-----|-----|-----|------------------|------------------------|----------------|-----------------|------------------|
| 363.W | 400 | 530 | 2,0 | 225 | 1,0 | CN | 120 607 | 17,0 |

PORTELLA RETTANGOLARE apertura esterna

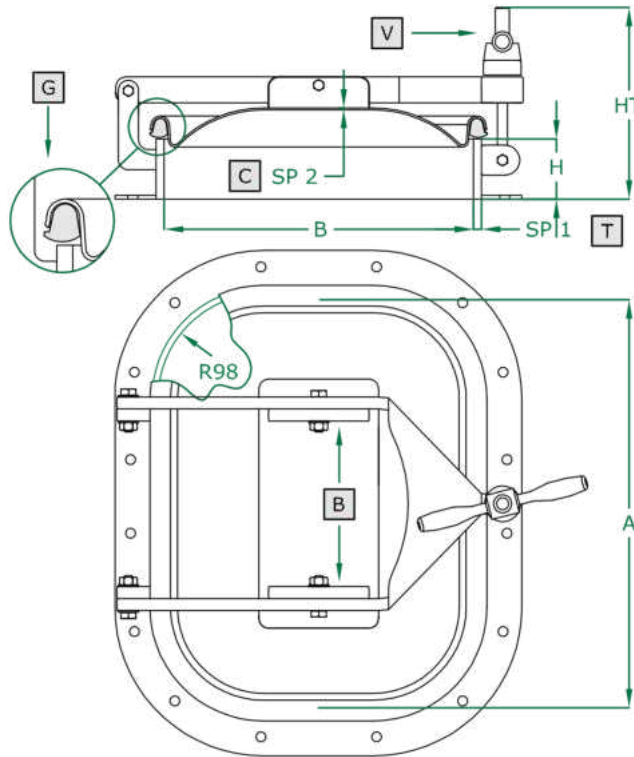
- RECTANGULAR manwaydoor outwards opening
- Porte RECTANGULAIRE avec ouverture à l'extérieur
- Puerta RECTANGULAR de apertura externa
- RECHTECKIGE Türchen, Aussenöffnung
- ПРЯМОУГОЛЬНАЯ КРЫШКА с внешним открытием
- 外开长方形人孔门



3D/CAD
Drawing

375.W ART
420 X 310 mm
Rev 0

| | |
|------------------------|---|
| COPERCHIO COVER | C |
| TELAIO FRAME | T |
| BRACCIO ARM | B |
| VOLANTINO HANDWHEEL | V |
| GUARNIZIONE GASKET | G |

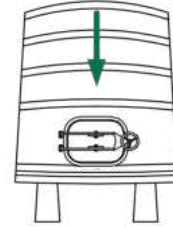


| | STANDARD | OPTIONAL | | | |
|-------------|--------------------|---------------------|-----|--------------------|-------|
| H X SP1 | 100 X 8 | ... | | | |
| TELAIO | SAT | MPL | | | |
| GUARNIZIONE | EPDM | NEOPRENE | NBR | SILICONE | VITON |
| VOLANTINO | 125 001 V NYLON | 125 033 S. STEEL | | 125 003 V NYLON | |

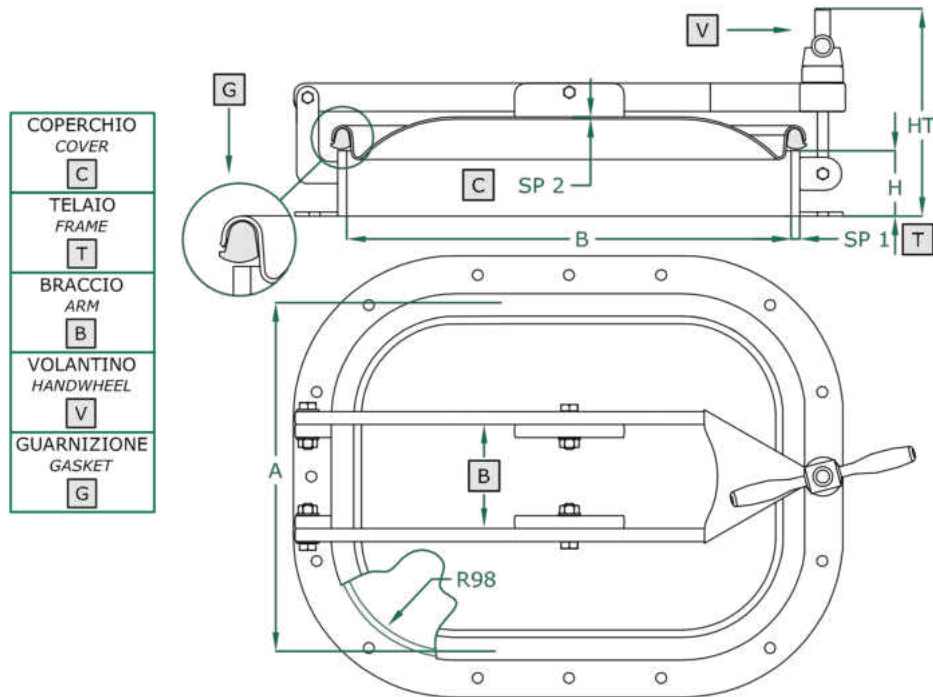
| ART | A | B | SP2 | HT (STANDARD) | BAR MAX: (STANDARD) | COVER type: | GASKET code: | KG (STANDARD) |
|-------|-----|-----|-----|------------------|------------------------|----------------|-----------------|------------------|
| 375.W | 420 | 310 | 2,0 | 215 | 0,8 | CN | 120 620 | 12,5 |

PORTELLA RETTANGOLARE apertura esterna

- RECTANGULAR manwaydoor outwards opening
- Porte RECTANGULAIRE avec ouverture à l'extérieur
- Puerta RECTANGULAR de apertura externa
- RECHTECKIGE Türchen, Aussenöffnung
- ПРЯМОУГОЛЬНАЯ КРЫШКА с внешним открытием
- 外开长方形人孔门



376.W ART
310 X 420 mm
 Rev 0



| | STANDARD | OPTIONAL | | | |
|-------------|--------------------|---------------------|-----|--------------------|-------|
| H X SP1 | 100 X 8 | ... | | | |
| TELAIO | SAT | MPL | | | |
| GUARNIZIONE | EPDM | NEOPRENE | NBR | SILICONE | VITON |
| VOLANTINO | 125 001 V NYLON | 125 033 S. STEEL | | 125 003 V NYLON | |

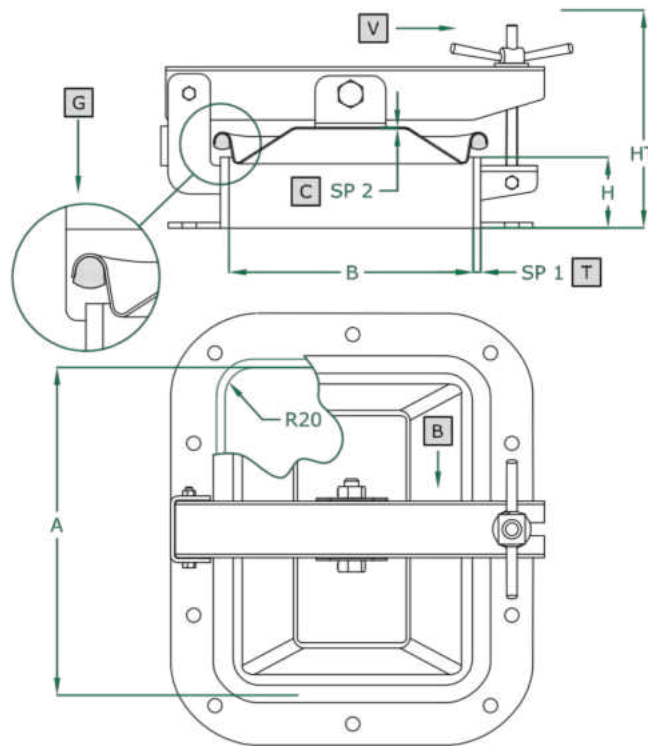
| ART | A | B | SP2 | HT (STANDARD) | BAR MAX: (STANDARD) | COVER type: | GASKET code: | KG (STANDARD) |
|-------|-----|-----|-----|------------------|------------------------|----------------|-----------------|------------------|
| 376.W | 310 | 420 | 2,0 | 215 | 0,8 | CN | 120 620 | 12,5 |

PORTELLA RETTANGOLARE apertura esterna

- RECTANGULAR manwaydoor outwards opening
- Porte RECTANGULAIRE avec ouverture à l'extérieur
- Puerta RECTANGULAR de apertura externa
- RECHTECKIGE Türchen, Aussenöffnung
- ПРЯМОУГОЛЬНАЯ КРЫШКА с внешним открытием
- 外开长方形人孔门



| | |
|------------------------|----------|
| COPERCHIO COVER | C |
| TELAIO FRAME | T |
| BRACCIO ARM | B |
| VOLANTINO HANDWHEEL | V |
| GUARNIZIONE GASKET | G |

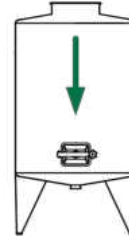


| | STANDARD | OPTIONAL | | | | |
|-------------|--------------------|--------------------|----------------------|---------------------|----------------------|---------------------|
| H X SP1 | 100 X 6 | ... | | | | |
| TELAIO | SAT | MPL | | | | |
| GUARNIZIONE | EPDM | NEOPRENE | NBR | SILICONE | | VITON |
| VOLANTINO | 125 001 V NYLON | 125 021 V NYLON | 125 022 CHROME P. | 125 023 S. STEEL | 125 024 ALUMINIUM | 125 031 S. STEEL |

| ART | A | B | SP2 | HT (STANDARD) | BAR MAX: (STANDARD) | COVER type: | GASKET code: | KG (STANDARD) |
|-------|-----|-----|-----|------------------|------------------------|----------------|-----------------|------------------|
| 381.W | 223 | 174 | 1,0 | 130 | 0,7 | CN | 120 613 | 4,0 |

PORTELLA RETTANGOLARE apertura esterna

- RECTANGULAR manwaydoor outwards opening
- Porte RECTANGULAIRE avec ouverture à l'extérieur
- Puerta RECTANGULAR de apertura externa
- RECHTECKIGE Türchen, Aussenöffnung
- ПРЯМОУГОЛЬНАЯ КРЫШКА с внешним открытием
- 外开长方形人孔门

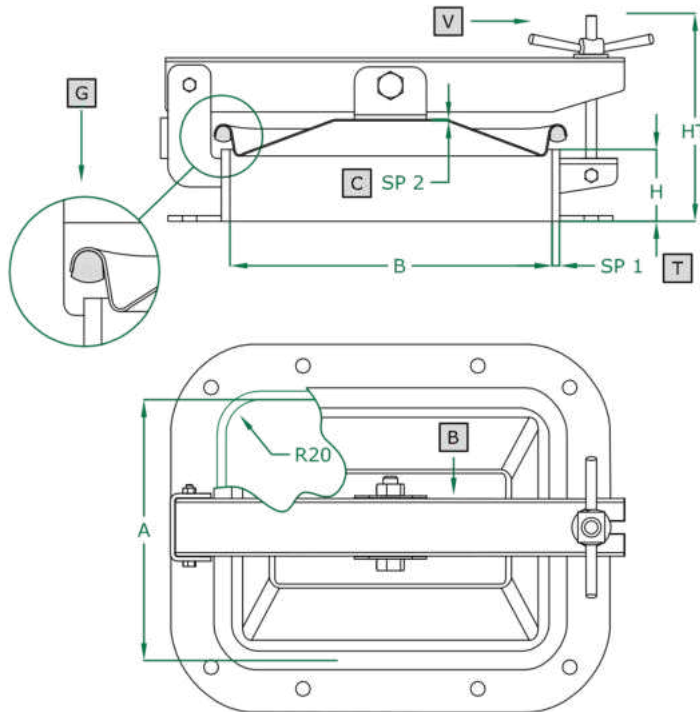


381L.W ART

175 X 225 mm

Rev 0

| | |
|------------------------|----------|
| COPERCHIO COVER | C |
| TELAIO FRAME | T |
| BRACCIO ARM | B |
| VOLANTINO HANDWHEEL | V |
| GUARNIZIONE GASKET | G |

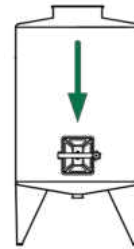


| | STANDARD | | OPTIONAL | | | |
|-------------|--------------------|--------------------|----------------------|---------------------|----------------------|---------------------|
| H X SP1 | 100 X 6 | | ... | | | |
| TELAIO | SAT | | MPL | | | |
| GUARNIZIONE | EPDM | NEOPRENE | NBR | SILICONE | | VITON |
| VOLANTINO | 125 001 V NYLON | 125 021 V NYLON | 125 022 CHROME P. | 125 023 S. STEEL | 125 024 ALUMINIUM | 125 031 S. STEEL |

| ART | A | B | SP2 | HT (STANDARD) | BAR MAX: (STANDARD) | COVER type: | GASKET code: | KG (STANDARD) |
|--------|-----|-----|-----|------------------|------------------------|----------------|-----------------|------------------|
| 381L.W | 174 | 223 | 1,0 | 130 | 0,7 | CN | 120 613 | 4,0 |

PORTELLA RETTANGOLARE apertura esterna

- RECTANGULAR manwaydoor outwards opening
- Porte RECTANGULAIRE avec ouverture à l'extérieur
- Puerta RECTANGULAR de apertura externa
- RECHTECKIGE Türchen, Aussenöffnung
- ПРЯМОУГОЛЬНАЯ КРЫШКА с внешним открытием
- 外开长方形人孔门

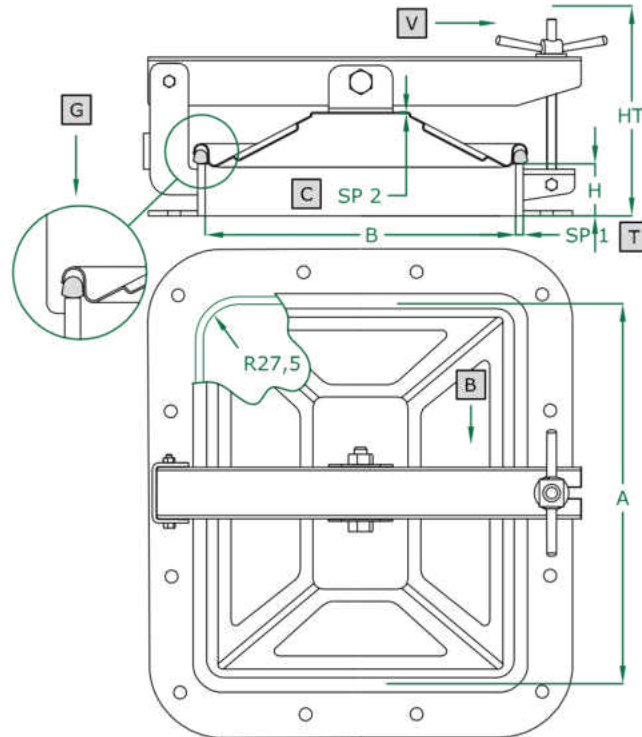


382.W ART

310 X 245 mm

Rev 0

| | |
|------------------------|----------|
| COPERCHIO COVER | C |
| TELAIO FRAME | T |
| BRACCIO ARM | B |
| VOLANTINO HANDWHEEL | V |
| GUARNIZIONE GASKET | G |

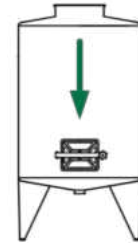


| | STANDARD | | OPTIONAL | | | |
|-------------|--------------------|--------------------|----------------------|---------------------|----------------------|---------------------|
| H X SP1 | 100 X 6 | | ... | | | |
| TELAIO | SAT | | MPL | | | |
| GUARNIZIONE | EPDM | NEOPRENE | NBR | SILICONE | | VITON |
| VOLANTINO | 125 001 V NYLON | 125 021 V NYLON | 125 022 CHROME P. | 125 023 S. STEEL | 125 024 ALUMINIUM | 125 031 S. STEEL |

| ART | A | B | SP2 | HT (STANDARD) | BAR MAX: (STANDARD) | COVER type: | GASKET code: | KG (STANDARD) |
|-------|-----|-----|-----|------------------|------------------------|----------------|-----------------|------------------|
| 382.W | 310 | 245 | 1,2 | 145 | 0,5 | CN | 120 615 | 6,0 |

PORTELLA RETTANGOLARE apertura esterna

- RECTANGULAR manwaydoor outwards opening
- Porte RECTANGULAIRE avec ouverture à l'extérieur
- Puerta RECTANGULAR de apertura externa
- RECHTECKIGE Türchen, Aussenöffnung
- ПРЯМОУГОЛЬНАЯ КРЫШКА с внешним открытием
- 外开长方形人孔门

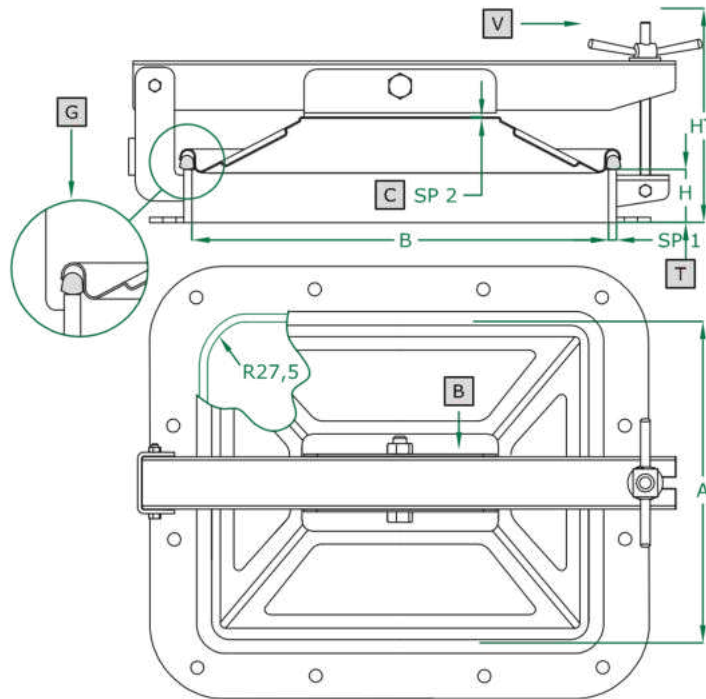


382L.W ART

245 X 310 mm

Rev 0

| | |
|------------------------|----------|
| COPERCHIO COVER | C |
| TELAIO FRAME | T |
| BRACCIO ARM | B |
| VOLANTINO HANDWHEEL | V |
| GUARNIZIONE GASKET | G |

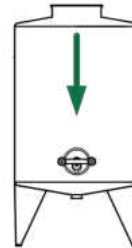


| | STANDARD | | OPTIONAL | | | |
|-------------|--------------------|--------------------|----------------------|---------------------|----------------------|---------------------|
| H X SP1 | 100 X 6 | | ... | | | |
| TELAIO | SAT | | MPL | | | |
| GUARNIZIONE | EPDM | NEOPRENE | NBR | SILICONE | | VITON |
| VOLANTINO | 125 001 V NYLON | 125 021 V NYLON | 125 022 CHROME P. | 125 023 S. STEEL | 125 024 ALUMINIUM | 125 031 S. STEEL |

| ART | A | B | SP2 | HT (STANDARD) | BAR MAX: (STANDARD) | COVER type: | GASKET code: | KG (STANDARD) |
|--------|-----|-----|-----|------------------|------------------------|----------------|-----------------|------------------|
| 382L.W | 245 | 310 | 1,2 | 145 | 0,5 | CN | 120 615 | 6,0 |

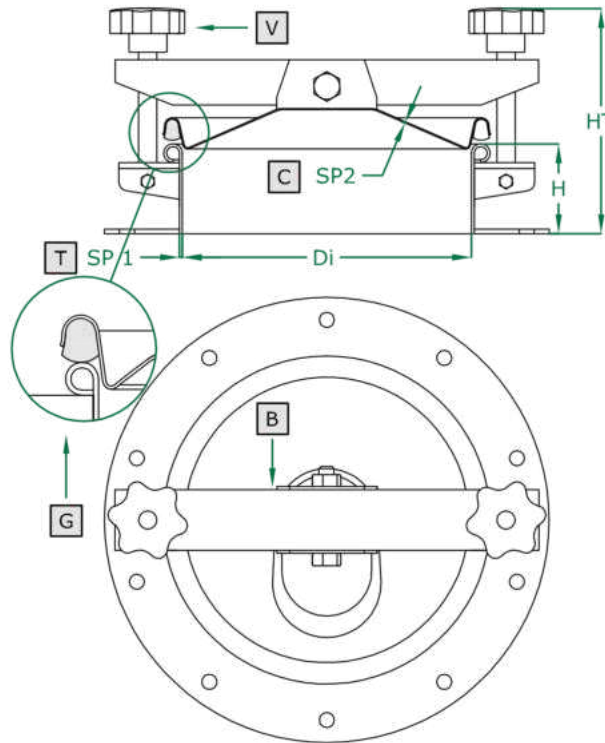
PORTELLA CIRCOLARE apertura esterna

- ROUND manwaydoor outwards opening
- Porte RONDE avec ouverture à l'extérieur
- Puerta CIRCULAR de apertura externa
- RUNDE Türchen, Aussenöffnung
- КРУГЛАЯ крышка с внешним открытием
- 外开圆形人孔门



790.W ART
200 / 220 / 300 DN
 Rev 0

| | |
|------------------------|----------|
| COPERCHIO COVER | C |
| TELAIO FRAME | T |
| BRACCIO ARM | B |
| VOLANTINO HANDWHEEL | V |
| GUARNIZIONE GASKET | G |

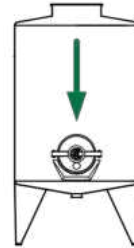


| | STANDARD | | OPTIONAL | | | |
|-------------|--------------------|--------------------|----------------------|---------------------|----------------------|---------------------|
| H X SP1 | 100 X 2 | | ... | | | |
| TELAIO | SAT | MPL | BA | | FIO | |
| GUARNIZIONE | EPDM | NEOPRENE | NBR | SILICONE | | VITON |
| VOLANTINO | 125 001 V NYLON | 125 021 V NYLON | 125 022 CHROME P. | 125 023 S. STEEL | 125 024 ALUMINIUM | 125 031 S. STEEL |
| FORO | NO | 33 | 42 | 48 | 50 | ... |

| ART | DN | DI | SP2 | HT (STANDARD) | BAR MAX: (STANDARD) | COVER type: | GASKET code: | KG (STANDARD) |
|-------|-----|-----|-----|------------------|------------------------|----------------|-----------------|------------------|
| 790.W | 200 | 195 | 1,0 | 145 | 0,5 | CL | 120 619 | 3,0 |
| 791.W | 220 | 220 | 1,0 | 150 | 0,5 | CA | 120 802 | 3,2 |
| 792.W | 300 | 295 | 1,2 | 165 | 0,3 | CL | 120 610 | 3,6 |

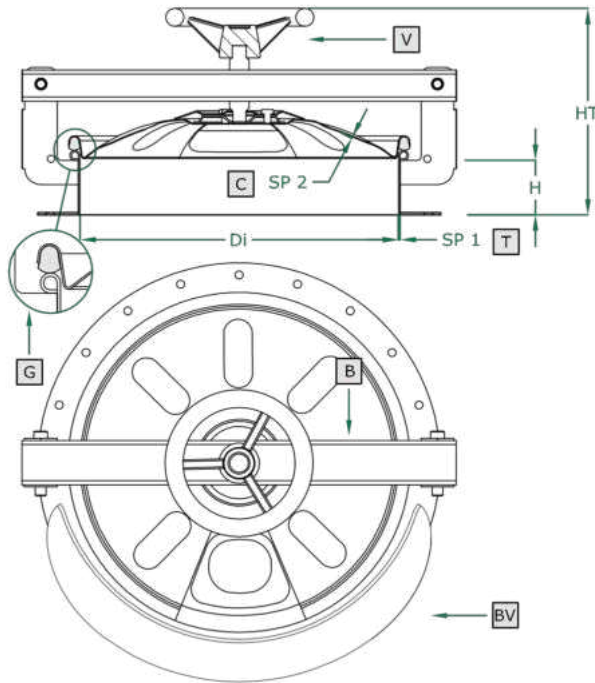
PORTELLA CIRCOLARE apertura esterna

- ROUND manwaydoor outwards opening
- Porte RONDE avec ouverture à l'extérieur
- Puerta CIRCULAR de apertura externa
- RUNDE Türchen, Aussenöffnung
- КРУГЛАЯ крышка с внешним открытием
- 外开圆形人孔门



800.W ART
380 / 400 / 420 DN
 Rev 0

| | |
|------------------------|-----------|
| COPERCHIO COVER | C |
| TELAIO FRAME | T |
| BRACCIO ARM | B |
| VOLANTINO HANDWHEEL | V |
| GUARNIZIONE GASKET | G |
| BAVERINO DRIP | BV |



| | STANDARD | OPTIONAL | | | | |
|-------------|--------------------|----------|-----|---------------------|-----|-------|
| H X SP1 | 100 X 2 | ... | | | | |
| TELAIO | SAT | MPL | | BA | FIO | |
| GUARNIZIONE | EPDM | NEOPRENE | NBR | SILICONE | | VITON |
| VOLANTINO | 125 011 V NYLON | | | 125 042 S. STEEL | | |
| FORO | NO | 33 | 42 | 48 | 50 | ... |
| BAVERINO | NO | DN 380 | | DN 400 | | DN420 |

| ART | DN | DI | SP2 | HT (STANDARD) | BAR MAX: (STANDARD) | COVER type: | GASKET code: | KG (STANDARD) | DRIP (BAVERINO) |
|-------|-----|-----|-----|------------------|------------------------|----------------|-----------------|------------------|--------------------|
| 801.W | 380 | 375 | 1,2 | 230 | 0,7 | CN | 120 611 | 8,8 | 103 016 |
| 802.W | 400 | 395 | 1,5 | 235 | 0,7 | CN | 120 617 | 9,0 | 103 017 |
| 803.W | 420 | 415 | 2,0 | 245 | 0,7 | CN | 120 612 | 9,5 | 103 018 |

ESEMPIO INSTALLAZIONE CHIUSINO



EXAMPLE MANHOLE INSTALLATION



EXEMPLE D'INSTALLATION D'UNE TRAPPE



EJEMPLO DE INSTALACIÓN DE TAPA



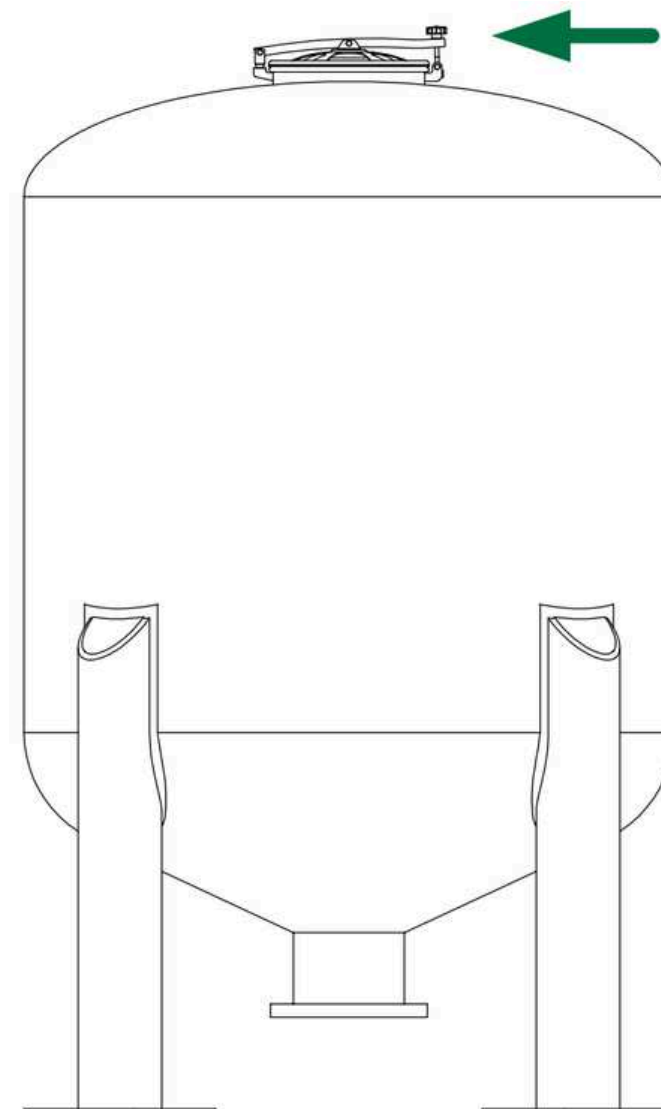
INSTALLATIONSBEISPIEL EINES KLAPPTÜR



ПРИМЕР КАК УСТАНОВИТЬ КРЫШКУ ЛЮКА



人孔盖安装



CHIUSINO CIRCOLARE

- ROUND manhole
- Trappe RONDE
- Tapa CIRCULAR
- RUNDE Klapptür
- КРУГЛАЯ крышка люка
- 圆形人孔盖

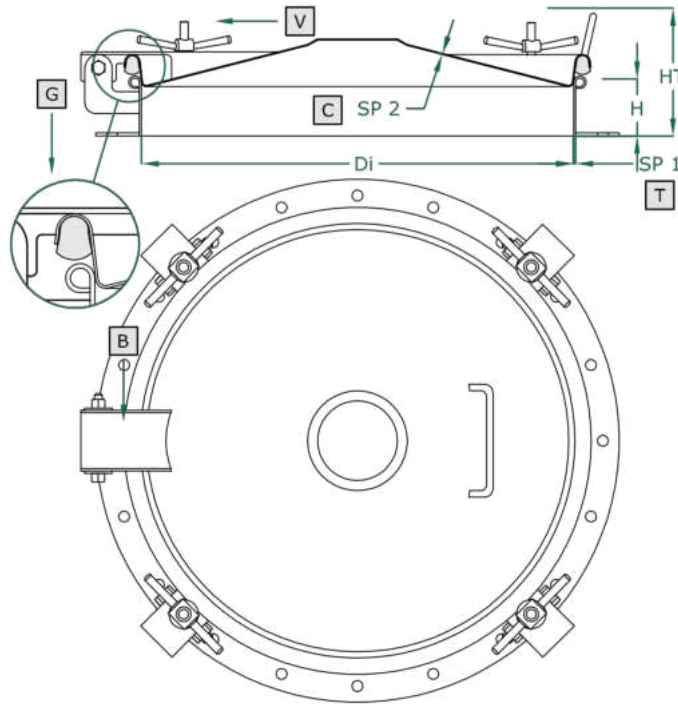


3D/CAD Drawing

540.W SERIE

200/300/380/400/420/500/600 DN

Rev 0



| | |
|------------------------|----------|
| COPERCHIO COVER | C |
| TELAIO FRAME | T |
| BRACCIO ARM | B |
| VOLANTINO HANDWHEEL | V |
| GUARNIZIONE GASKET | G |



| | STANDARD | | OPTIONAL | | | |
|-------------|--------------------|--------------------|----------------------|---------------------|----------------------|---------------------|
| H X SP1 | 100 X 2 | 150 X 2 | 200 X 2 | 250 X 2 | ... | |
| TELAIO | SAT | MPL | | BA | FIO | |
| GUARNIZIONE | EPDM | NEOPRENE | NBR | SILICONE | | VITON |
| VOLANTINO | 125 001 V NYLON | 125 021 V NYLON | 125 022 CHROME P. | 125 023 S. STEEL | 125 024 ALUMINIUM | 125 031 S. STEEL |
| FORO | NO | 33 | 42 | 48 | 50 | ... |

| ART | DN | DI | SP2 | V (NR) | HT (STANDARD) | BAR MAX: (STANDARD) | COVER type: | GASKET code: | KG (STANDARD) |
|-------|-----|-----|-----|--------|---------------|---------------------|-------------|--------------|---------------|
| 539.W | 200 | 195 | 1,0 | 3 | 120 | 0,2 | CL | 120 619 | 4,1 |
| 540.W | 300 | 295 | 1,2 | 4 | 120 | 0,2 | CL | 120 610 | 5,9 |
| 541.W | 380 | 375 | 1,5 | 4 | 120 | 0,2 | CN | 120 611 | 7,3 |
| 542.W | 400 | 395 | 1,5 | 4 | 125 | 0,2 | CL | 120 617 | 7,8 |
| 543.W | 420 | 415 | 1,5 | 4 | 125 | 0,2 | CN | 120 612 | 11,3 |
| 544.W | 500 | 500 | 2,0 | 5 | 125 | 0,2 | CL | 120 616 | 13,3 |
| 545.W | 600 | 600 | 2,0 | 6 | 130 | 0,2 | CL | 120 607 | 17,3 |

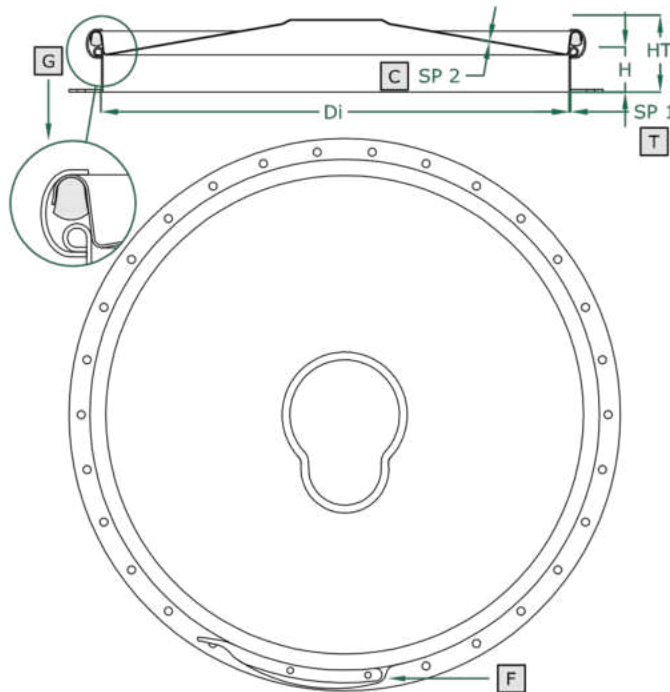
CHIUSINO CIRCOLARE con chiusura CLAMP

- ROUND manhole cover with clamp closing
- Trappe RONDE avec collier de fermeture
- Tapa CIRCULAR con cierre tirante de abrazadera
- RUNDE Klapptür mit Klemmringverschluss
- КРУГЛАЯ крышка люка с закрытием на зажимах
- 圆形人孔盖



550.W SERIE
 300/400/500/600 DN
 Rev 1

| | |
|-----------------------|----------|
| COPERCHIO COVER | C |
| TELAIO FRAME | T |
| FASCETTA CLAMP | F |
| GUARNIZIONE GASKET | G |



| | STANDARD | | OPTIONAL | | | |
|-------------|----------|----------|----------|----------|-----|-------|
| H X SP1 | 100 X 2 | 150 X 2 | 200 X 2 | 250 X 2 | ... | |
| TELAIO | SAT | MPL | | BA | FIO | |
| GUARNIZIONE | EPDM | NEOPRENE | NBR | SILICONE | | VITON |
| FORO | NO | 33 | 42 | 48 | 50 | ... |

| ART | DN | DI | SP2 | HT (STANDARD) | BAR MAX: (STANDARD) | COVER type: | GASKET code: | KG (STANDARD) |
|-------|-----|-----|-----|------------------|------------------------|----------------|-----------------|------------------|
| 550.W | 300 | 295 | 1,2 | 80 | 1,8 | CL | 120 610 | 4,5 |
| 552.W | 400 | 395 | 1,5 | 80 | 1,8 | CL | 120 617 | 5,9 |
| 554.W | 500 | 500 | 2,0 | 85 | 1,3 | CL | 120 616 | 7,3 |
| 555.W | 600 | 600 | 2,0 | 85 | 1,0 | CL | 120 607 | 8,7 |

CHIUSINO CIRCOLARE apertura a ribaltamento

- ROUND manhole cover with back-side opening
- Trappe RONDE avec ouverture par renversement
- Tapa CIRCULAR con apertura vertical
- RUNDE Klapptür flapdoor
- КРУГЛАЯ крышка люка с откидным открытием
- 圆形人孔盖

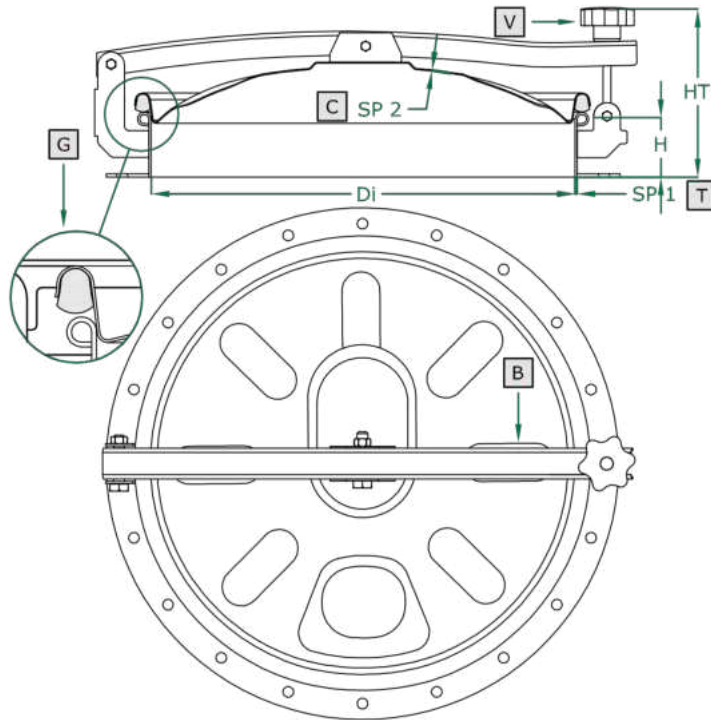


560.W SERIE

200/300/380/400/420/500/600 DN

Rev 0

- COVER
COPERCHIO
- FRAME
TELAIO
- ARM
BRACCIO
- HANDWHEEL
VOLANTINO
- GASKET
GUARNIZIONE

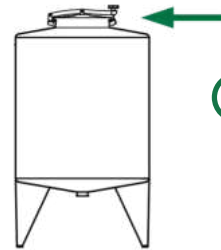


| | STANDARD | | OPTIONAL | | | |
|-------------|--------------------|--------------------|----------------------|---------------------|----------------------|---------------------|
| H X SP1 | 100 X 2 | 150 X 2 | 200 X 2 | 250 X 2 | ... | |
| TELAIO | SAT | MPL | BA | FIO | | |
| GUARNIZIONE | EPDM | NEOPRENE | NBR | SILICONE | | VITON |
| VOLANTINO | 125 001 V NYLON | 125 021 V NYLON | 125 022 CHROME P. | 125 023 S. STEEL | 125 024 ALUMINIUM | 125 031 S. STEEL |
| FORO | NO | 33 | 42 | 48 | 50 | ... |

| ART | DN | DI | SP2 | HT (STANDARD) | BAR MAX: (STANDARD) | COVER type: | GASKET code: | KG (STANDARD) |
|-------|-----|-----|-----|------------------|------------------------|----------------|-----------------|------------------|
| 559.W | 200 | 195 | 1,0 | 120 | 0,04 | CL | 120 619 | 3,3 |
| 560.W | 300 | 295 | 1,2 | 140 | 0,03 | CL | 120 610 | 4,8 |
| 561.W | 380 | 375 | 1,5 | 145 | 0,02 | CN | 120 611 | 6,0 |
| 562.W | 400 | 395 | 1,5 | 150 | 0,02 | CN | 120 617 | 6,3 |
| 563.W | 420 | 415 | 1,5 | 150 | 0,02 | CN | 120 612 | 6,6 |
| 564.W | 500 | 500 | 2,0 | 155 | 0,02 | CL | 120 616 | 7,8 |
| 565.W | 600 | 600 | 2,0 | 160 | 0,01 | CL | 120 607 | 9,3 |

CHIUSINO CIRCOLARE apertura a ribaltamento e bandiera

- ROUND manhole cover with back-side and side-swing opening
- Trappe RONDE avec ouverture par renversement et par glissement latéral
- Tapa CIRCULAR con apertura tanto vertical como lateral
- RUNDE Klapptür mit seitlich drehbare Öffnungs- und Kippöffnungssysteme
- КРУГЛАЯ крышка люка с откидным и боковым шарнирным открытием
- 圆形人孔盖

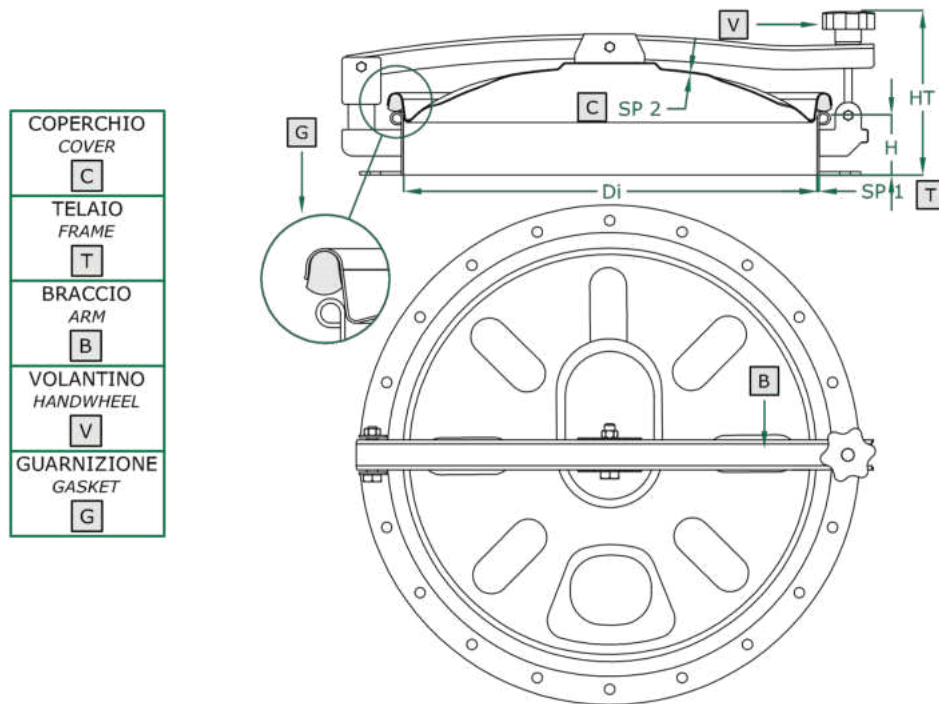


3D/CAD
Drawing

570.W SERIE

200/300/380/400/420/500/600 DN

Rev 0



| | |
|------------------------|---|
| COPERCHIO COVER | C |
| TELAIO FRAME | T |
| BRACCIO ARM | B |
| VOLANTINO HANDWHEEL | V |
| GUARNIZIONE GASKET | G |



| | STANDARD | | OPTIONAL | | | |
|-------------|--------------------|--------------------|----------------------|---------------------|----------------------|---------------------|
| H X SP1 | 100 X 2 | 150 X 2 | 200 X 2 | 250 X 2 | ... | |
| TELAIO | SAT | MPL | BA | FIO | | |
| GUARNIZIONE | EPDM | NEOPRENE | NBR | SILICONE | | VITON |
| VOLANTINO | 125 001 V NYLON | 125 021 V NYLON | 125 022 CHROME P. | 125 023 S. STEEL | 125 024 ALUMINIUM | 125 031 S. STEEL |
| FORO | NO | 33 | 42 | 48 | 50 | ... |

| ART | DN | DI | SP2 | HT (STANDARD) | BAR MAX: (STANDARD) | COVER type: | GASKET code: | KG (STANDARD) |
|-------|-----|-----|-----|------------------|------------------------|----------------|-----------------|------------------|
| 569.W | 200 | 195 | 1,0 | 120 | 0,04 | CL | 120 619 | 3,3 |
| 570.W | 300 | 295 | 1,2 | 140 | 0,03 | CL | 120 610 | 4,8 |
| 571.W | 380 | 375 | 1,5 | 145 | 0,02 | CN | 120 611 | 6,0 |
| 572.W | 400 | 395 | 1,5 | 150 | 0,02 | CN | 120 617 | 6,3 |
| 573.W | 420 | 415 | 1,5 | 150 | 0,02 | CN | 120 612 | 6,6 |
| 574.W | 500 | 500 | 2,0 | 155 | 0,02 | CL | 120 616 | 7,8 |
| 575.W | 600 | 600 | 2,0 | 160 | 0,01 | CL | 120 607 | 9,3 |

CHIUSINO CIRCOLARE

- ROUND manhole
- Trappe RONDE
- Tapa CIRCULAR
- RUNDE Klapptür
- КРУГЛАЯ крышка люка
- 圆形人孔盖

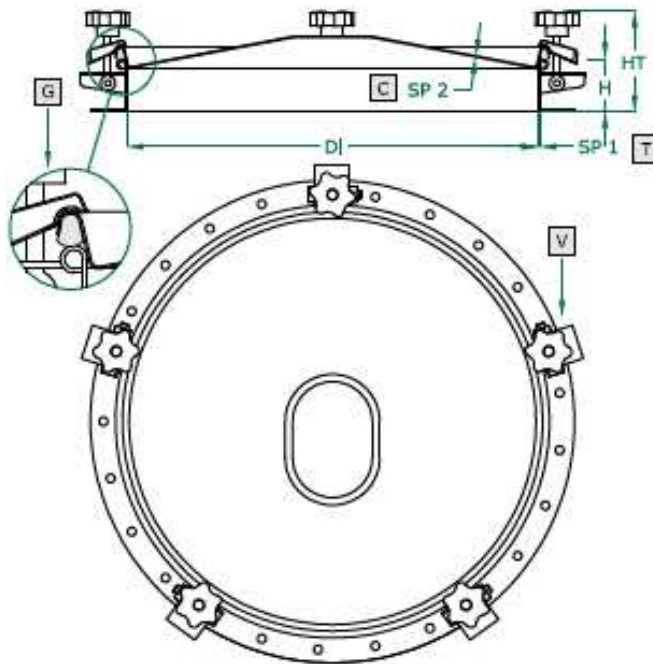


580.W SERIE

200/300/380/400/420/500/600 DN

Rev 0

| | |
|------------------------|----------|
| COPERCHIO COVER | C |
| TELAIO FRAME | T |
| VOLANTINO HANDWHEEL | V |
| GUARNIZIONE GASKET | G |



| | STANDARD | | OPTIONAL | | | |
|-------------|--------------------|--------------------|----------------------|---------------------|----------------------|---------------------|
| H X SP1 | 100 X 2 | 150 X 2 | 200 X 2 | 250 X 2 | ... | |
| TELAIO | SAT | MPL | | BA | FIO | |
| GUARNIZIONE | EPDM | NEOPRENE | NBR | SILICONE | | VITON |
| VOLANTINO | 125 001 V NYLON | 125 021 V NYLON | 125 022 CHROME P. | 125 023 S. STEEL | 125 024 ALUMINIUM | 125 031 S. STEEL |
| FORO | NO | 33 | 42 | 48 | 50 | ... |

| ART | DN | DI | SP2 | V (NR) | HT (STANDARD) | BAR MAX: (STANDARD) | COVER type: | GASKET code: | KG (STANDARD) |
|-------|-----|-----|-----|-----------|------------------|------------------------|----------------|-----------------|------------------|
| 579.W | 200 | 195 | 1,0 | 3 | 105 | 0,2 | CL | 120 619 | 3,3 |
| 580.W | 300 | 295 | 1,0 | 3 | 110 | 0,2 | CL | 120 610 | 4,7 |
| 581.W | 380 | 375 | 1,2 | 4 | 111 | 0,2 | CN | 120 611 | 6,0 |
| 582.W | 400 | 395 | 1,5 | 4 | 112 | 0,2 | CL | 120 617 | 6,6 |
| 583.W | 420 | 415 | 1,5 | 4 | 113 | 0,2 | CN | 120 612 | 7,3 |
| 584.W | 500 | 500 | 2,0 | 6 | 115 | 0,2 | CL | 120 616 | 11,8 |
| 585.W | 600 | 600 | 2,0 | 6 | 115 | 0,2 | CL | 120 607 | 12,8 |

CHIUSINO CIRCOLARE apertura a ribaltamento e bandiera

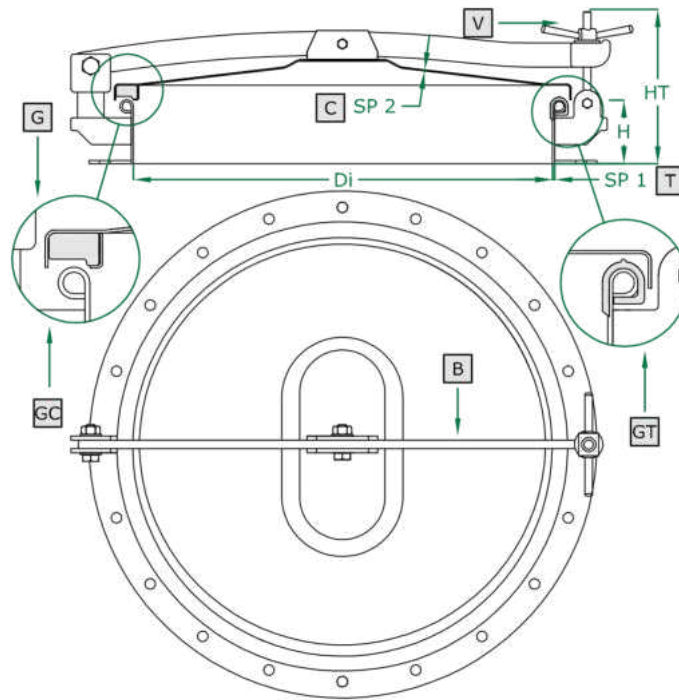
- ROUND manhole cover with back-side and side-swing opening
- Trappe RONDE avec ouverture par renversement et par glissement latéral
- Tapa CIRCULAR con apertura tanto vertical como lateral
- RUNDE Klapptür mit seitlich drehbare Öffnungs- und Kippöffnungssysteme
- КРУГЛАЯ крышка люка с откидным и боковым шарнирным открытием
- 圆形人孔盖



3D/CAD Drawing

930.W SERIE
220/300/400/500/600 DN
Rev 0

| | |
|--------------------------|-----------|
| COPERCHIO COVER | C |
| TELAIO FRAME | T |
| BRACCIO ARM | B |
| VOLANTINO HANDWHEEL | V |
| G. COPERCHIO G. COVER | GC |
| G. TELAIO G. FRAME | GT |

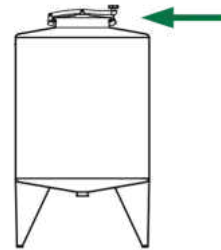

GUARNIZIONE SUL TELAIO / GASKET ON FRAME

| | STANDARD | OPTIONAL | | | | |
|-------------|--------------------|--------------------|----------------------|---------------------|----------------------|---------------------|
| H X SP1 | 100 X 2 | 150 X 2 | 200 X 2 | 250 X 2 | ... | |
| TELAIO | SAT | MPL | BA | | FIO | |
| GUARNIZIONE | EPDM | NEOPRENE | NBR | SILICONE | | VITON |
| VOLANTINO | 125 001 V NYLON | 125 021 V NYLON | 125 022 CHROME P. | 125 023 S. STEEL | 125 024 ALUMINIUM | 125 031 S. STEEL |
| FORO | NO | 33 | 42 | 48 | 50 | ... |

| ART | DN | DI | SP2 | HT (STANDARD) | BAR MAX: (STANDARD) | COVER type: | GASKET code: | KG (STANDARD) |
|-------|-----|-----|-----|------------------|------------------------|----------------|-----------------|------------------|
| 929.W | 220 | 220 | 1,0 | 150 | 0,04 | CA | 120 702 | 4,2 |
| 930.W | 300 | 295 | 1,2 | 155 | 0,03 | CA | 120 703 | 5,0 |
| 932.W | 400 | 395 | 1,5 | 160 | 0,02 | CA | 120 704 | 6,5 |
| 934.W | 500 | 500 | 2,0 | 165 | 0,02 | CA | 120 705 | 8,1 |
| 935.W | 600 | 600 | 2,0 | 170 | 0,01 | CA | 120 706 | 9,8 |

CHIUSINO CIRCOLARE apertura a ribaltamento e bandiera

- ROUND manhole cover with back-side and side-swing opening
- Trappe RONDE avec ouverture par renversement et par glissement latéral
- Tapa CIRCULAR con apertura tanto vertical como lateral
- RUNDE Klapptür mit seitlich drehbare Öffnungs- und Kippöffnungssysteme
- КРУГЛАЯ крышка люка с откидным и боковым шарнирным открытием
- 圆形人孔盖

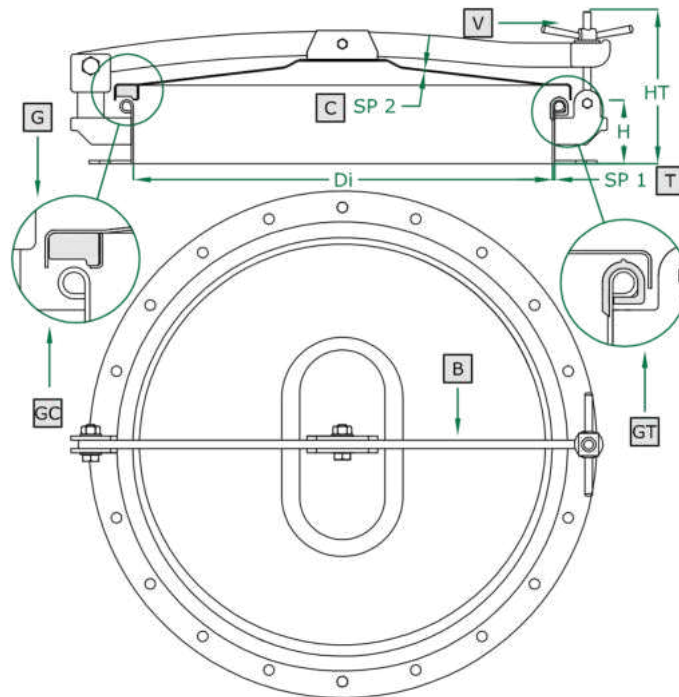


3D/CAD
Drawing

930B.W SERIE

150/220/300/400/500/600 DN
Rev 0

| | |
|--------------------------|----|
| COPERCHIO COVER | C |
| TELAIO FRAME | T |
| BRACCIO ARM | B |
| VOLANTINO HANDWHEEL | V |
| G. COPERCHIO G. COVER | GC |
| G. TELAIO G. FRAME | GT |


GUARNIZIONE SUL COPERCHIO/ GASKET ON COVER

| | STANDARD | OPTIONAL | | | | |
|-------------|--------------------|--------------------|----------------------|---------------------|----------------------|---------------------|
| H X SP1 | 100 X 2 | 150 X 2 | 200 X 2 | 250 X 2 | ... | |
| TELAIO | SAT | MPL | BA | | FIO | |
| GUARNIZIONE | EPDM | NEOPRENE | NBR | SILICONE | | VITON |
| VOLANTINO | 125 001 V NYLON | 125 021 V NYLON | 125 022 CHROME P. | 125 023 S. STEEL | 125 024 ALUMINIUM | 125 031 S. STEEL |
| FORO | NO | 33 | 42 | 48 | 50 | ... |

| ART | DN | DI | SP2 | HT (STANDARD) | BAR MAX: (STANDARD) | COVER type: | GASKET code: | KG (STANDARD) |
|--------|-----|-----|-----|------------------|------------------------|----------------|-----------------|------------------|
| 928B.W | 150 | 150 | 1,0 | 140 | 0,04 | CA | 120 801 | 3,8 |
| 929B.W | 220 | 220 | 1,0 | 150 | 0,04 | CA | 120 802 | 4,2 |
| 930B.W | 300 | 295 | 1,2 | 155 | 0,03 | CA | 120 803 | 5,0 |
| 932B.W | 400 | 395 | 1,5 | 160 | 0,02 | CA | 120 804 | 6,5 |
| 934B.W | 500 | 500 | 2,0 | 165 | 0,02 | CA | 120 805 | 8,1 |
| 935B.W | 600 | 600 | 2,0 | 170 | 0,01 | CA | 120 806 | 9,8 |

CHIUSINO CIRCOLARE apertura a ribaltamento e bandiera

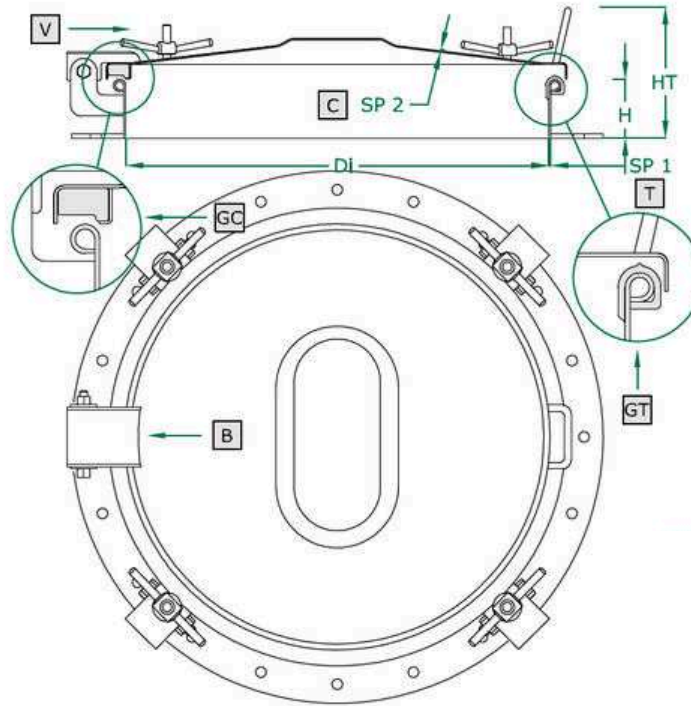
- ROUND manhole cover with back-side and side-swing opening
- Trappe RONDE avec ouverture par renversement et par glissement latéral
- Tapa CIRCULAR con apertura tanto vertical como lateral
- RUNDE Klapptür mit seitlich drehbare Öffnungs- und Kippöffnungssysteme
- КРУГЛАЯ крышка люка с откидным и боковым шарнирным открытием
- 圆形人孔盖



3D/CAD Drawing

940.W SERIE

220/300/400/500/600 DN
Rev 0



| | |
|--------------------------|-----------|
| COPERCHIO COVER | C |
| TELAIO FRAME | T |
| BRACCIO ARM | B |
| VOLANTINO HANDWHEEL | V |
| G. COPERCHIO G. COVER | GC |
| G. TELAIO G. FRAME | GT |

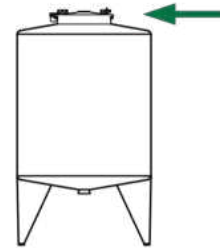

GUARNIZIONE SUL TELAIO / GASKET ON FRAME

| | STANDARD | | OPTIONAL | | | |
|-------------|--------------------|--------------------|----------------------|---------------------|----------------------|---------------------|
| H X SP1 | 100 X 2 | 150 X 2 | 200 X 2 | 250 X 2 | ... | |
| TELAIO | SAT | MPL | | BA | FIO | |
| GUARNIZIONE | EPDM | NEOPRENE | NBR | SILICONE | | VITON |
| VOLANTINO | 125 001 V NYLON | 125 021 V NYLON | 125 022 CHROME P. | 125 023 S. STEEL | 125 024 ALUMINIUM | 125 031 S. STEEL |
| FORO | NO | 33 | 42 | 48 | 50 | ... |

| ART | DN | DI | SP2 | V (NR) | HT (STANDARD) | BAR MAX: (STANDARD) | COVER type: | GASKET code: | KG (STANDARD) |
|-------|-----|-----|-----|--------|---------------|---------------------|-------------|--------------|---------------|
| 939.W | 220 | 220 | 1,0 | 3 | 110 | 0,2 | CA | 120 702 | 4,3 |
| 940.W | 300 | 295 | 1,2 | 4 | 120 | 0,2 | CA | 120 703 | 7,9 |
| 942.W | 400 | 395 | 1,5 | 4 | 120 | 0,2 | CA | 120 704 | 8,3 |
| 944.W | 500 | 500 | 2,0 | 5 | 125 | 0,2 | CA | 120 705 | 13,3 |
| 945.W | 600 | 600 | 2,0 | 6 | 130 | 0,2 | CA | 120 706 | 17,3 |

CHIUSINO CIRCOLARE apertura a ribaltamento e bandiera

- ROUND manhole cover with back-side and side-swing opening
- Trappe RONDE avec ouverture par renversement et par glissement latéral
- Tapa CIRCULAR con apertura tanto vertical como lateral
- RUNDE Klapptür mit seitlich drehbare Öffnungs- und Kippöffnungssysteme
- КРУГЛАЯ крышка люка с откидным и боковым шарнирным открытием
- 圆形人孔盖

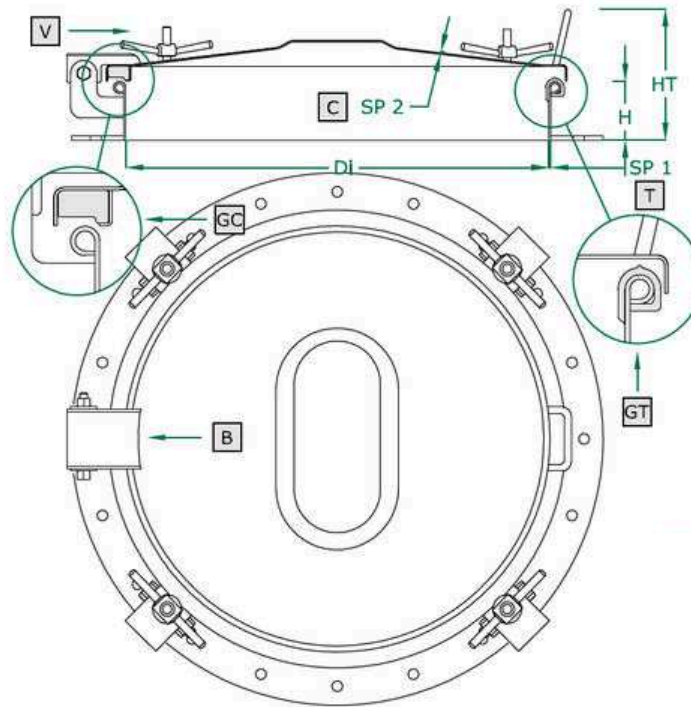


3D/CAD
Drawing

940B.W SERIE

220/300/400/500/600 DN
Rev 0

| | |
|--------------------------|-----------|
| COPERCHIO COVER | C |
| TELAIO FRAME | T |
| BRACCIO ARM | B |
| VOLANTINO HANDWHEEL | V |
| G. COPERCHIO G. COVER | GC |
| G. TELAIO G. FRAME | GT |

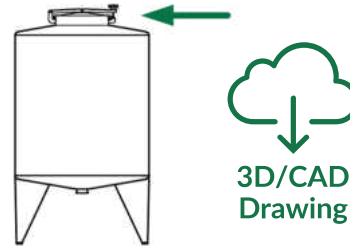

GUARNIZIONE SUL COPERCHIO / GASKET ON COVER

| | STANDARD | | OPTIONAL | | | |
|-------------|--------------------|--------------------|----------------------|---------------------|----------------------|---------------------|
| H X SP1 | 100 X 2 | 150 X 2 | 200 X 2 | 250 X 2 | ... | |
| TELAIO | SAT | MPL | | BA | FIO | |
| GUARNIZIONE | EPDM | NEOPRENE | NBR | SILICONE | | VITON |
| VOLANTINO | 125 001 V NYLON | 125 021 V NYLON | 125 022 CHROME P. | 125 023 S. STEEL | 125 024 ALUMINIUM | 125 031 S. STEEL |
| FORO | NO | 33 | 42 | 48 | 50 | ... |

| ART | DN | DI | SP2 | V (NR) | HT (STANDARD) | BAR MAX: (STANDARD) | COVER type: | GASKET code: | KG (STANDARD) |
|--------|-----|-----|-----|-----------|------------------|------------------------|----------------|-----------------|------------------|
| 939B.W | 220 | 220 | 1,0 | 3 | 110 | 0,2 | CA | 120 802 | 4,3 |
| 940B.W | 300 | 295 | 1,2 | 4 | 120 | 0,2 | CA | 120 803 | 6,3 |
| 942B.W | 400 | 395 | 1,5 | 4 | 120 | 0,2 | CA | 120 804 | 8,8 |
| 944B.W | 500 | 500 | 2,0 | 5 | 125 | 0,2 | CA | 120 805 | 13,3 |
| 945B.W | 600 | 600 | 2,0 | 6 | 130 | 0,2 | CA | 120 806 | 17,3 |

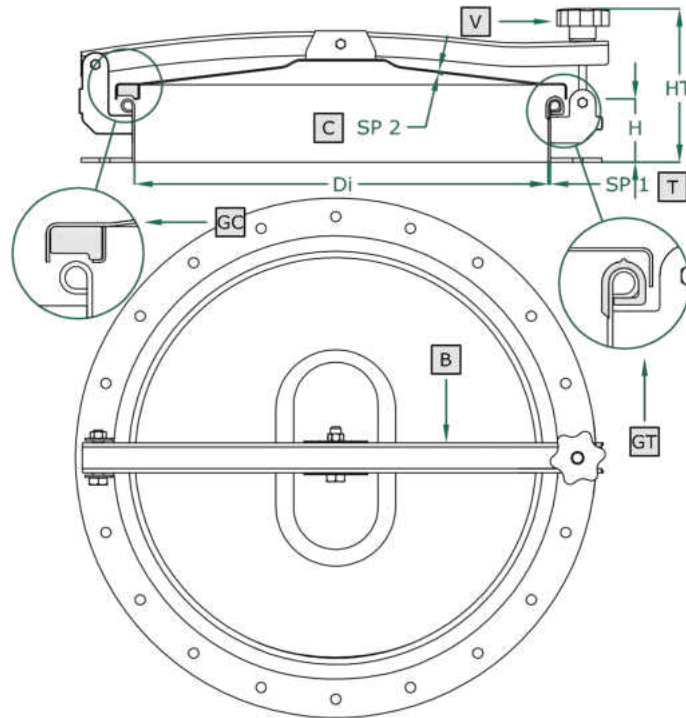
CHIUSINO CIRCOLARE apertura a ribaltamento

- ROUND manhole cover with back-side opening
- Trappe RONDE avec ouverture par renversement
- Tapa CIRCULAR con apertura vertical
- RUNDE Klapptür flapdoor
- КРУГЛАЯ крышка люка с откидным открытием
- 圆形人孔盖



960.W SERIE
220/300/400/500/600 DN
Rev 0

| | |
|--------------------------|----|
| COPERCHIO COVER | C |
| TELAIO FRAME | T |
| BRACCIO ARM | B |
| VOLANTINO HANDWHEEL | V |
| G. COPERCHIO G. COVER | GC |
| G. TELAIO G. FRAME | GT |



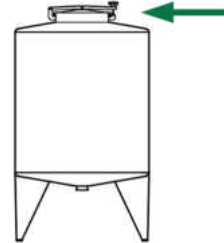
GUARNIZIONE SUL TELAIO / GASKET ON FRAME

| | STANDARD | OPTIONAL | | | | |
|-------------|--------------------|--------------------|----------------------|---------------------|----------------------|---------------------|
| H X SP1 | 100 X 2 | 150 X 2 | 200 X 2 | 250 X 2 | ... | |
| TELAIO | SAT | MPL | | BA | FIO | |
| GUARNIZIONE | EPDM | NEOPRENE | NBR | SILICONE | | VITON |
| VOLANTINO | 125 001 V NYLON | 125 021 V NYLON | 125 022 CHROME P. | 125 023 S. STEEL | 125 024 ALUMINIUM | 125 031 S. STEEL |
| FORO | NO | 33 | 42 | 48 | 50 | ... |

| ART | DN | DI | SP2 | HT (STANDARD) | BAR MAX: (STANDARD) | COVER type: | GASKET code: | KG (STANDARD) |
|-------|-----|-----|-----|------------------|------------------------|----------------|-----------------|------------------|
| 959.W | 220 | 220 | 1,0 | 125 | 0,02 | CA | 120 702 | 3,3 |
| 960.W | 300 | 295 | 1,2 | 140 | 0,02 | CA | 120 703 | 4,8 |
| 962.W | 400 | 395 | 1,5 | 150 | 0,02 | CA | 120 704 | 6,3 |
| 964.W | 500 | 500 | 2,0 | 155 | 0,02 | CA | 120 705 | 7,8 |
| 965.W | 600 | 600 | 2,0 | 160 | 0,02 | CA | 120 706 | 9,3 |

CHIUSINO CIRCOLARE apertura a ribaltamento

- ROUND manhole cover with back-side opening
- Trappe RONDE avec ouverture par renversement
- Tapa CIRCULAR con apertura vertical
- RUNDE Klapptür flapdoor
- КРУГЛАЯ крышка люка с откидным открытием
- 圆形人孔盖



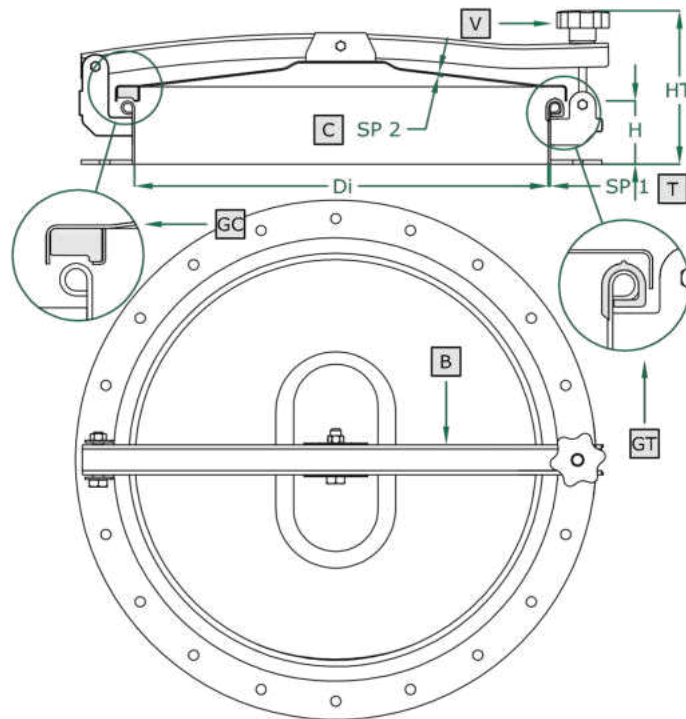
3D/CAD
Drawing

960B.W SERIE

150/220/300/400/500/600 DN

Rev 0

| | |
|--------------------------|----|
| COPERCHIO COVER | C |
| TELAIO FRAME | T |
| BRACCIO ARM | B |
| VOLANTINO HANDWHEEL | V |
| G. COPERCHIO G. COVER | GC |
| G. TELAIO G. FRAME | GT |



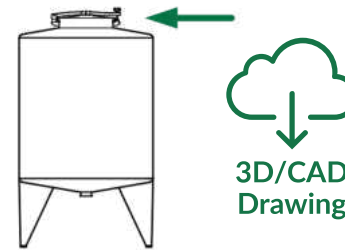
GUARNIZIONE SUL COPERCHIO / GASKET ON COVER

| | STANDARD | OPTIONAL | | | | |
|-------------|--------------------|--------------------|----------------------|---------------------|----------------------|---------------------|
| H X SP1 | 100 X 2 | 150 X 2 | 200 X 2 | 250 X 2 | ... | |
| TELAIO | SAT | MPL | | BA | FIO | |
| GUARNIZIONE | EPDM | NEOPRENE | NBR | SILICONE | | VITON |
| VOLANTINO | 125 001 V NYLON | 125 021 V NYLON | 125 022 CHROME P. | 125 023 S. STEEL | 125 024 ALUMINIUM | 125 031 S. STEEL |
| FORO | NO | 33 | 42 | 48 | 50 | ... |

| ART | DN | DI | SP2 | HT (STANDARD) | BAR MAX: (STANDARD) | COVER type: | GASKET code: | KG (STANDARD) |
|--------|-----|-----|-----|------------------|------------------------|----------------|-----------------|------------------|
| 958B.W | 150 | 150 | 1,0 | 120 | 0,02 | CA | 120 801 | 2,3 |
| 959B.W | 220 | 220 | 1,0 | 125 | 0,02 | CA | 120 802 | 3,3 |
| 960B.W | 300 | 295 | 1,5 | 140 | 0,02 | CA | 120 803 | 4,8 |
| 962B.W | 400 | 395 | 1,5 | 150 | 0,02 | CA | 120 804 | 6,3 |
| 964B.W | 500 | 500 | 2,0 | 155 | 0,02 | CA | 120 805 | 7,8 |
| 965B.W | 600 | 600 | 2,0 | 160 | 0,02 | CA | 120 806 | 9,3 |

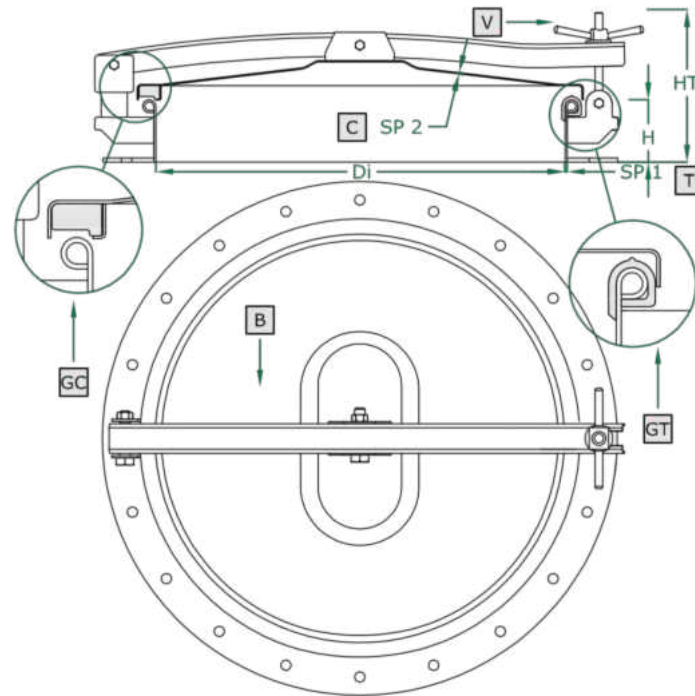
CHIUSINO CIRCOLARE apertura a ribaltamento e bandiera

- ROUND manhole cover with back-side and side-swing opening
- Trappe RONDE avec ouverture par renversement et par glissement latéral
- Tapa circular con apertura tanto vertical como lateral
- RUNDE Klapptür mit seitlich drehbare Öffnungs- und Kippöffnungssysteme
- КРУГЛАЯ крышка люка с откидным и боковым шарнирным открытием
- 圆形人孔盖



970.W SERIE
220/300/400/500/600 DN
Rev 0

| | |
|--------------------------|-----------|
| COPERCHIO COVER | C |
| TELAIO FRAME | T |
| BRACCIO ARM | B |
| VOLANTINO HANDWHEEL | V |
| G. COPERCHIO G. COVER | GC |
| G. TELAIIO G. FRAME | GT |



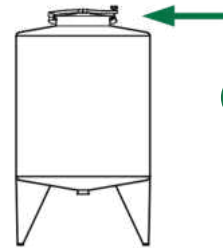
GUARNIZIONE SUL TELAIIO / GASKET ON FRAME

| | STANDARD | | OPTIONAL | | | |
|-------------|--------------------|--------------------|----------------------|---------------------|----------------------|---------------------|
| H X SP1 | 100 X 2 | 150 X 2 | 200 X 2 | 250 X 2 | ... | |
| TELAIO | SAT | MPL | | BA | FIO | |
| GUARNIZIONE | EPDM | NEOPRENE | NBR | SILICONE | | VITON |
| VOLANTINO | 125 001 V NYLON | 125 021 V NYLON | 125 022 CHROME P. | 125 023 S. STEEL | 125 024 ALUMINIUM | 125 031 S. STEEL |
| FORO | NO | 33 | 42 | 48 | 50 | ... |

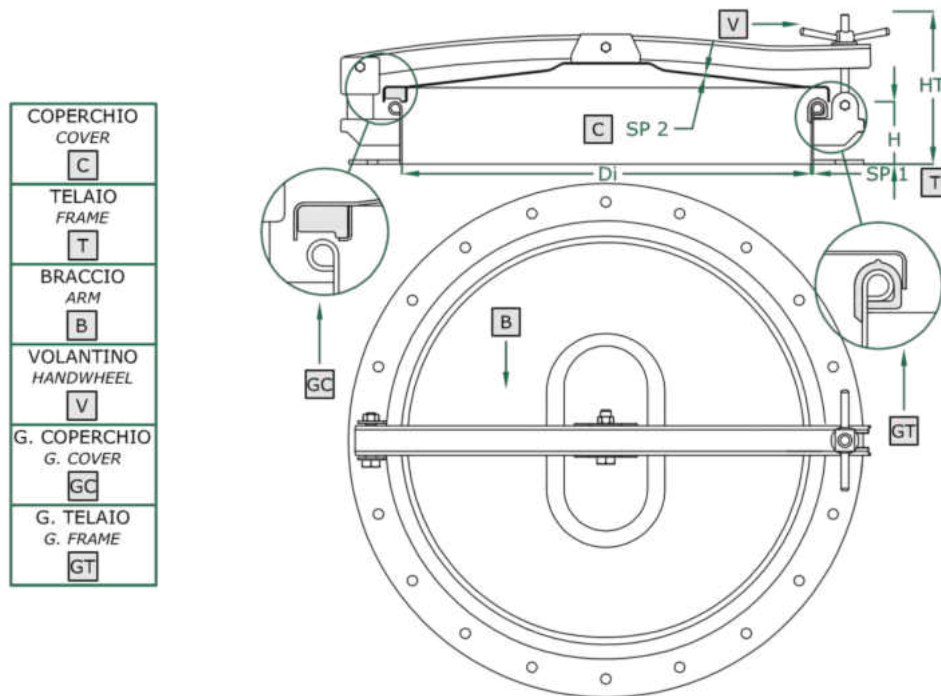
| ART | DN | DI | SP2 | HT (STANDARD) | BAR MAX: (STANDARD) | COVER type: | GASKET code: | KG (STANDARD) |
|-------|-----|-----|-----|------------------|------------------------|----------------|-----------------|------------------|
| 969.W | 220 | 220 | 1,0 | 125 | 0,02 | CA | 120 702 | 3,3 |
| 970.W | 300 | 295 | 1,5 | 140 | 0,02 | CA | 120 703 | 4,8 |
| 972.W | 400 | 395 | 1,5 | 150 | 0,02 | CA | 120 704 | 6,3 |
| 974.W | 500 | 500 | 2,0 | 155 | 0,02 | CA | 120 705 | 7,8 |
| 975.W | 600 | 600 | 2,0 | 160 | 0,02 | CA | 120 706 | 9,3 |

CHIUSINO CIRCOLARE apertura a ribaltamento e bandiera

- ROUND manhole cover with back-side and side-swing opening
- Trappe RONDE avec ouverture par renversement et par glissement latéral
- Tapa circular con apertura tanto vertical como lateral
- RUNDE Klapptür mit seitlich drehbare Öffnungs- und Kippöffnungssysteme
- КРУГЛАЯ крышка люка с откидным и боковым шарнирным открытием
- 圆形人孔盖



970B.W SERIE
150/220/300/400/500/600 DN
Rev 0



GUARNIZIONE SUL COPERCHIO / GASKET ON COVER

| | STANDARD | OPTIONAL | | | | |
|-------------|--------------------|--------------------|----------------------|---------------------|----------------------|---------------------|
| H X SP1 | 100 X 2 | 150 X 2 | 200 X 2 | 250 X 2 | ... | |
| TELAIO | SAT | MPL | | BA | FIO | |
| GUARNIZIONE | EPDM | NEOPRENE | NBR | SILICONE | | VITON |
| VOLANTINO | 125 001 V NYLON | 125 021 V NYLON | 125 022 CHROME P. | 125 023 S. STEEL | 125 024 ALUMINIUM | 125 031 S. STEEL |
| FORO | NO | 33 | 42 | 48 | 50 | ... |

| ART | DN | DI | SP2 | HT (STANDARD) | BAR MAX: (STANDARD) | COVER type: | GASKET code: | KG (STANDARD) |
|--------|-----|-----|-----|------------------|------------------------|----------------|-----------------|------------------|
| 968B.W | 150 | 150 | 1,0 | 120 | 0,02 | CA | 120 801 | 2,8 |
| 969B.W | 220 | 220 | 1,0 | 125 | 0,02 | CA | 120 802 | 3,3 |
| 970B.W | 300 | 295 | 1,5 | 140 | 0,02 | CA | 120 803 | 4,8 |
| 972B.W | 400 | 395 | 1,5 | 150 | 0,02 | CA | 120 804 | 6,3 |
| 974B.W | 500 | 500 | 2,0 | 155 | 0,02 | CA | 120 805 | 7,8 |
| 975B.W | 600 | 600 | 2,0 | 160 | 0,02 | CA | 120 806 | 9,3 |

CHIUSINO CIRCOLARE

- ROUND manhole
- Trappe RONDE
- Tapa CIRCULAR
- RUNDE Klapptür
- КРУГЛАЯ крышка люка
- 圆形人孔盖

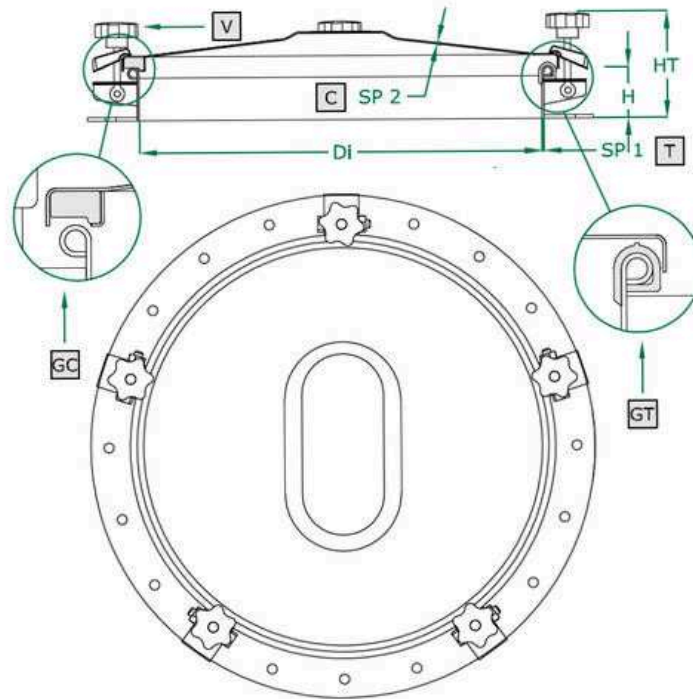


3D/CAD
Drawing

980.W SERIE

150/220/300/400/500/600 DN
Rev 0

| | |
|--------------------------|-----------|
| COPERCHIO COVER | C |
| TELAIO FRAME | T |
| VOLANTINO HANDWHEEL | V |
| G. COPERCHIO G. COVER | GC |
| G. TELAIO G. FRAME | GT |


GUARNIZIONE SUL TELAIO/ GASKET ON FRAME

| | STANDARD | OPTIONAL | | | | |
|-------------|--------------------|--------------------|----------------------|---------------------|----------------------|---------------------|
| H X SP1 | 100 X 2 | 150 X 2 | 200 X 2 | 250 X 2 | ... | |
| TELAIO | SAT | MPL | | BA | FIO | |
| GUARNIZIONE | EPDM | NEOPRENE | NBR | SILICONE | | VITON |
| VOLANTINO | 125 001 V NYLON | 125 021 V NYLON | 125 022 CHROME P. | 125 023 S. STEEL | 125 024 ALUMINIUM | 125 031 S. STEEL |
| FORO | NO | 33 | 42 | 48 | 50 | ... |

| ART | DN | DI | SP2 | V (NR) | HT (STANDARD) | BAR MAX: (STANDARD) | COVER type: | GASKET code: | KG (STANDARD) |
|-------|-----|-----|-----|-----------|------------------|------------------------|----------------|-----------------|------------------|
| 979.W | 220 | 220 | 1,0 | 3 | 105 | 0,2 | CA | 120 702 | 3,1 |
| 980.W | 300 | 295 | 1,5 | 3 | 110 | 0,2 | CA | 120 703 | 4,5 |
| 982.W | 400 | 395 | 1,5 | 4 | 112 | 0,2 | CA | 120 704 | 6,4 |
| 984.W | 500 | 500 | 2,0 | 5 | 115 | 0,2 | CA | 120 705 | 11,6 |
| 985.W | 600 | 600 | 2,0 | 6 | 115 | 0,2 | CA | 120 706 | 14,2 |

CHIUSINO CIRCOLARE

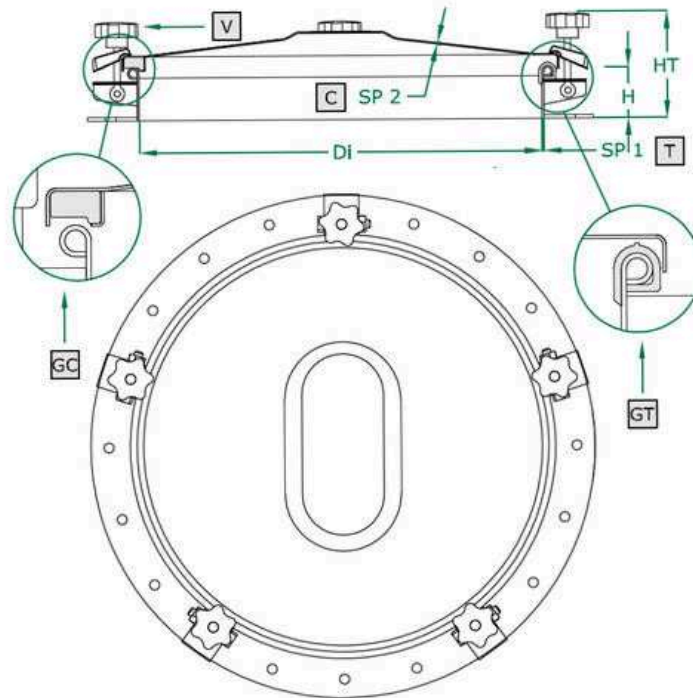
- ROUND manhole
- Trappe RONDE
- Tapa CIRCULAR
- RUNDE Klapptür
- КРУГЛАЯ крышка люка
- 圆形人孔盖



980B.W SERIE

220/300/400/500/600 DN
Rev 0

| | |
|--------------------------|-----------|
| COPERCHIO COVER | C |
| TELAIO FRAME | T |
| VOLANTINO HANDWHEEL | V |
| G. COPERCHIO G. COVER | GC |
| G. TELAIO G. FRAME | GT |

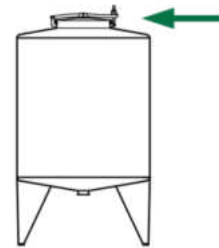

GUARNIZIONE SUL COPERCHIO/ GASKET ON COVER

| | STANDARD | OPTIONAL | | | | |
|-------------|--------------------|--------------------|----------------------|---------------------|----------------------|---------------------|
| H X SP1 | 100 X 2 | 150 X 2 | 200 X 2 | 250 X 2 | ... | |
| TELAIO | SAT | MPL | | BA | FIO | |
| GUARNIZIONE | EPDM | NEOPRENE | NBR | SILICONE | | VITON |
| VOLANTINO | 125 001 V NYLON | 125 021 V NYLON | 125 022 CHROME P. | 125 023 S. STEEL | 125 024 ALUMINIUM | 125 031 S. STEEL |
| FORO | NO | 33 | 42 | 48 | 50 | ... |

| ART | DN | DI | SP2 | V (NR) | HT (STANDARD) | BAR MAX: (STANDARD) | COVER type: | GASKET code: | KG (STANDARD) |
|--------|-----|-----|-----|--------|---------------|---------------------|-------------|--------------|---------------|
| 979B.C | 220 | 220 | 1,0 | 3 | 105 | 0,2 | CA | 120 802 | 3,1 |
| 980B.C | 300 | 295 | 1,5 | 3 | 110 | 0,2 | CA | 120 803 | 4,5 |
| 982B.C | 400 | 395 | 1,5 | 4 | 112 | 0,2 | CA | 120 804 | 6,4 |
| 984B.C | 500 | 500 | 2,0 | 5 | 115 | 0,2 | CA | 120 805 | 11,6 |
| 985B.C | 600 | 600 | 2,0 | 6 | 115 | 0,2 | CA | 120 806 | 14,2 |

CHIUSINO CIRCOLARE apertura a ribaltamento

- ROUND manhole cover with back-side opening
- Trappe RONDE avec ouverture par renversement
- Tapa CIRCULAR con apertura vertical
- RUNDE Klapptür flapdoor
- КРУГЛАЯ крышка люка с откидным открытием
- 圆形人孔盖

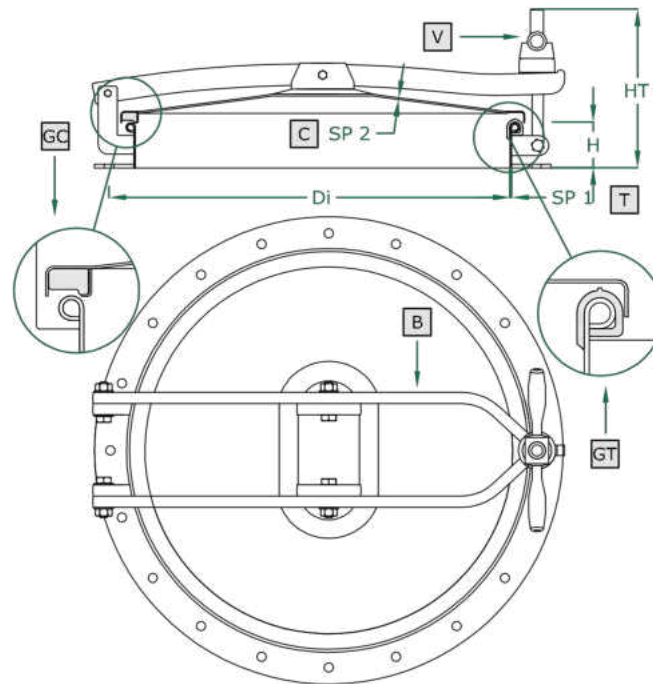


3D/CAD
Drawing

1020.W SERIE

300/400/500/600 DN
Rev 0

| | |
|--------------------------|-----------|
| COPERCHIO COVER | C |
| TELAIO FRAME | T |
| BRACCIO ARM | B |
| VOLANTINO HANDWHEEL | V |
| G. COPERCHIO G. COVER | GC |
| G. TELAIIO G. FRAME | GT |



| | STANDARD | OPTIONAL | | | | |
|-------------|--------------------|--------------------|----------------------|---------------------|----------------------|---------------------|
| H X SP1 | 100 X 2 | 150 X 2 | 200 X 2 | 250 X 2 | ... | |
| TELAIO | SAT | MPL | | BA | FIO | |
| GUARNIZIONE | EPDM | NEOPRENE | NBR | SILICONE | | VITON |
| VOLANTINO | 125 001 V NYLON | 125 021 V NYLON | 125 022 CHROME P. | 125 023 S. STEEL | 125 024 ALUMINIUM | 125 031 S. STEEL |
| FORO | NO | 33 | 42 | 48 | 50 | ... |

GUARNIZIONE SUL TELAIIO / GASKET ON FRAME

| ART | DN | DI | SP2 | HT (STANDARD) | BAR MAX: (STANDARD) | COVER type: | GASKET code: | KG (STANDARD) |
|--------|-----|-----|-----|------------------|------------------------|----------------|-----------------|------------------|
| 1020.W | 300 | 295 | 1,5 | 110 | 0,2 | CA | 120 703 | 3,7 |
| 1022.W | 400 | 395 | 1,5 | 112 | 0,2 | CA | 120 704 | 6,6 |
| 1024.W | 500 | 500 | 2,0 | 115 | 0,2 | CA | 120 705 | 11,8 |
| 1025.W | 600 | 600 | 2,0 | 115 | 0,2 | CA | 120 706 | 18,4 |

CHIUSINO CIRCOLARE apertura a ribaltamento

- ROUND manhole cover with back-side opening
- Trappe RONDE avec ouverture par renversement
- Tapa CIRCULAR con apertura vertical
- RUNDE Klapptür flapdoor
- КРУГЛАЯ крышка люка с откидным открытием
- 圆形人孔盖



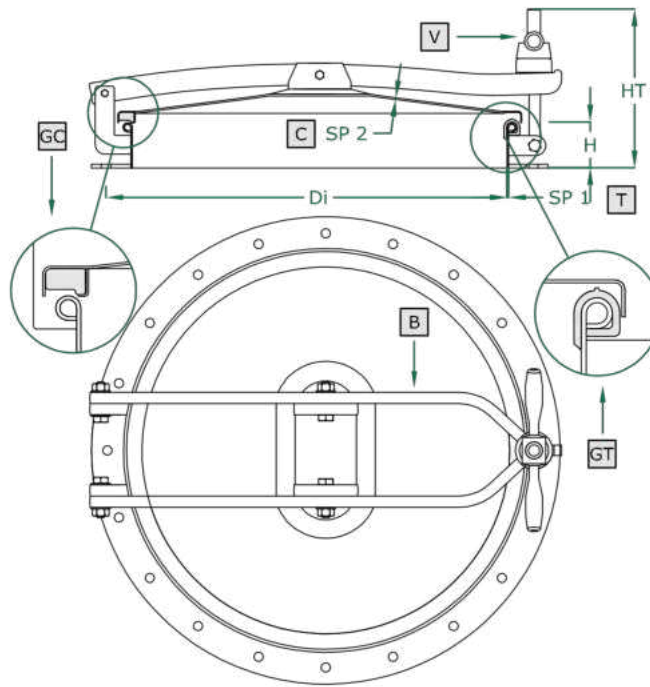
3D/CAD
Drawing

1020B.W SERIE

300/400/500/600 DN

Rev 0

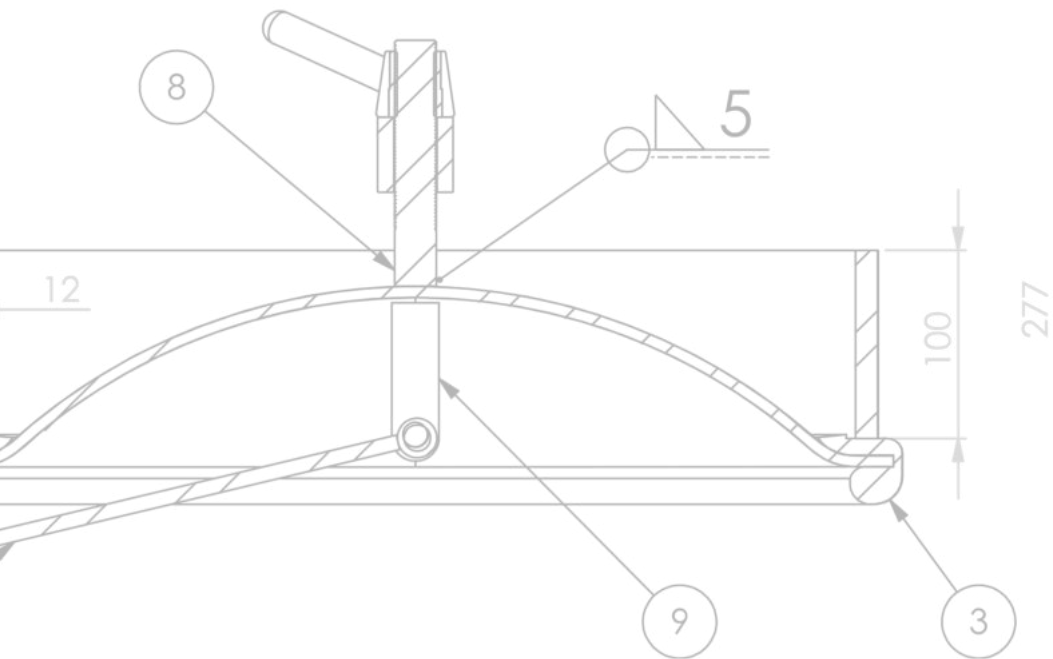
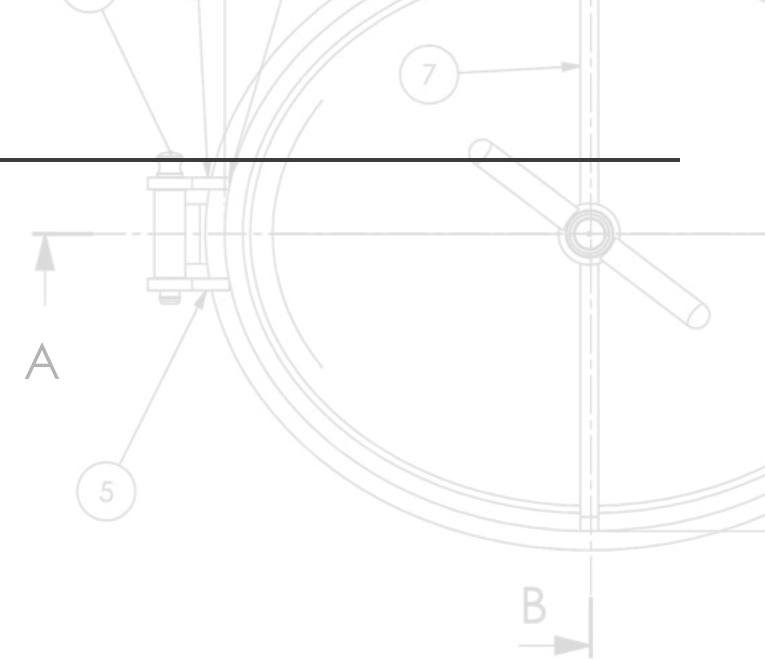
| | |
|--------------------------|-----------|
| COPERCHIO COVER | C |
| TELAIO FRAME | T |
| BRACCIO ARM | B |
| VOLANTINO HANDWHEEL | V |
| G. COPERCHIO G. COVER | GC |
| G. TELAIO G. FRAME | GT |

















| | STANDARD | OPTIONAL | | | | |
|-------------|--------------------|--------------------|----------------------|---------------------|----------------------|---------------------|
| H X SP1 | 100 X 2 | 150 X 2 | 200 X 2 | 250 X 2 | ... | |
| TELAIO | SAT | MPL | | BA | FIO | |
| GUARNIZIONE | EPDM | NEOPRENE | NBR | SILICONE | | VITON |
| VOLANTINO | 125 001 V NYLON | 125 021 V NYLON | 125 022 CHROME P. | 125 023 S. STEEL | 125 024 ALUMINIUM | 125 031 S. STEEL |
| FORO | NO | 33 | 42 | 48 | 50 | ... |

GUARNIZIONE SUL COPERCHIO/ GASKET ON COVER

| ART | DN | DI | SP2 | HT (STANDARD) | BAR MAX: (STANDARD) | COVER type: | GASKET code: | KG (STANDARD) |
|---------|-----|-----|-----|------------------|------------------------|----------------|-----------------|------------------|
| 1020B.W | 300 | 295 | 1,5 | 110 | 0,2 | CA | 120 803 | 3,7 |
| 1022B.W | 400 | 395 | 1,5 | 112 | 0,2 | CA | 120 804 | 6,6 |
| 1024B.W | 500 | 500 | 2,0 | 115 | 0,2 | CA | 120 805 | 11,8 |
| 1025B.W | 600 | 600 | 2,0 | 115 | 0,2 | CA | 120 806 | 18,4 |



- VETRORESINA  
- FIBERGLASS  
- FIBRE DE VERRE  
- FIBRA DE VIDRIO  
- GLASFASER  
- СТЕКЛОБОЛОКHO  
- 玻璃纤维  

ESEMPIO INSTALLAZIONE PORTELLA

 EXAMPLE MANWAYDOOR INSTALLATION

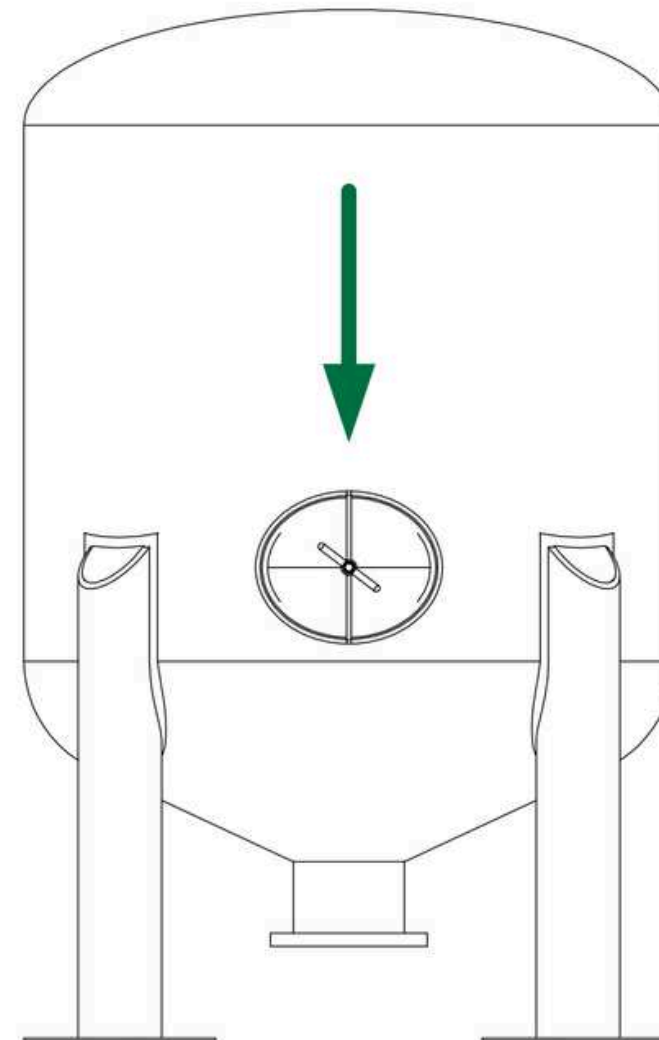
 EXEMPLE D'INSTALLATION D'UNE PORTE

 EJEMPLO DE INSTALACIÓN DE PUERTA

 INSTALLATIONSBEISPIEL EINES MANNLOCHTÜR

 ПРИМЕР КАК УСТАНОВИТЬ ЛЮКА

 人孔门安装



PORTELLA RETTANGOLARE apertura interna

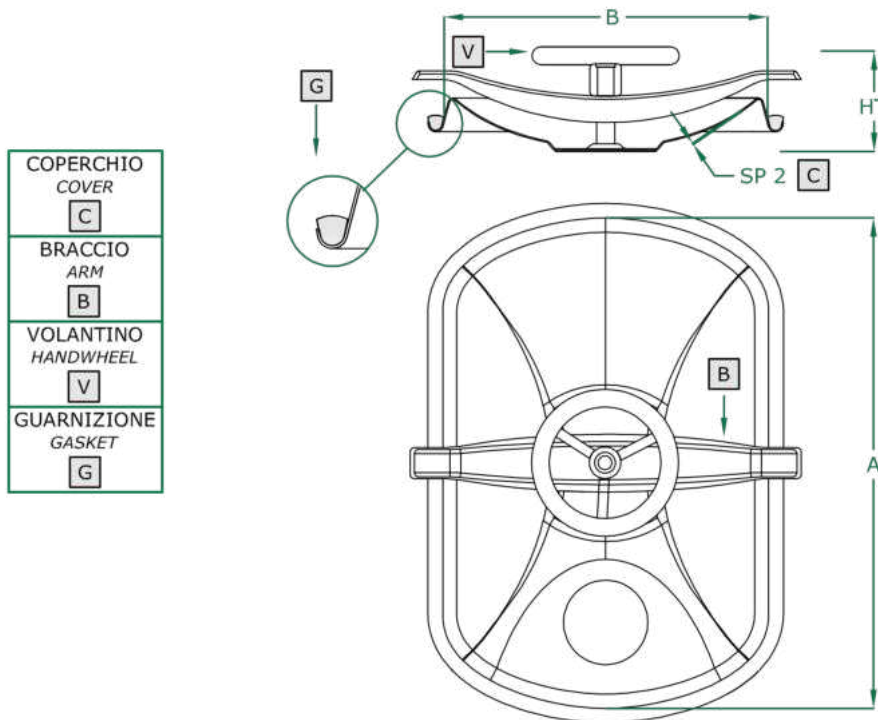
- RECTANGULAR manwaydoor inwards opening
- Porte RECTANGULAIRE avec ouverture à l'intérieur
- Puerta RECTANGULAR de apertura interna
- RECHTECKIGE Türchen schwenkbar nach innen
- ПРЯМОУГОЛЬНАЯ КРЫШКА с внутренним отверстием
- 外开长方形人孔门



303.VT ART

420 X 280 mm

Rev 0

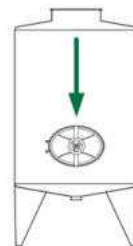


| | STANDARD | OPTIONAL | | | |
|--------------------|--------------------|------------------|-----|---------------------|-------|
| TELAIO | NO | NO | | | |
| GUARNIZIONE | EPDM | NEOPRENE | NBR | SILICONE | VITON |
| VOLANTINO | 125 004 V NYLON | 125 011 NYLON | | 125 033 S. STEEL | |

| ART | A | B | SP2 | HT (STANDARD) | BAR MAX: (STANDARD) | COVER type: | GASKET code: | KG (STANDARD) |
|--------|-----|-----|-----|------------------|------------------------|----------------|-----------------|------------------|
| 303.VT | 420 | 280 | 1,5 | 45 | 1,5 | CN | 120 617 | 5,2 |

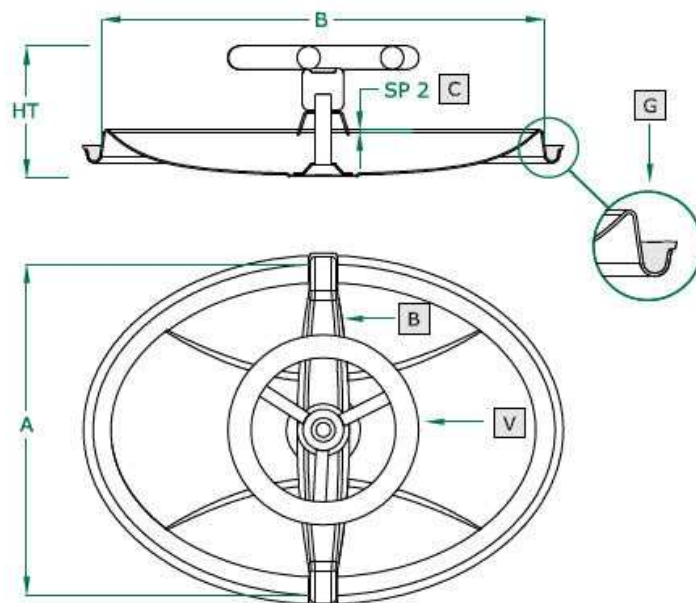
PORTELLA OVALE apertura esterna

- OVAL Manwaydoor outwards opening
- Porte OVALE avec ouverture à l'extérieur
- Puerta OVAL de apertura externa
- OVALE Mannlochtür Aussenöffnung
- ОВАЛЬНАЯ КРЫШКА с внешним открытием
- 内开椭圆形人孔门


310.VT ART
305 X 430 mm

Rev 0

| | |
|------------------------|----------|
| COPERCHIO COVER | C |
| BRACCIO ARM | B |
| VOLANTINO HANDWHEEL | V |
| GUARNIZIONE GASKET | G |

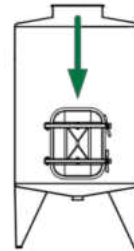


| | STANDARD | OPTIONAL | | | |
|-------------|--------------------|---------------------|-----|----------|-------|
| TELAIO | NO | NO | | | |
| GUARNIZIONE | EPDM | NEOPRENE | NBR | SILICONE | VITON |
| VOLANTINO | 125 004 V NYLON | 125 034 S. STEEL | | | |

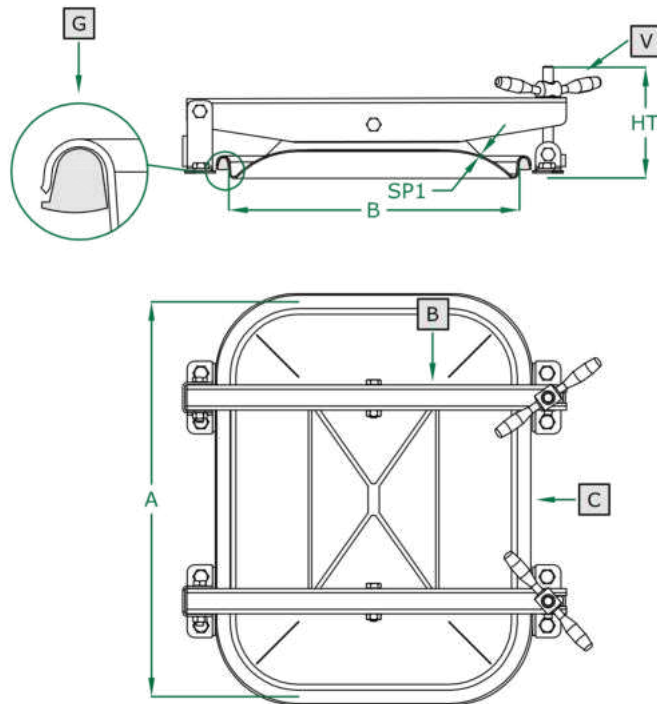
| ART | A | B | SP2 | HT (STANDARD) | BAR MAX: (STANDARD) | COVER type: | GASKET code: | KG (STANDARD) |
|--------|-----|-----|-----|------------------|------------------------|----------------|-----------------|------------------|
| 310.VT | 305 | 430 | 2,0 | 105 | 1,5 | CN | 120 618 | 3,1 |

PORTELLA RETTANGOLARE apertura esterna

- RECTANGULAR manwaydoor outwards opening
- Porte RECTANGULAIRE avec ouverture à l'extérieur
- Puerta RECTANGULAR de apertura externa
- RECHTECKIGE Türchen, Aussenöffnung
- ПРЯМОУГОЛЬНАЯ КРЫШКА с внешним открытием
- 外开长方形人孔门



362.VT ART
530 X 400 mm
Rev 0



| | |
|------------------------|----------|
| COPERCHIO COVER | C |
| BRACCIO ARM | B |
| VOLANTINO HANDWHEEL | V |
| GUARNIZIONE GASKET | G |

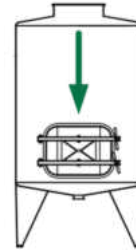


| | STANDARD | OPTIONAL | | | |
|-------------|--------------------|---------------------|-----|----------|-------|
| TELAIO | NO | NO | | | |
| GUARNIZIONE | EPDM | NEOPRENE | NBR | SILICONE | VITON |
| VOLANTINO | 125 011 V NYLON | 125 033 S. STEEL | | | |

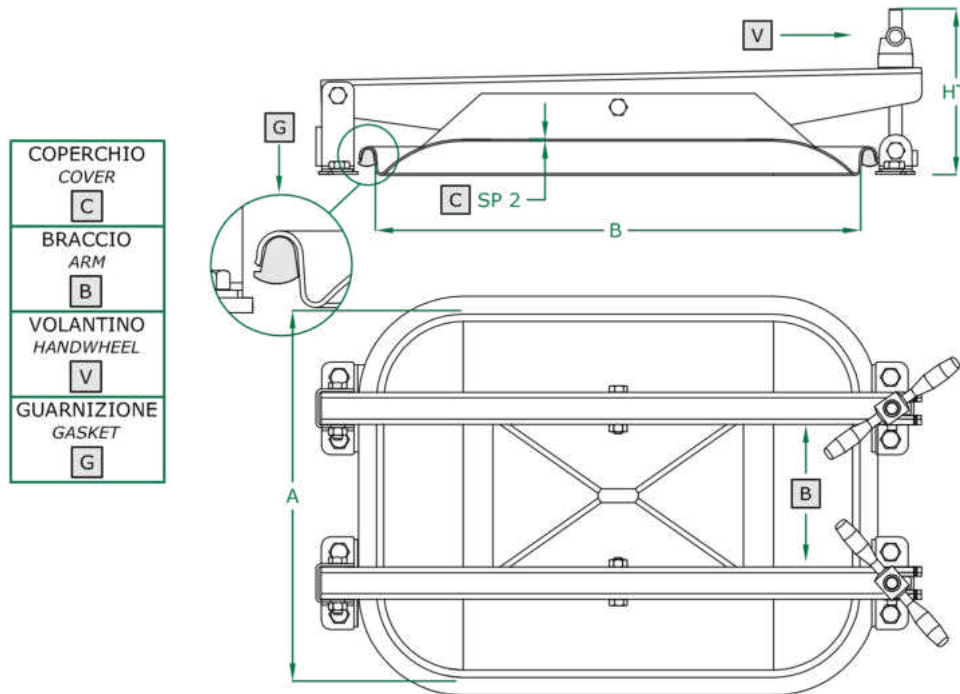
| ART | A | B | SP2 | HT (STANDARD) | BAR MAX: (STANDARD) | COVER type: | GASKET code: | KG (STANDARD) |
|--------|-----|-----|-----|------------------|------------------------|----------------|-----------------|------------------|
| 362.VT | 530 | 400 | 2,0 | 95 | 1,0 | CN | 120 609 | 12,0 |

PORTELLA RETTANGOLARE apertura esterna

- RECTANGULAR manwaydoor outwards opening
- Porte RECTANGULAIRE avec ouverture à l'extérieur
- Puerta RECTANGULAR de apertura externa
- RECHTECKIGE Türchen, Aussenöffnung
- ПРЯМОУГОЛЬНАЯ КРЫШКА с внешним открытием
- 外开长方形人孔门



363.VT ART
400 X 530 mm
Rev 0

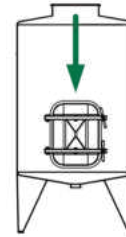


| | STANDARD | | OPTIONAL | | | |
|--------------------|--------------------|----------|---------------------|----------|--|-------|
| TELAIO | NO | | NO | | | |
| GUARNIZIONE | EPDM | NEOPRENE | NBR | SILICONE | | VITON |
| VOLANTINO | 125 011 V NYLON | | 125 033 S. STEEL | | | |

| ART | A | B | SP2 | HT (STANDARD) | BAR MAX: (STANDARD) | COVER type: | GASKET code: | KG (STANDARD) |
|--------|-----|-----|-----|------------------|------------------------|----------------|-----------------|------------------|
| 362.VT | 400 | 530 | 2,0 | 105 | 1,0 | CN | 120 609 | 12,0 |

PORTELLA RETTANGOLARE apertura esterna

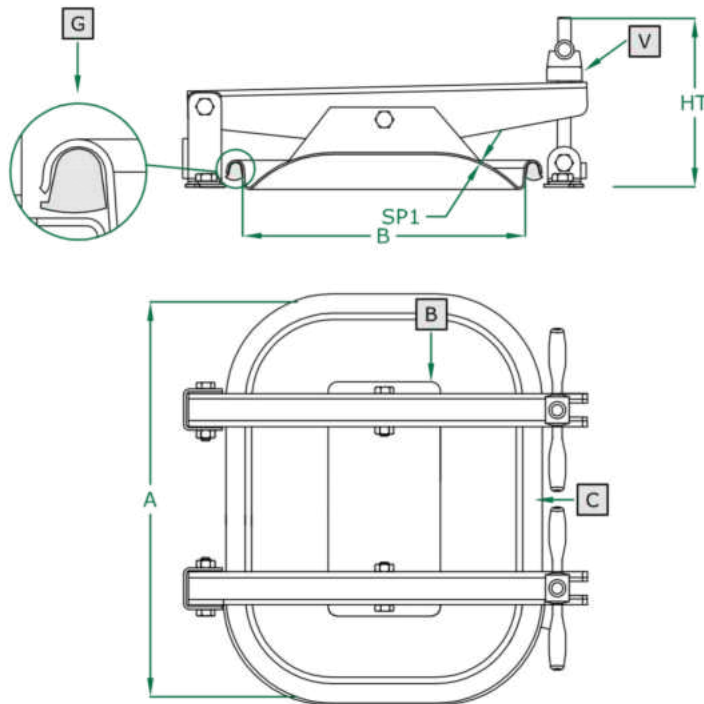
- RECTANGULAR manwaydoor outwards opening
- Porte RECTANGULAIRE avec ouverture à l'extérieur
- Puerta RECTANGULAR de apertura externa
- RECHTECKIGE Türchen, Aussenöffnung
- ПРЯМОУГОЛЬНАЯ КРЫШКА с внешним открытием
- 外开长方形人孔门



3D/CAD Drawing

372.VT ART
420 X 310 mm
Rev 0

| | |
|------------------------|----------|
| COPERCHIO COVER | C |
| BRACCIO ARM | B |
| VOLANTINO HANDWHEEL | V |
| GUARNIZIONE GASKET | G |



| | STANDARD | OPTIONAL | | | |
|-------------|--------------------|---------------------|-----|----------|-------|
| TELAIO | NO | NO | | | |
| GUARNIZIONE | EPDM | NEOPRENE | NBR | SILICONE | VITON |
| VOLANTINO | 125 011 V NYLON | 125 033 S. STEEL | | | |

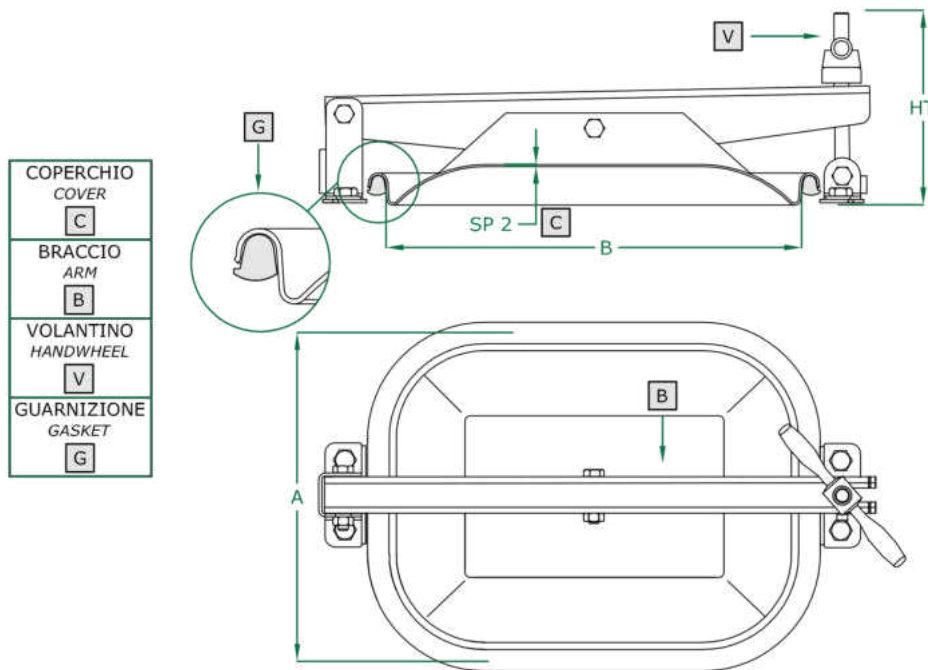
| ART | A | B | SP2 | HT (STANDARD) | BAR MAX: (STANDARD) | COVER type: | GASKET code: | KG (STANDARD) |
|--------|-----|-----|-----|------------------|------------------------|----------------|-----------------|------------------|
| 372.VT | 420 | 310 | 2,0 | 95 | 0,8 | CN | 120 620 | 8,5 |

PORTELLA RETTANGOLARE apertura esterna

- RECTANGULAR manwaydoor outwards opening
- Porte RECTANGULAIRE avec ouverture à l'extérieur
- Puerta RECTANGULAR de apertura externa
- RECHTECKIGE Türchen, Aussenöffnung
- ПРЯМОУГОЛЬНАЯ КРЫШКА с внешним открытием
- 外开长方形人孔门



373.VT ART
310 X 420 mm
Rev 0

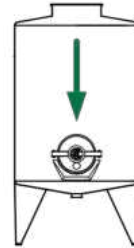


| | STANDARD | OPTIONAL | | | |
|-------------|--------------------|---------------------|-----|----------|-------|
| TELAIO | NO | NO | | | |
| GUARNIZIONE | EPDM | NEOPRENE | NBR | SILICONE | VITON |
| VOLANTINO | 125 011 V NYLON | 125 033 S. STEEL | | | |

| ART | A | B | SP2 | HT (STANDARD) | BAR MAX: (STANDARD) | COVER type: | GASKET code: | KG (STANDARD) |
|--------|-----|-----|-----|------------------|------------------------|----------------|-----------------|------------------|
| 373.VT | 310 | 420 | 2,0 | 95 | 0,8 | CN | 120 620 | 8,0 |

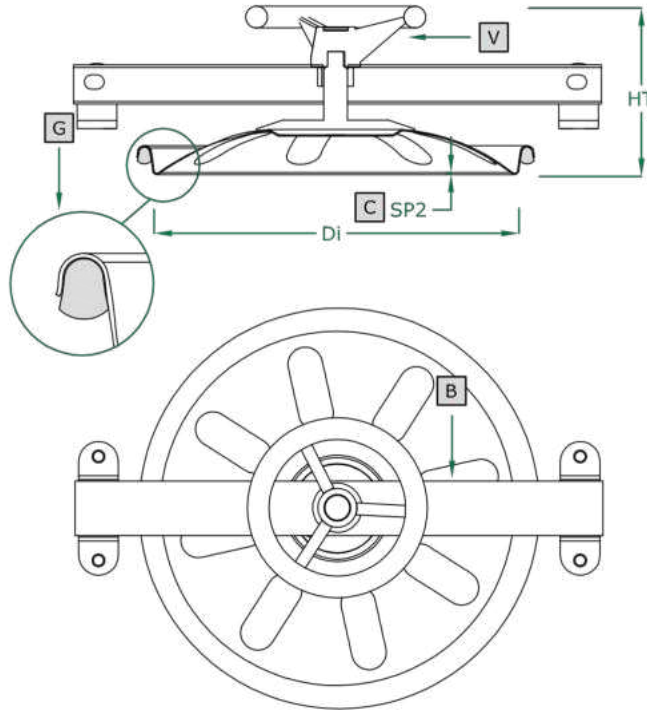
PORTELLA CIRCOLARE apertura esterna

- ROUND manwaydoor outwards opening
- Porte RONDE avec ouverture à l'extérieur
- Puerta CIRCULAR de apertura externa
- RUNDE Türchen, Aussenöffnung
- КРУГЛАЯ крышка с внешним открытием
- 外开圆形人孔门



750.VT SERIE
300/380/400/420 DN
Rev 0

| | |
|------------------------|----------|
| COPERCHIO COVER | C |
| BRACCIO ARM | B |
| VOLANTINO HANDWHEEL | V |
| GUARNIZIONE GASKET | G |

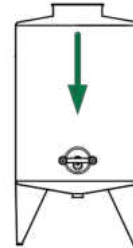


| | STANDARD | OPTIONAL | | | |
|-------------|--------------------|---------------------|----------------------------|----------|-------|
| TELAIO | NO | NO | | | |
| GUARNIZIONE | EPDM | NEOPRENE | NBR | SILICONE | VITON |
| VOLANTINO | 125 012 V NYLON | 125 042 S. STEEL | | | |
| FORO | NO | 33 | 42 | 48 | ... |
| BAVERINO | NO | DN 300: NO | DN 380/400/420: 103 001 | | |

| ART | DN | DI | SP2 | HT (STANDARD) | BAR MAX: (STANDARD) | COVER type: | GASKET code: | KG (STANDARD) | DRIP (BAVERINO) |
|--------|-----|-----|-----|------------------|------------------------|----------------|-----------------|------------------|--------------------|
| 750.VT | 300 | 295 | 1,2 | 100 | 0,4 | CL | 120 610 | 2,7 | NO |
| 751.VT | 380 | 375 | 1,2 | 110 | 0,7 | CN | 120 611 | 4,8 | 103 001 |
| 753.VT | 400 | 398 | 1,5 | 115 | 0,7 | CN | 120 617 | 4,0 | 103 001 |
| 752.VT | 420 | 415 | 2,0 | 125 | 0,7 | CN | 120 612 | 5,5 | 103 001 |

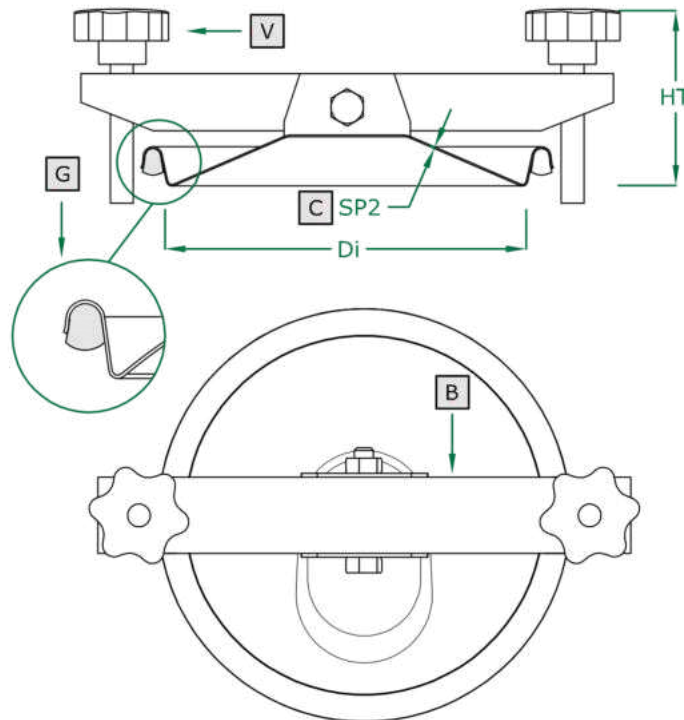
PORTELLA CIRCOLARE apertura esterna

- ROUND manwaydoor outwards opening
- Porte RONDE avec ouverture à l'extérieur
- Puerta CIRCULAR de apertura externa
- RUNDE Türchen, Aussenöffnung
- КРУГЛАЯ крышка с внешним открытием
- 外开圆形人孔门



790.VT SERIE
200 / 300 DN
Rev 0

| | |
|------------------------|----------|
| COPERCHIO COVER | C |
| BRACCIO ARM | B |
| VOLANTINO HANDWHEEL | V |
| GUARNIZIONE GASKET | G |



| | STANDARD | OPTIONAL | | | | |
|-------------|--------------------|--------------------|----------------------|---------------------|----------------------|---------------------|
| TELAIO | NO | NO | | | | |
| GUARNIZIONE | EPDM | NEOPRENE | NBR | SILICONE | | VITON |
| VOLANTINO | 125 001 V NYLON | 125 021 V NYLON | 125 022 CHROME P. | 125 023 S. STEEL | 125 024 ALUMINIUM | 125 031 S. STEEL |
| FORO | NO | 33 | 42 | 48 | ... | |

| ART | DN | DI | SP2 | HT (STANDARD) | BAR MAX: (STANDARD) | COVER type: | GASKET code: | KG (STANDARD) |
|--------|-----|-----|-----|------------------|------------------------|----------------|-----------------|------------------|
| 790.VT | 200 | 195 | 1,0 | 85 | 0,5 | CL | 120 619 | 3,0 |
| 792.VT | 300 | 295 | 1,2 | 105 | 0,3 | CL | 120 610 | 3,6 |

ESEMPIO INSTALLAZIONE CHIUSINO



EXAMPLE MANHOLE INSTALLATION



EXEMPLE D'INSTALLATION D'UNE TRAPPE



EJEMPLO DE INSTALACIÓN DE TAPA



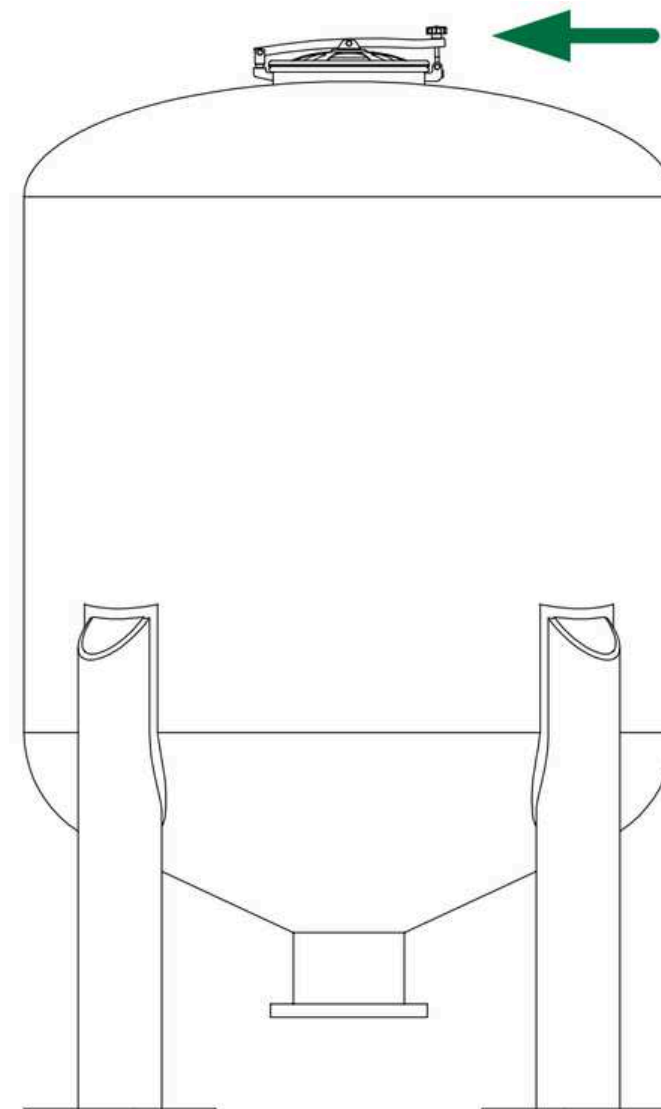
INSTALLATIONSBEISPIEL EINES KLAPPTÜR



ПРИМЕР КАК УСТАНОВИТЬ КРЫШКУ ЛЮКА



人孔盖安装



CHIUSINO CIRCOLARE

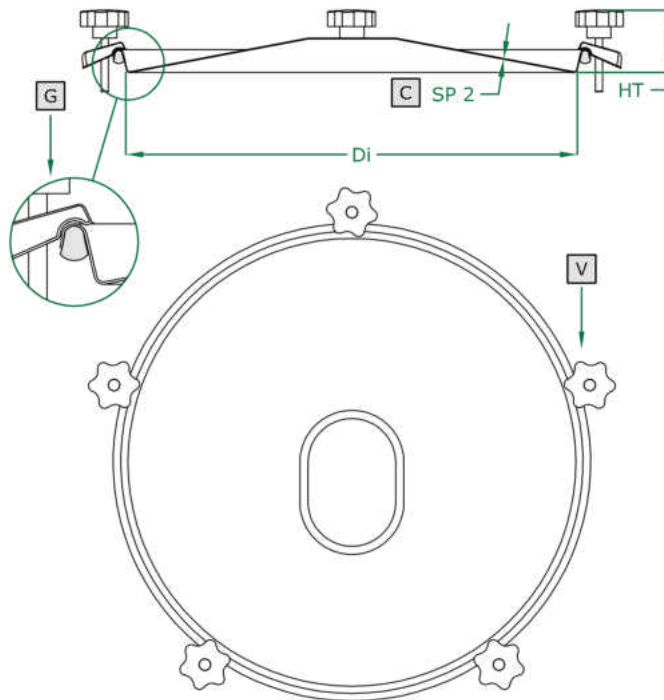
- ROUND manhole cover
- Trappe RONDE
- Tapa CIRCULAR
- RUNDE Klapptür
- КРУГЛАЯ крышка люка
- 圆形人孔盖



3D/CAD Drawing

500.VT SERIE
200/300/400/500/600 DN

Rev 0



| | |
|------------------------|----------|
| COPERCHIO COVER | C |
| BRACCIO ARM | B |
| VOLANTINO HANDWHEEL | V |
| GUARNIZIONE GASKET | G |

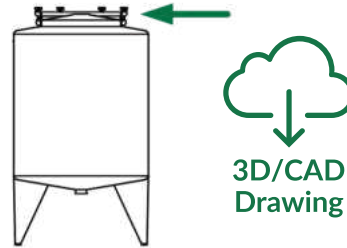


| | STANDARD | OPTIONAL | | | | |
|-------------|--------------------|--------------------|----------------------|---------------------|----------------------|---------------------|
| TELAIO | NO | NO | | | | |
| GUARNIZIONE | EPDM | NEOPRENE | NBR | SILICONE | | VITON |
| VOLANTINO | 125 001 V NYLON | 125 021 V NYLON | 125 022 CHROME P. | 125 023 S. STEEL | 125 024 ALUMINIUM | 125 031 S. STEEL |
| FORO | NO | 33 | 42 | 48 | 50 | ... |

| ART | DN | DI | SP2 | V (NR) | HT (STANDARD) | BAR MAX: (STANDARD) | COVER type: | GASKET code: | KG (STANDARD) |
|--------|-----|-----|-----|--------|---------------|---------------------|-------------|--------------|---------------|
| 500.VT | 200 | 195 | 1,0 | 3 | 45 | 0,5 | CL | 120 619 | 2,1 |
| 501.VT | 300 | 295 | 1,0 | 3 | 50 | 0,4 | CL | 120 610 | 3,1 |
| 505.VT | 400 | 395 | 1,5 | 4 | 52 | 0,2 | CL | 120 617 | 4,7 |
| 506.VT | 500 | 500 | 2,0 | 5 | 55 | 0,1 | CL | 120 616 | 8,1 |
| 507.VT | 600 | 600 | 2,0 | 6 | 55 | 0,1 | CL | 120 607 | 9,0 |

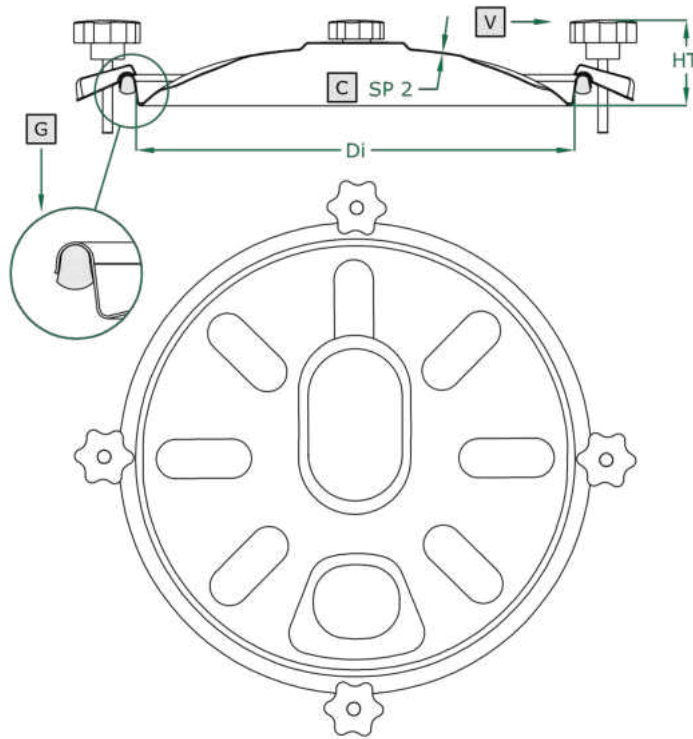
CHIUSINO CIRCOLARE

- ROUND manhole cover
- Trappe RONDE
- Tapa CIRCULAR
- RUNDE Klapptür
- КРУГЛАЯ крышка люка
- 圆形人孔盖



520.VT SERIE
380/400/420 DN
Rev 0

| | |
|------------------------|----------|
| COPERCHIO COVER | C |
| BRACCIO ARM | B |
| VOLANTINO HANDWHEEL | V |
| GUARNIZIONE GASKET | G |

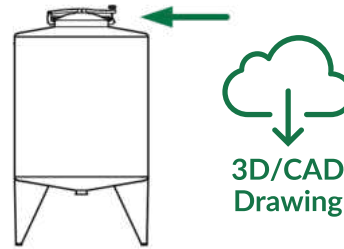


| | STANDARD | OPTIONAL | | | | |
|-------------|--------------------|--------------------|----------------------|---------------------|----------------------|---------------------|
| TELAIO | NO | NO | | | | |
| GUARNIZIONE | EPDM | NEOPRENE | NBR | SILICONE | | VITON |
| VOLANTINO | 125 001 V NYLON | 125 021 V NYLON | 125 022 CHROME P. | 125 023 S. STEEL | 125 024 ALUMINIUM | 125 031 S. STEEL |
| FORO | NO | 33 | 42 | 48 | 50 | ... |

| ART | DN | DI | SP2 | V (NR) | HT (STANDARD) | BAR MAX: (STANDARD) | COVER type: | GASKET code: | KG (STANDARD) |
|--------|-----|-----|-----|-----------|------------------|------------------------|----------------|-----------------|------------------|
| 521.VT | 380 | 375 | 1,2 | 4 | 51 | 0,3 | CN | 120 611 | 4,0 |
| 522.VT | 400 | 395 | 1,5 | 4 | 52 | 0,2 | CN | 120 617 | 4,6 |
| 523.VT | 420 | 415 | 1,5 | 4 | 53 | 0,2 | CN | 120 612 | 5,2 |

CHIUSINO CIRCOLARE apertura a ribaltamento

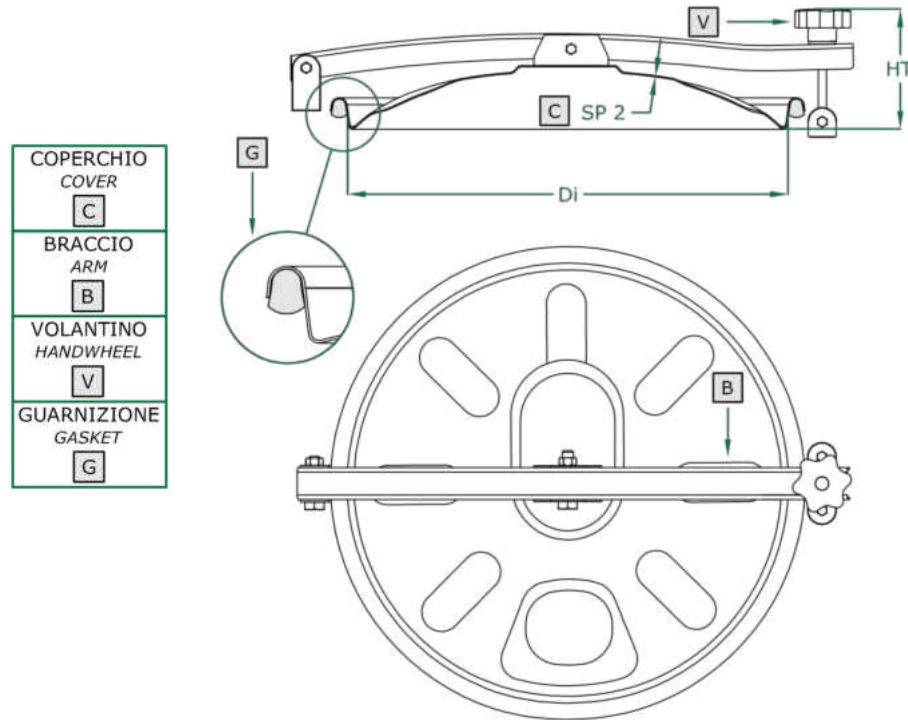
- ROUND manhole cover with back-side opening
- Trappe RONDE avec ouverture par renversement
- Tapa CIRCULAR con apertura vertical
- RUNDE Klapptür flapdoor
- КРУГЛАЯ крышка люка с откидным открытием
- 圆形人孔盖



560.VT SERIE

200/300/380/400/420/500/600 DN

Rev 0



| | STANDARD | | OPTIONAL | | | |
|--------------------|--------------------|--------------------|----------------------|---------------------|----------------------|---------------------|
| TELAIO | NO | | NO | | | |
| GUARNIZIONE | EPDM | NEOPRENE | NBR | SILICONE | | VITON |
| VOLANTINO | 125 001 V NYLON | 125 021 V NYLON | 125 022 CHROME P. | 125 023 S. STEEL | 125 024 ALUMINIUM | 125 031 S. STEEL |
| FORO | NO | 33 | 42 | 48 | 50 | ... |

| ART | DN | DI | SP2 | HT (STANDARD) | BAR MAX: (STANDARD) | COVER type: | GASKET code: | KG (STANDARD) |
|--------|-----|-----|-----|------------------|------------------------|----------------|-----------------|------------------|
| 559.VT | 200 | 195 | 1,0 | 60 | 0,04 | CL | 120 619 | 2,1 |
| 560.VT | 300 | 295 | 1,2 | 70 | 0,03 | CL | 120 610 | 3,2 |
| 561.VT | 380 | 375 | 1,5 | 72 | 0,02 | CN | 120 611 | 4,0 |
| 562.VT | 400 | 395 | 1,5 | 79 | 0,02 | CN | 120 617 | 4,3 |
| 563.VT | 420 | 415 | 1,5 | 80 | 0,02 | CN | 120 612 | 4,5 |
| 564.VT | 500 | 500 | 2,0 | 80 | 0,02 | CL | 120 616 | 5,4 |
| 565.VT | 600 | 600 | 2,0 | 83 | 0,01 | CL | 120 607 | 6,4 |

CHIUSINO CIRCOLARE apertura a ribaltamento e bandiera

- ROUND manhole cover with back-side and side-swing opening
- Trappe RONDE avec ouverture par renversement et par glissement latéral
- Tapa CIRCULAR con apertura tanto vertical como lateral
- RUNDE Klapptür mit seitlich drehbare Öffnungs- und Kippöffnungssysteme
- КРУГЛАЯ крышка люка с откидным и боковым шарнирным открытием
- 圆形人孔盖



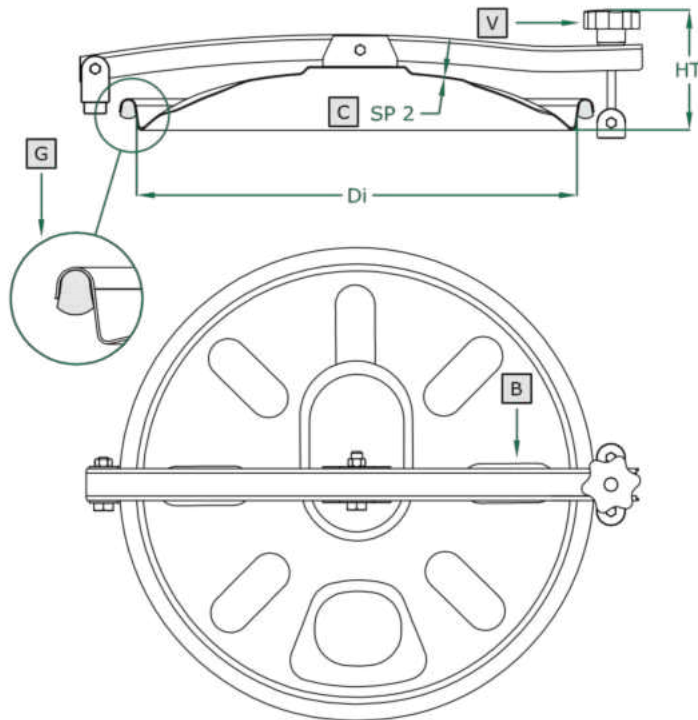
3D/CAD Drawing

570.VT SERIE

200/300/380/400/420/500/600 DN

Rev 0

- | | |
|------------------------|----------|
| COPERCHIO COVER | C |
| BRACCIO ARM | B |
| VOLANTINO HANDWHEEL | V |
| GUARNIZIONE GASKET | G |

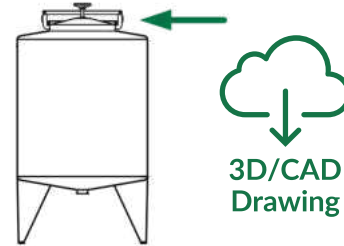


| | STANDARD | | OPTIONAL | | | |
|--------------------|--------------------|--------------------|----------------------|---------------------|----------------------|---------------------|
| TELAIO | NO | | NO | | | |
| GUARNIZIONE | EPDM | NEOPRENE | NBR | SILICONE | | VITON |
| VOLANTINO | 125 001 V NYLON | 125 021 V NYLON | 125 022 CHROME P. | 125 023 S. STEEL | 125 024 ALUMINIUM | 125 031 S. STEEL |
| FORO | NO | 33 | 42 | 48 | 50 | ... |

| ART | DN | DI | SP2 | HT (STANDARD) | BAR MAX: (STANDARD) | COVER type: | GASKET code: | KG (STANDARD) |
|--------|-----|-----|-----|------------------|------------------------|----------------|-----------------|------------------|
| 569.VT | 200 | 195 | 1,0 | 60 | 0,04 | CL | 120 619 | 2,1 |
| 570.VT | 300 | 295 | 1,2 | 70 | 0,03 | CL | 120 610 | 3,2 |
| 571.VT | 380 | 375 | 1,5 | 72 | 0,02 | CN | 120 611 | 4,0 |
| 572.VT | 400 | 395 | 1,5 | 79 | 0,02 | CN | 120 617 | 4,3 |
| 573.VT | 420 | 415 | 1,5 | 80 | 0,02 | CN | 120 612 | 4,5 |
| 574.VT | 500 | 500 | 2,0 | 80 | 0,02 | CL | 120 616 | 5,4 |
| 575.VT | 600 | 600 | 2,0 | 83 | 0,01 | CL | 120 607 | 6,4 |

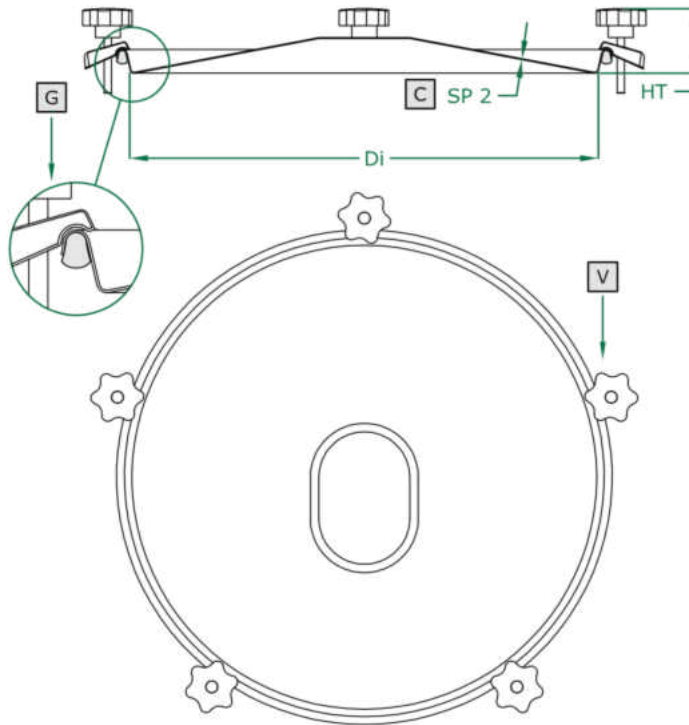
CHIUSINO CIRCOLARE

- ROUND manhole cover
- Trappe RONDE
- Tapa CIRCULAR
- RUNDE Klapptür
- КРУГЛАЯ крышка люка
- 圆形人孔盖



590.VT SERIE
300/380/400/420/500/600 DN

Rev 0



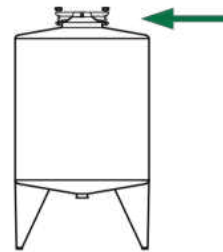
| | |
|------------------------|---|
| COPERCHIO COVER | C |
| BRACCIO ARM | B |
| VOLANTINO HANDWHEEL | V |
| GUARNIZIONE GASKET | G |

| | STANDARD | OPTIONAL | | | | |
|-------------|--------------------|---------------------|-----|----------|----|-------|
| TELAIO | NO | NO | | | | |
| GUARNIZIONE | EPDM | NEOPRENE | NBR | SILICONE | | VITON |
| VOLANTINO | 125 010 V NYLON | 125 050 S. STEEL | | | | |
| FORO | NO | 33 | 42 | 48 | 50 | ... |

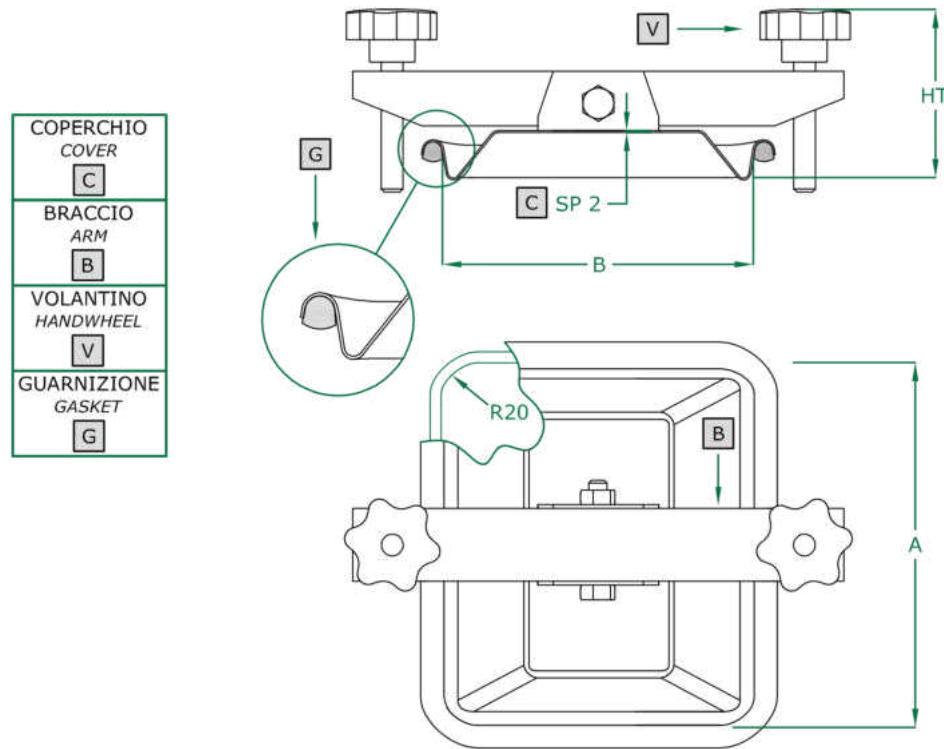
| ART | DN | DI | SP2 | HT (STANDARD) | BAR MAX: (STANDARD) | COVER type: | GASKET code: | KG (STANDARD) |
|--------|-----|-----|-----|------------------|------------------------|----------------|-----------------|------------------|
| 590.VT | 300 | 295 | 1,2 | 55 | 0,02 | CL | 120 610 | 5,4 |
| 591.VT | 380 | 375 | 1,5 | 80 | 0,02 | CN | 120 611 | 6,8 |
| 592.VT | 400 | 395 | 1,5 | 80 | 0,02 | CN | 120 617 | 7,3 |
| 593.VT | 420 | 415 | 1,5 | 80 | 0,02 | CN | 120 612 | 7,7 |
| 594.VT | 500 | 500 | 2,0 | 85 | 0,02 | CL | 120 616 | 9,4 |
| 595.VT | 600 | 600 | 2,0 | 90 | 0,02 | CL | 120 607 | 10,9 |

CHIUSINO RETTANGOLARE apertura esterna

- RECTANGULAR manhole outwards opening
- Trappe RECTANGULAIRE avec ouverture à l'extérieur
- Tapa RECTANGULAR con apertura externa
- RECHTECKIGE Klapptür, Aussenöffnung
- ПРЯМОУГОЛЬНАЯ крышка люка с внешним открытием
- 长方形人孔盖



601.VT ART
225 X 175 mm
Rev 0

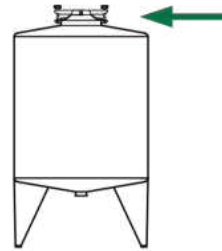


| | STANDARD | | OPTIONAL | | | |
|-------------|--------------------|--------------------|----------------------|---------------------|----------------------|---------------------|
| TELAIO | NO | | | | | |
| GUARNIZIONE | EPDM | NEOPRENE | NBR | SILICONE | | VITON |
| VOLANTINO | 125 001 V NYLON | 125 021 V NYLON | 125 022 CHROME P. | 125 023 S. STEEL | 125 024 ALUMINIUM | 125 031 S. STEEL |

| ART | A | B | SP2 | HT (STANDARD) | BAR MAX: (STANDARD) | COVER type: | GASKET code: | KG (STANDARD) |
|--------|-----|-----|-----|------------------|------------------------|----------------|-----------------|------------------|
| 601.VT | 225 | 175 | 1,0 | 85 | 0,3 | CN | 120 613 | 2,2 |

CHIUSINO RETTANGOLARE apertura esterna

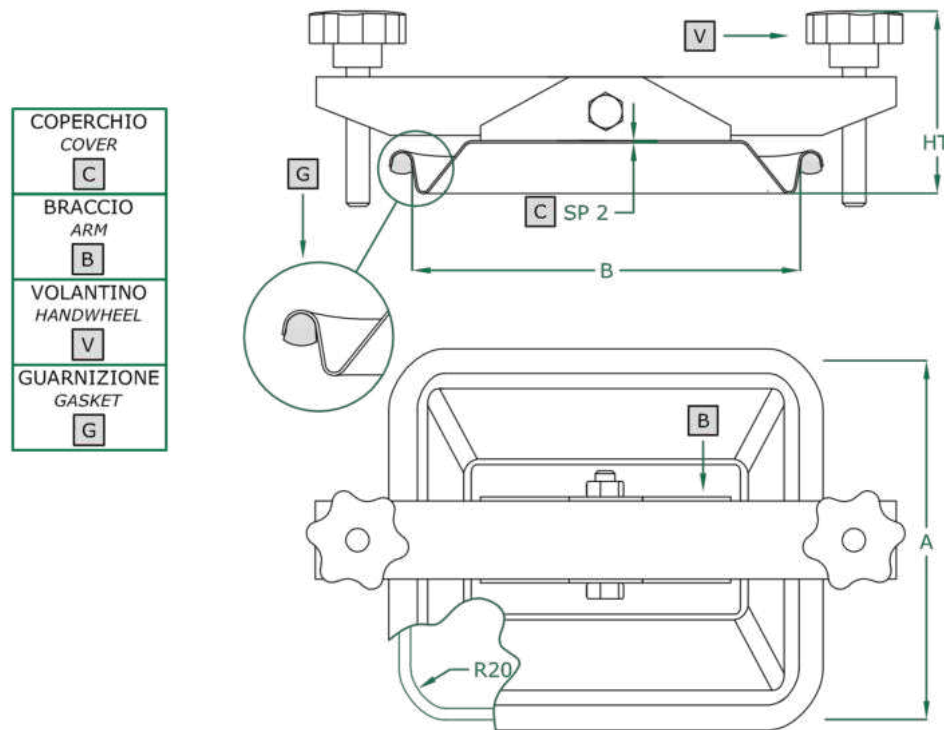
- RECTANGULAR manhole outwards opening
- Trappe RECTANGULAIRE avec ouverture à l'extérieur
- Tapa RECTANGULAR con apertura externa
- RECHTECKIGE Klapptür, Aussenöffnung
- ПРЯМОУГОЛЬНАЯ крышка люка с внешним открытием
- 长方形人孔盖



601L.VT ART

175 X 225 mm

Rev 0



| | STANDARD | | OPTIONAL | | | |
|-------------|--------------------|--------------------|----------------------|---------------------|----------------------|---------------------|
| TELAIO | NO | | NO | | | |
| GUARNIZIONE | EPDM | NEOPRENE | NBR | SILICONE | | VITON |
| VOLANTINO | 125 001 V NYLON | 125 021 V NYLON | 125 022 CHROME P. | 125 023 S. STEEL | 125 024 ALUMINIUM | 125 031 S. STEEL |

| ART | A | B | SP2 | HT (STANDARD) | BAR MAX: (STANDARD) | COVER type: | GASKET code: | KG (STANDARD) |
|---------|-----|-----|-----|------------------|------------------------|----------------|-----------------|------------------|
| 601L.VT | 175 | 225 | 1,0 | 85 | 0,3 | CN | 120 613 | 2,2 |

CHIUSINO RETTANGOLARE apertura esterna

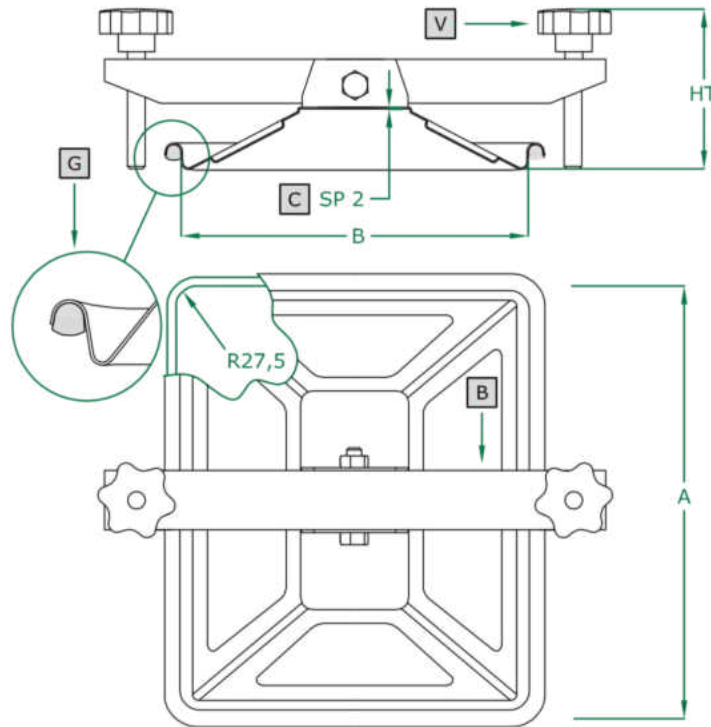
- RECTANGULAR manhole outwards opening
- Trappe RECTANGULAIRE avec ouverture à l'extérieur
- Tapa RECTANGULAR con apertura externa
- RECHTECKIGE Klapptür, Aussenöffnung
- ПРЯМОУГОЛЬНАЯ крышка люка с внешним открытием
- 长方形人孔盖



602.VT ART

310 X 245 mm

Rev 0



| | |
|------------------------|---|
| COPERCHIO COVER | C |
| BRACCIO ARM | B |
| VOLANTINO HANDWHEEL | V |
| GUARNIZIONE GASKET | G |

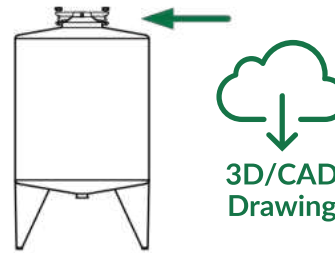


| | STANDARD | | OPTIONAL | | | |
|-------------|--------------------|--------------------|----------------------|---------------------|----------------------|---------------------|
| TELAIO | NO | | NO | | | |
| GUARNIZIONE | EPDM | NEOPRENE | NBR | SILICONE | | VITON |
| VOLANTINO | 125 001 V NYLON | 125 021 V NYLON | 125 022 CHROME P. | 125 023 S. STEEL | 125 024 ALUMINIUM | 125 031 S. STEEL |

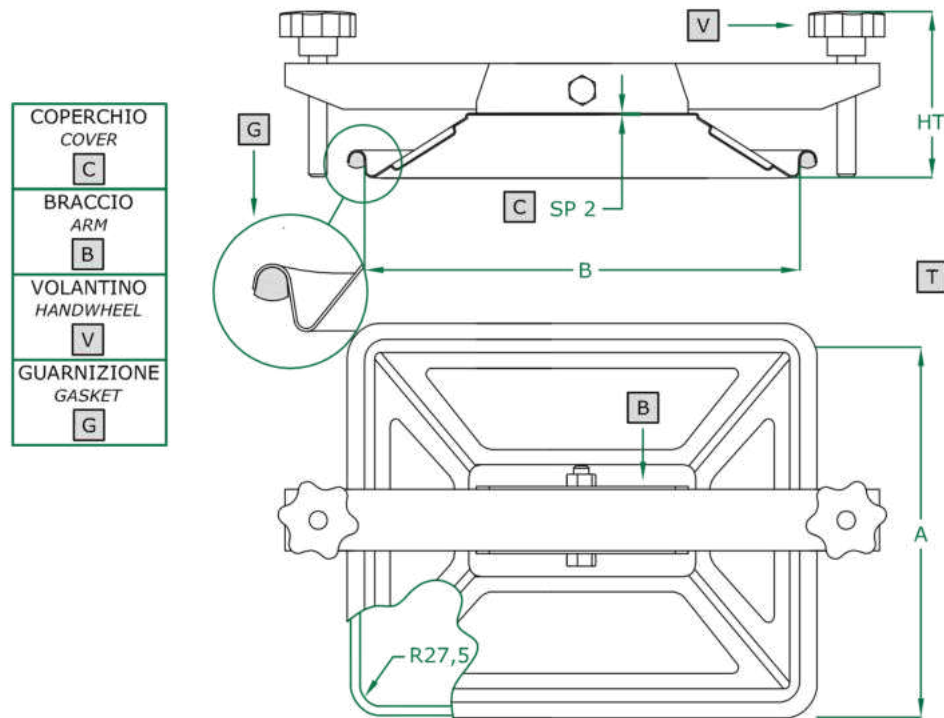
| ART | A | B | SP2 | HT (STANDARD) | BAR MAX: (STANDARD) | COVER type: | GASKET code: | KG (STANDARD) |
|--------|-----|-----|-----|------------------|------------------------|----------------|-----------------|------------------|
| 602.VT | 310 | 245 | 1,2 | 85 | 0,3 | CN | 120 615 | 3,3 |

CHIUSINO RETTANGOLARE apertura esterna

- RECTANGULAR manhole outwards opening
- Trappe RECTANGULAIRE avec ouverture à l'extérieur
- Tapa RECTANGULAR con apertura externa
- RECHTECKIGE Klapptür, Aussenöffnung
- ПРЯМОУГОЛЬНАЯ крышка люка с внешним открытием
- 长方形人孔盖

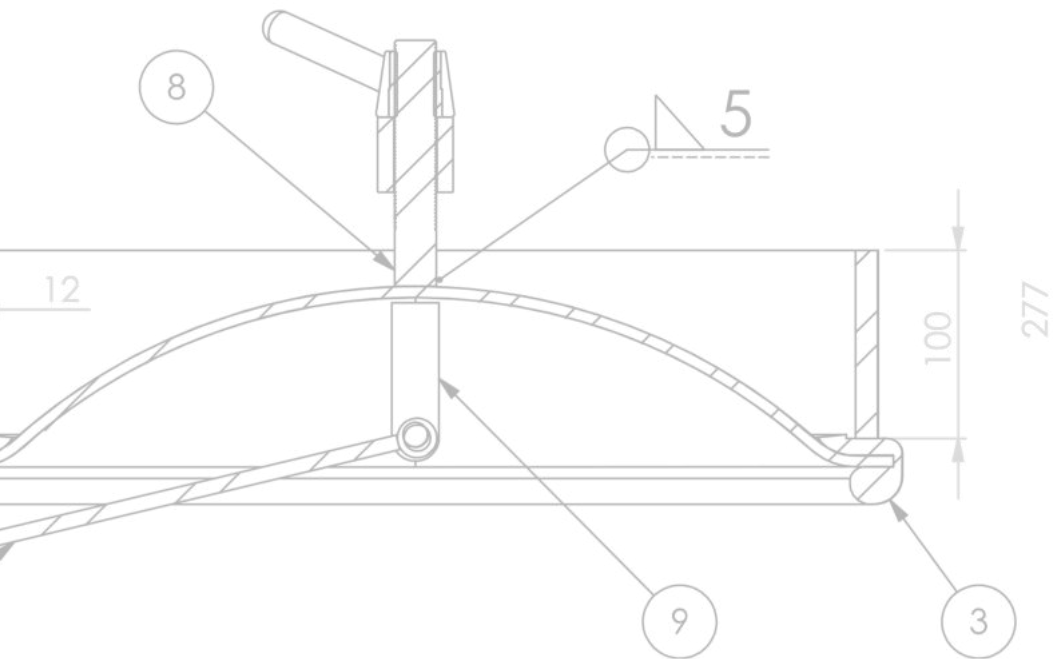
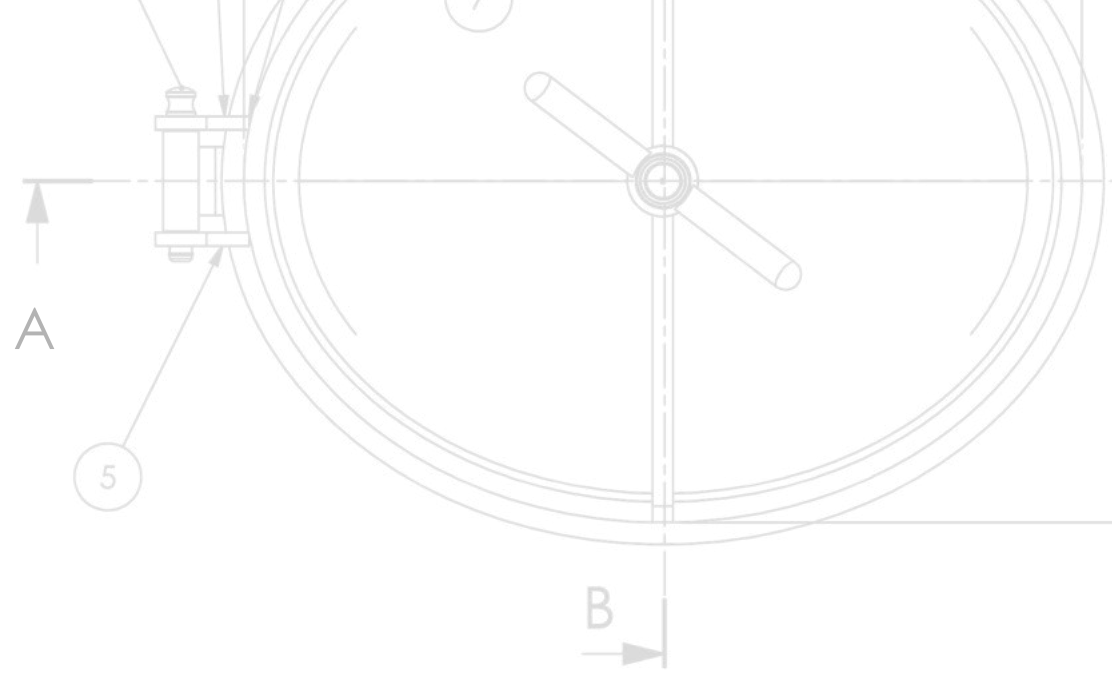


602L.VT ART
245 X 310 mm
Rev 0



| | STANDARD | | OPTIONAL | | | |
|-------------|--------------------|--------------------|----------------------|---------------------|----------------------|---------------------|
| TELAIO | NO | | NO | | | |
| GUARNIZIONE | EPDM | NEOPRENE | NBR | SILICONE | | VITON |
| VOLANTINO | 125 001 V NYLON | 125 021 V NYLON | 125 022 CHROME P. | 125 023 S. STEEL | 125 024 ALUMINIUM | 125 031 S. STEEL |

| ART | A | B | SP2 | HT (STANDARD) | BAR MAX: (STANDARD) | COVER type: | GASKET code: | KG (STANDARD) |
|---------|-----|-----|-----|------------------|------------------------|----------------|-----------------|------------------|
| 602L.VT | 245 | 310 | 1,2 | 85 | 0,3 | CN | 120 615 | 3,3 |



Valvole di sfiato



Relief valves



Évents



Válvulas de desaireación



Entlüftungsventil









Дыхательные клапаны



排气阀



 **Valvola di sfiato in Polietilene**

-  Pressure relief valve in polyethylene
-  Évent en Polyéthylène
-  Válvula de desaireación de Polietileno
-  Entlüftungsventil aus Polyethylen
-  Дыхательный клапан из полиэтилена
-  聚乙烯呼吸阀

1380 ART

1" 1/2


Rev 0

| COD: | MATERIALE | Attacco | Foro Coperchio | PORTATA |
|---------|-----------|---------|----------------|------------|
| 126 105 | P.E. | 1" 1/2 | F 48 | 500 hl / h |

DOPPIO EFFETTO (pressione e depressione)
/ *DOUBLE-ACTING* (pressure and vacuum)






Valvola di sfiato a doppio effetto per tenuta azoto
 Double-acting relief valve with nitrogen seal

 Évent à double effet à tenue azote

 Válvula de desaireación doble efecto por sello de nitrógeno

 Doppelt wirkendes Entlüftungsventil mit Stickstoffdichtung

 Дыхательный клапан двойного действия для азотной среды







 双作用氮封排气阀

1381 ART
40/60/80 DN
Rev 0

| COD: | MATERIALE | DN | Foro Telaio | PORTATA |
|----------|-----------------|----|-------------|------------|
| 126 001A | AISI304 /316 | 40 | F 42 | 200 hl / h |
| 126 001B | AISI304 /316 | 60 | F 60 | 350 hl / h |
| 126 001C | AISI304 /316 | 80 | F 76 | 600 hl / h |



 **Valvola di sfiato in Polietilene**

-  Pressure relief valve in polyethylene
-  Évent en Polyéthylène
-  Válvula de desaireación de Polietileno
-  Entlüftungsventil aus Polyethylen
-  Дыхательный клапан из полиэтилена
-  聚乙烯呼吸阀

1382 ART

1" 1/2







Rev 0

| COD: | MATERIALE | Attacco | Foro Coperchio | PORTATA |
|---------|-----------|---------|----------------|------------|
| 126 108 | P.E. | 1" 1/2 | F 48 | 500 hl / h |

DOPPIO EFFETTO (pressione e depressione)
/ *DOUBLE-ACTING* (pressure and vacuum)



 **Valvola di sfiato in Polietilene**

-  Pressure relief valve in polyethylene
-  Évent en Polyéthylène
-  Válvula de desaireación de Polietileno
-  Entlüftungsventil aus Polyethylen
-  Дыхательный клапан из полиэтилена
-  聚乙烯呼吸阀

1383 ART







2"
Rev 0

| COD: | MATERIALE | Attacco | Foro Coperchio | PORTATA |
|---------|-----------|---------|----------------|------------|
| 126 109 | P.E. | 2" | F 60 | 800 hl / h |

DOPPIO EFFETTO (pressione e depressione)
/ *DOUBLE-ACTING* (pressure and vacuum)



Valvola di sfiato in Polietilene

-  Pressure relief valve in polyethylene
-  Évent en Polyéthylène
-  Válvula de desaireación de Polietileno
-  Entlüftungsventil aus Polyethylen
-  Дыхательный клапан из полиэтилена
-  聚乙烯呼吸阀

1384 ART

1" 1/4 / 1" 1/2

Rev 0







| COD: | MATERIALE | Attacco | Foro Coperchio | PORTATA |
|---------|-----------|---------|----------------|------------|
| 126 106 | P.E. | 1" 1/4 | F 42 | 250 hl / h |
| 126 107 | P.E. | 1" 1/2 | F 48 | 250 hl / h |

DOPPIO EFFETTO (pressione e depressione)

/ *DOUBLE-ACTING* (pressure and vacuum)



Valvola di sfiato, a doppio effetto (pressione e depressione) con funzionamento a bagno d'olio

-  Double-acting (pressure and vacuum) relief valve with oil bath working
-  Évent, à double effet (pression et la dépression) avec fonctionnement à bain d'huile
-  Válvula de desaireación, doble efecto (presión y depresión) con funcionamiento en baño de aceite
-  Doppelt wirkendes (Druck und Unterdruck) Entlüftungsventil mit Ölbadbetrieb
-  Дыхательный клапан двойного действия (давление и вакуум) с масляной ванной
-  呼吸阀，双作用（压力和真空），油浴操作




1385 ART

60/70/80/100 DN







Rev 0

| COD: | MATERIALE | DN | Foro Coperchio | PORTATA |
|----------|--------------|-----|----------------|-------------|
| 126 002A | AISI304 /316 | 60 | F 60,3 | 500 hl / h |
| 126 002B | AISI304 /316 | 70 | F 76,1 | 500 hl / h |
| 126 002C | AISI304 /316 | 80 | F 88,9 | 1000 hl / h |
| 126 002D | AISI304 /316 | 100 | F 101,6 | 1000 hl / h |


FINITURA STANDARD: MPL / STANDARD FINISH: MPL
FINITURA SPECIALE: LUCIDA MMP / SPECIAL FINISH: POLISH MMP
VOLANTINO: / HANDWHEEL:

-  COD: 125 001 N - RAL 5004
-  COD: 125 001 V - RAL 6029 (STANDARD)
-  COD: 125 001 B - RAL 5015

Valvola di sfiato, a doppio effetto (pressione e depressione) con funzionamento a bagno d'olio

-  Double-acting (pressure and vacuum) relief valve with oil bath working
-  Évent, à double effet (pression et la dépression) avec fonctionnement à bain d'huile
-  Válvula de desaireación, doble efecto (presión y depresión) con funcionamiento en baño de aceite
-  Doppelt wirkendes (Druck und Unterdruck) Entlüftungsventil mit Ölbadbetrieb
-  Дыхательный клапан двойного действия (давление и вакуум) с масляной ванной
-  呼吸阀，双作用（压力和真空），油浴操作




1386 ART

60/70/80/100 DN

Rev 0







| COD: | MATERIALE | DN | Foro Telaio | PORTATA |
|----------|--------------|-----|-------------|-------------|
| 126 003A | AISI304 /316 | 60 | F 60,3 | 500 hl / h |
| 126 003B | AISI304 /316 | 70 | F 76,1 | 500 hl / h |
| 126 003C | AISI304 /316 | 80 | F 88,9 | 1000 hl / h |
| 126 003D | AISI304 /316 | 100 | F 101,6 | 1000 hl / h |

FINITURA STANDARD: MPL / STANDARD FINISH: MPL
FINITURA SPECIALE: LUCIDA MMP / SPECIAL FINISH: POLISH MMP
VOLANTINO: / HANDWHEEL:

-  COD: 125 001 N - RAL 5004
-  COD: 125 001 V - RAL 6029 (STANDARD)
-  COD: 125 001 B - RAL 5015



Valvola in PVC DN 50 con raccordo DIN in acciaio inox

-  PVC relief valve DN 50 with stainless steel DIN male connection
-  Évent en PVC DN 50 avec raccord DIN en acier inoxydable
-  Válvula de desaireación de PVC DN 50 con conexión DIN de acero inoxidable
-  PVC-Entlüftungsventil DN 50 mit DIN-Anschluss aus Edelstahl
-  Клапан из ПВХ DN 50 с соединением DIN из нержавеющей стали
-  带不锈钢 DIN 接头的 PVC 阀门 DN 50

1387 ART

50 DN

Rev 0

| COD: | MATERIALE | Attacco | Foro Coperchio | PORTATA | RACCORDO DIN A SALDARE |
|---------|-----------|---------|----------------|------------|------------------------|
| 126 104 | PVC | DIN 50 | F 53 | 300 hl / h | SI |

DOPPIO EFFETTO (pressione e depressione)
/ *DOUBLE-ACTING* (pressure and vacuum)





 **Valvola in PVC DN 50 senza raccordo DIN**

 PVC relief valve DN 50 without DIN connection

 Évent en PVC DN 50 sans raccord DIN

 Válvula de desaireación de PVC DN 50 sin conexión DIN

 PVC-Entlüftungsventil DN 50 ohne DIN-Anschluss

 Клапан из ПВХ DN 50 без соединения DIN

 PVC 阀门 DN 50, 无 DIN 接头

1387B ART

50 DN

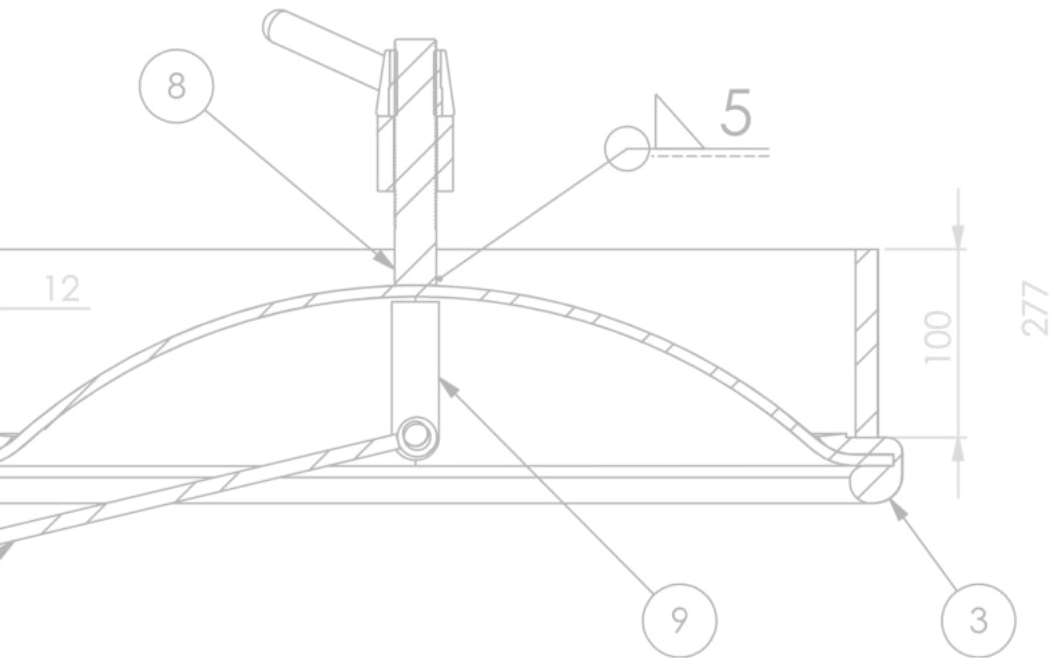
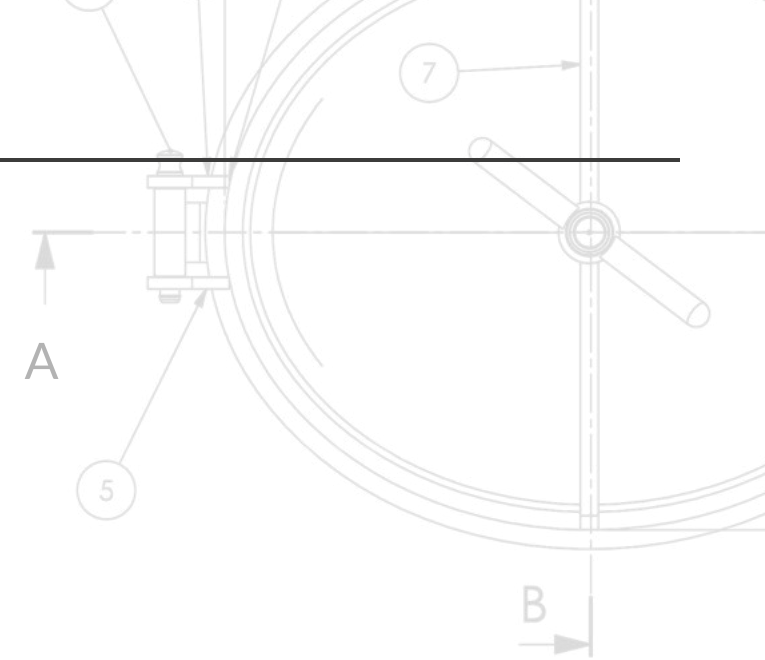
Rev 0















| COD: | MATERIALE | Attacco | Foro Coperchio | PORTATA | RACCORDO DIN A SALDARE |
|----------|-----------|---------|----------------|------------|------------------------|
| 126 104B | PVC | DIN 50 | F 53 | 300 hl / h | NO |

DOPPIO EFFETTO (pressione e depressione)

/ *DOUBLE-ACTING* (pressure and vacuum)





- Volantini  
- Handwheels  
- Volants  
- Volantes  
- Handräder  
- Зажимные ручки  
- 传单  



125 000 - VOLANTINO D.50 IN NYLON M8

■ COD: 125 000 N - RAL 5004

Inserto M8 in ottone



125 001 - VOLANTINO D.70 IN NYLON M10

■ COD: 125 001 N - RAL 5004

■ COD: 125 001 V - RAL 6029

■ COD: 125 001 B - RAL 5015

Inserto M10 in ottone



125 031 - VOLANTINO IN INOX M10

COD: 125 031



125 021 - VOLANTINO D.70 IN NYLON M10 - FRIZIONE

■ COD: 125 021 N - RAL 5004

■ COD: 125 021 V - RAL 6029

■ COD: 125 021 B - RAL 5015

Inserto M10 in ottone



125 022 - VOLANTINO D.50 IN PA M10

COD: 125 022 - CROMO LUCIDO



125 023 - VOLANTINO D.50 IN INOX M10

COD: 125 023 - MPL



125 024 - VOLANTINO D.50 IN ALLUMINIO M10

COD: 125 024 - LUCIDO



125 002 - VOLANTINO D.70 IN NYLON M12

■ COD: 125 002 N - RAL 5004

■ COD: 125 002 V - RAL 6029

■ COD: 125 002 B - RAL 5015

Inserto M12 in ottone



125 003 - VOLANTINO D.70 IN NYLON M14

- COD: 125 003 N - RAL 5004
- COD: 125 003 V - RAL 6029

Inserto M14 in ottone



125 011 - VOLANTINO D.135 IN NYLON M14

- COD: 125 011 N - RAL 5004
- COD: 125 011 V - RAL 6029
- COD: 125 011 B - RAL 5015

Inserto M14 in ottone



125 033 - VOLANTINO IN INOX M14

COD: 125 033 - M14



125 004 - VOLANTINO D.135 IN NYLON M16

- COD: 125 004 N - RAL 5004
- COD: 125 004 V - RAL 6029
- COD: 125 004 B - RAL 5015

Inserto M16 in ottone



125 026 - VOLANTINO D.90 IN INOX M16

COD: 125 026



125 034 - VOLANTINO IN INOX M16

COD: 125 034 - M16



125 010 - VOLANTINO D.135 IN NYLON QUADRO 10x10

- COD: 125 010 N - RAL 5004
- COD: 125 010 V - RAL 6029
- COD: 125 010 B - RAL 5015

125 050 - VOLANTINO IN INOX QUADRO 10x10

COD: 125 050



125 052 - VOLANTINO IN INOX QUADRO 15x15

COD: 125 052

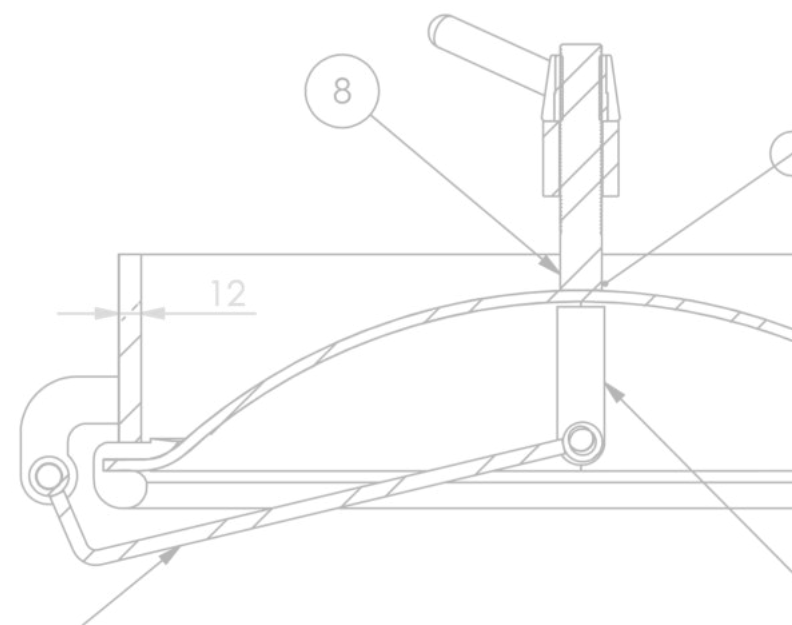
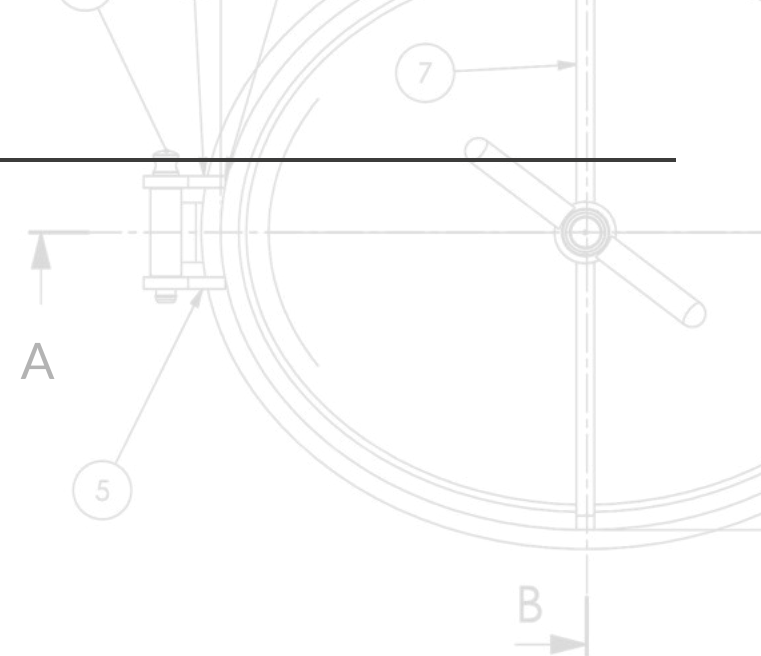


125 012 - VOLANTINO D.165 IN NYLON QUADRO 15x15

- COD: 125 012 N - RAL 5004
- COD: 125 012 V - RAL 6029
- COD: 125 012 B - RAL 5015



125 037 - VOLANTINO IN INOX M22
COD: 125 037 - M22



Informazioni tecniche

GUIDA ALL'USO

IT: <https://arten.it/guida-all-uso/>

USER GUIDE

UK: <https://arten.it/en/user-guide/>

CERTIFICATI

IT: <https://arten.it/certificazioni-arten/>

CERTIFICATES

UK: <https://arten.it/en/certificates/>

Informazioni legali

CONDIZIONI DI VENDITA

IT: <https://arten.it/condizioni/>

SUPPLY CONDITIONS

UK: <https://arten.it/en/conditions-of-sale/>

Versione catalogo

rev 2025/01

ARTEN srl, si riserva la proprietà di tutti i dati, tabelle, disegni e fotografie pubblicate sul proprio catalogo, la cui riproduzione anche parziale è vietata.

L'azienda pertanto, si riserva la facoltà di modificare/adeguare le informazioni tecniche e dimensionali dei prodotti inseriti nel catalogo, anche senza preavviso alcuno.

ARTEN srl reserves the ownership of all data, tables, drawings and photographs published in its catalogue, whose copy is prohibited.

Therefore, the company reserves the right of modifying technical and dimensional information's about the goods showed in the catalogue, also without notice.



Via Campi Grandi, 2
25080 Prevalle (BS) ITALY
Tel. +39 030 6801458 - Fax +39 030 6801253

Italian sales department: commerciale@arten.it
Export sales department: export@arten.it

www.arten.it

